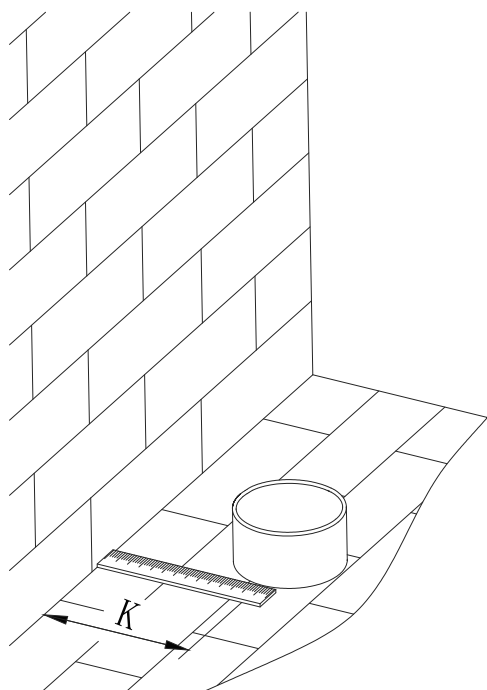
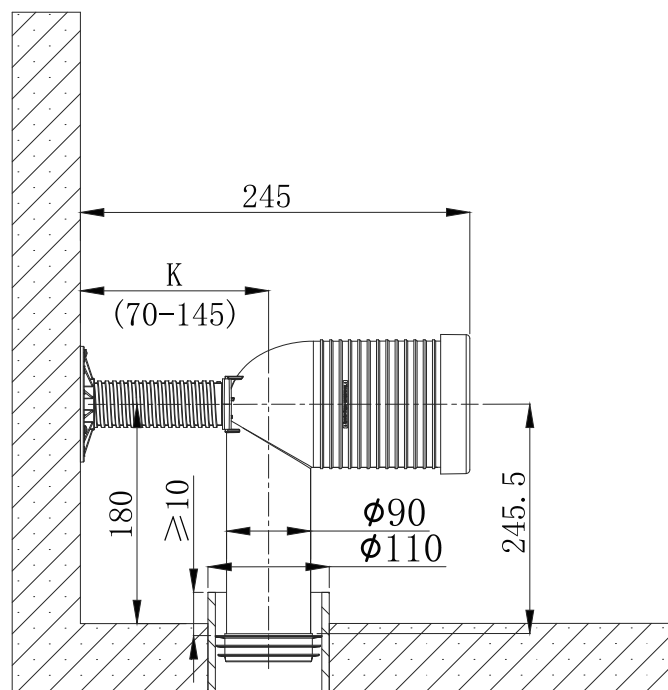


# Instalace odpadního potrubí - příklad

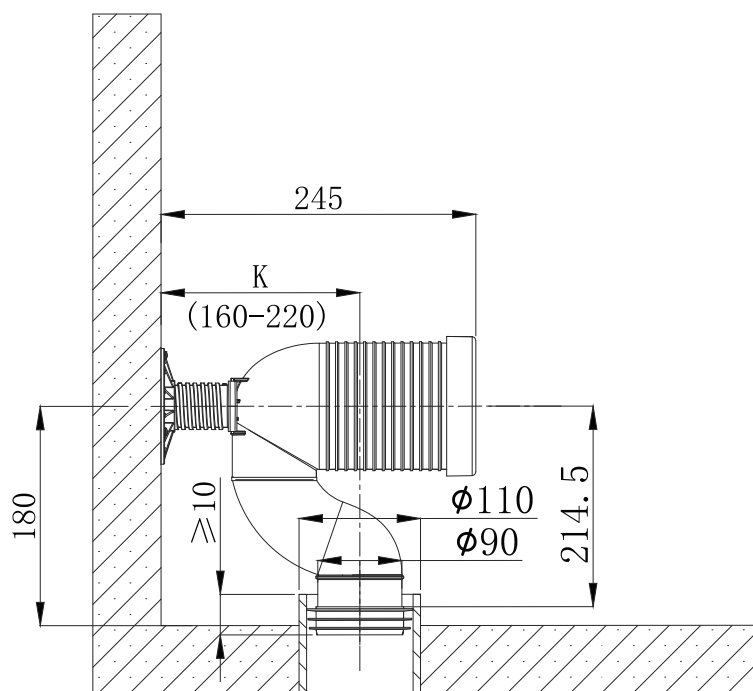
1. Změřte vzdálenost odpadu od zdi (K)



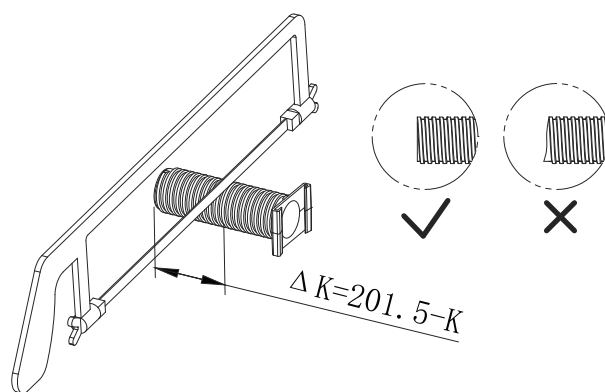
2-1. Instalace s potrubím tvaru T



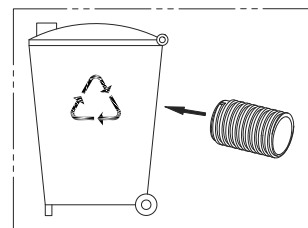
2-2. Instalace s potrubím tvaru S



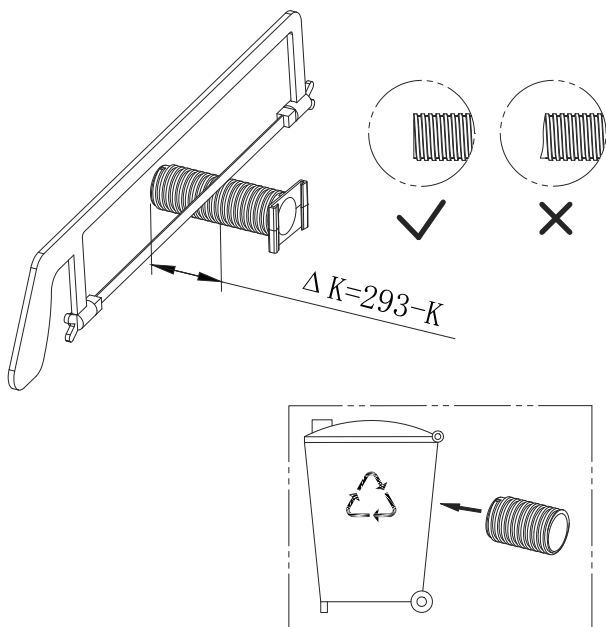
3-1. Seřízněte vzpěru pro typ T dle nákresu



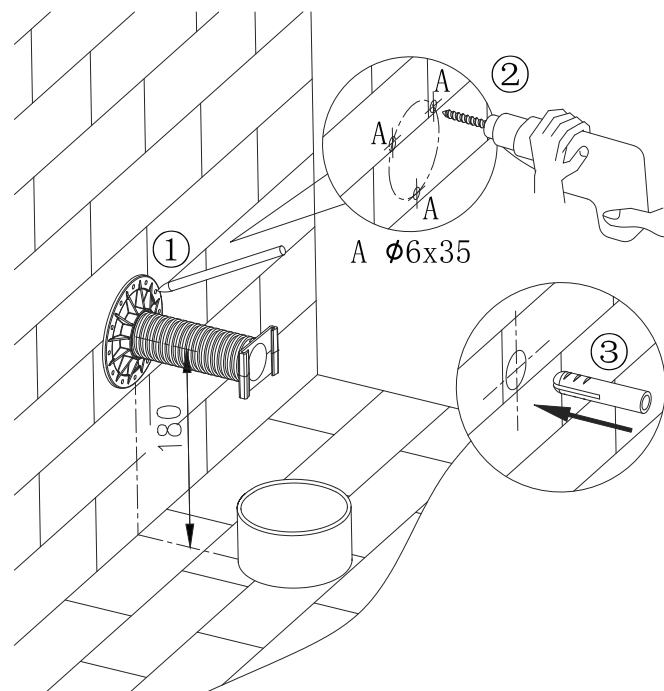
Řeznou plochu udržujte rovnou.



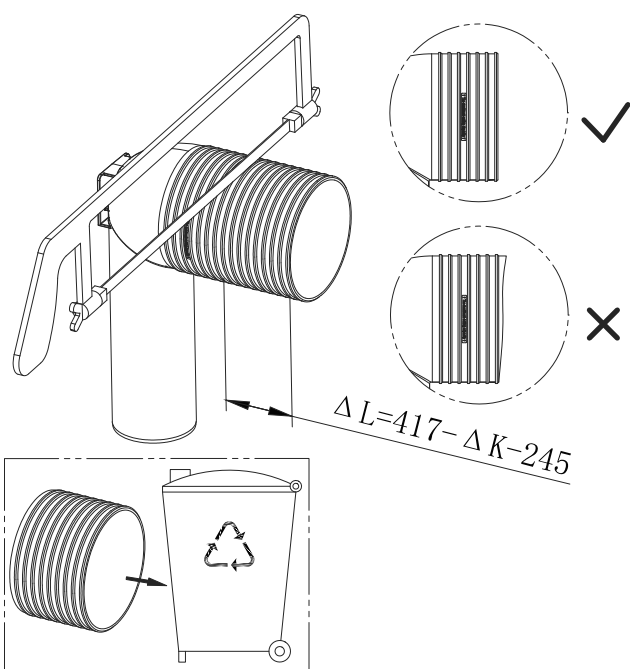
### 3-2. Seřízněte vzpěru pro typ S dle nákresu



### 4. Obkreslete umístění pro vzpěru dle schématu, navrtejte otvory a umístěte hmoždinky

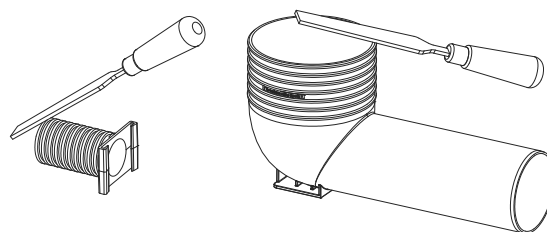


### 5. Odřízněte přebytečnou část potrubí

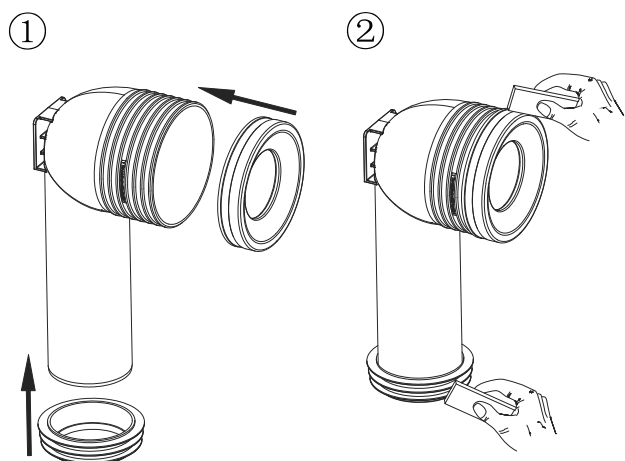


\* Řeznou část udržujte rovnou.

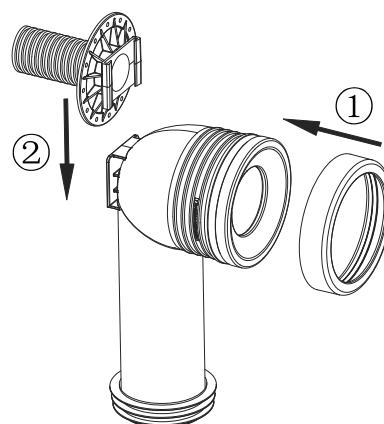
### 6. Změkčete ostré hrany



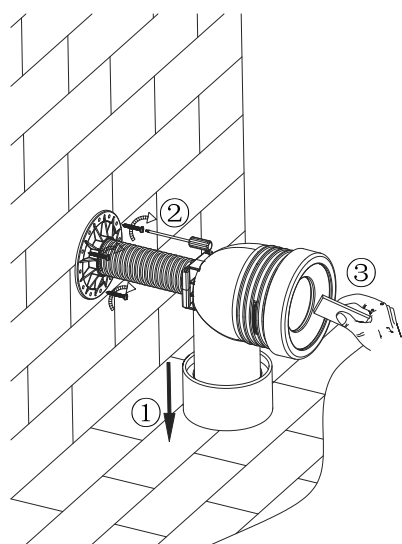
7. Nasadte obě těsnění na potrubí a naneste silikonový olej dle schématu



8. Nasadte kryt a vzpěru na potrubí



9. Vložte potrubí do odpadu a zajistěte vzpěru do zdi šrouby. Nakonec naneste silikonový olej kolem těsnicího kroužku pomocí houbičky.



10. Vyrovnajte toaletu s odpadním potrubím a přitlačte ji.

