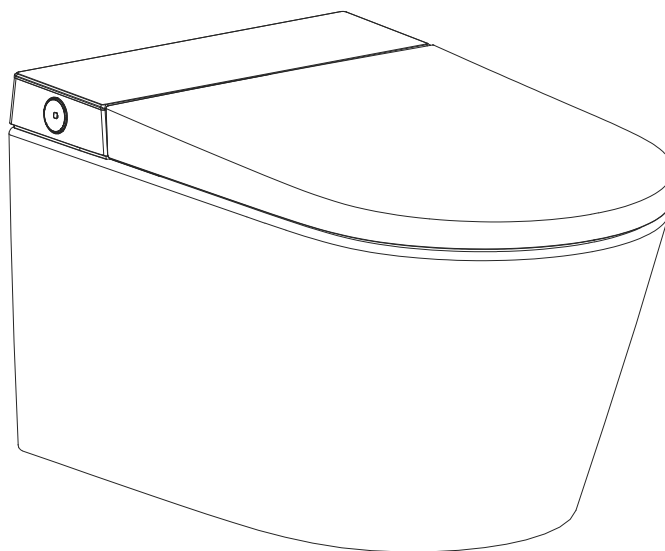


ADAPTA

Sprchovací toaleta s dálkovým ovládáním

**WATER
GATE**

Verze: 02/2026



Návody pro sérii
ADAPTA Basic závěsná

Instalační manuál



Návody pro sérii
ADAPTA PRO závěsná

Děkujeme, že jste si vybrali náš produkt. Přečtěte si prosím pozorně tento návod před instalací a uchovejte jej pro budoucí potřebu.

Obsah

Instalace

Bezpečnostní pokyny	01
Obsah balení	03
Technické nákresy	05
Materiál a nářadí pro montáž	06
Měření	06
Upozornění před instalací	07
Před instalací	08
Instalace omezovače průtoku	09
Postup instalace	10

BEZPEČNOSTNÍ POKYNY



PŘED POUŽITÍM SI PŘEČTĚTE VŠECHNY POKYNY

Pro zajištění bezpečnosti při používání elektrických výrobků, obzvláště když jsou v blízkosti dětí, je nezbytné dodržet následující zásady bezpečnosti:

Spotřebiče by neměly být používány osobami (včetně dětí) s omezenými fyzickými, smyslovými nebo mentálními schopnostmi, nebo osobami bez dostatečných zkušeností a znalostí, pokud nejsou pod dohledem nebo nebyly náležitě instruovány o bezpečném používání spotřebiče, a nerozumí rizikům, která z jeho používání plynou.

Je důležité, aby si děti nehrály se spotřebičem jako s hračkou.

Čištění a provádění běžné údržby spotřebiče by nemělo být povoleno dětem bez přítomnosti dozoru.

Aby se minimalizovalo riziko úrazu elektrickým proudem, je nezbytné dodržovat následující pokyny:

- **Nebezpečí: Chraňte výrobek před kontaktem s vodou.** Neumísťujte ani neskladujte ho na místech, kde by mohl být vystaven vodě. Do vody nebo jiné kapaliny výrobek nevkládejte.
- Pokud produkt spadne do vody, nedotýkejte se ho a ihned ho odpojte od elektrického proudu.
- Hlavní jednotku a elektrickou zástrčku nečistěte vodou ani mýdlovým roztokem. Elektrické zástrčky se mokřýma rukama nedotýkejte.
- Nikdy neblokujte výstupní otvor vysoušeče vzduchu.
- Produkt nikdy nerozebírejte, neopravujte ani jinak neupravujte sami.
- Před jakýmkoli zásahem, jako je instalace, demontáž, oprava nebo údržba, odpojte síťovou zástrčku z elektrické zásuvky a uzavřete přívod vody.

Aby se minimalizovalo riziko popálení, úrazu elektrickým proudem, požáru, nebo zranění, je důležité dodržovat následující bezpečnostní pokyny:

- Zajistěte pečlivý dohled při používání tohoto výrobku dětmi, nebo jedinci s postižením.
- Tento výrobek používejte výhradně pro účely, pro které byl navržen, jak je uvedeno v návodu. Nepoužívejte neoriginální příslušenství.
- Nepoužívejte výrobek, pokud je poškozen kabel nebo zástrčka, pokud nefunguje správně, byl poškozen nebo je mokrá. Za těchto okolností výrobek odneste do servisního střediska.
- Držte kabel daleko od horkých povrchů.
- Nikdy tento výrobek nepoužívejte během spánku nebo ve stavu ospalosti.
- Do otvorů nebo potrubí výrobku nikdy nevkládejte žádné předměty.
- Nepoužívejte výrobek venku nebo v prostředí, kde se používají aerosolové produkty nebo kde je podáván kyslík.
- Zapojte tento výrobek pouze do správně uzemněné zásuvky podle pokynů v návodu.
- Do toalety nevhazujte cigarety ani jiné hořlavé materiály, aby nedošlo k požáru.
- Tento elektrický spotřebič musí být umístěn daleko od vody a jiných kapalin.
- Při zapojení do elektrické sítě neumísťujte výrobek na bok nebo vzhůru nohama.
- V jedné zásuvce nesmí být používány jiné elektrické spotřebiče současně s tímto výrobkem.
- Je zakázáno používat prodlužovací kabely nebo zásuvky, které nejsou stabilně upevněné.
- Nepoužívejte žádné staré hadice pro přívod vody, mohlo by dojít k úniku, požáru nebo úrazu elektrickým proudem. Při instalaci použijte nové součásti a hadici pro přívod vody.
- Tento výrobek je vybaven víkem a sedátkem se zpomalovači. Silný tlak nebo prudké zavírání může zpomalovače poškodit.

BEZPEČNOSTNÍ POKYNY



Pozor: Nedodržení těchto pokynů může vést k zranění nebo poškození majetku.

Nevystavujte výrobek vlhkosti ani ho neinstalujte v prostředí, kde je zvýšená vlhkost.

Pro připojení výrobku je doporučeno využít elektrickou zásuvku s vodotěsnou ochranou.

Tento výrobek je určen k použití pouze s elektrickým proudem o napětí 220V-240V a frekvenci 50/60Hz.

Jistič musí mít minimální proudovou kapacitu 10A. Napájecí zástrčka by měla být vybavena ochranou proti zemnímu spojení nebo přerušovačem obvodu s citlivostí pod 10 mA, jako je ochrana proti zkratu nebo podobný vysoce citlivý spínač.

- Během bouřky se doporučuje odpojit zástrčku ze zásuvky, aby se předešlo poškození.
- Nedoporučuje se stoupat na toaletu, její sedátko nebo víko.
- Při používání toalety se neopírejte o víko, aby nedošlo k jeho poškození.
- Tento výrobek obsahuje sedátko a víko s mechanismem pro pozvolné zavírání.
- Vyvarujte se zatěžování zavřeného záchodového prkénka, aby nedošlo k jeho poškození.
- Při čištění produktu nevyužívejte žíravé chemikálie ani abrazivní kartáče. Přímé vystavení slunečnímu záření je zakázáno.
- K napouštění používejte výhradně vodu z vodovodu nebo pitnou vodu, aby nedošlo k poškození zařízení kvůli nevhodné vodě.
- Nepřipojujte přívod vody ke zdroji teplé vody a zajistěte, aby teplota vstupní vody byla v rozmezí 3-35 °C.
- Udržujte dostatečnou pokojovou teplotu, aby nedošlo k poškození toalety mrazem.
- Pokud nebudete výrobek používat déle než tři dny, odpojte vodu z toalety a vytáhněte zástrčku z elektrické zásuvky.
- V případě poruchy okamžitě přestaňte výrobek používat, vypněte napájení a kontaktujte odborný servis.
- Pokud je produkt instalován bez napájecí zástrčky, je nutné zapojit jistič přímo do napájecího obvodu téže místnosti, kde je produkt umístěn, aby bylo zajištěno bezpečné použití.
- V případě instalace produktu bez napájecí zástrčky je třeba na začátek pevné kabeláže instalovat spínací zařízení schopné odpojit napájení tohoto produktu.

Pro zajištění bezpečnosti a správné funkčnosti výrobku je třeba dodržet následující pokyny pro uzemnění

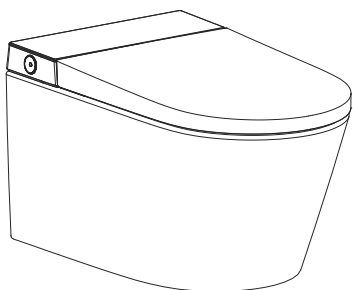
- Tento produkt musí být vždy uzemněn. Uzemnění v případě elektrického zkratu zvyšuje bezpečnost tím, že poskytuje cestu pro únik elektrického proudu, čímž se snižuje riziko úrazu elektrickým proudem.

Zástrčka tohoto produktu musí být vložena do správně nainstalované a uzemněné zásuvky.

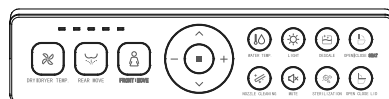
- **Nebezpečí: Nesprávná instalace nebo použití uzemňovací zástrčky může vést k riziku úrazu elektrickým proudem.**
- Při potřebě opravy nebo výměny kabelu či zástrčky nespojujte zemní vodič s jakoukoliv plochou svorkou.
- Pokud si nejste jisti ohledně pokynů pro uzemnění nebo máte pochybnosti o správném uzemnění produktu, poraďte se s kvalifikovaným elektrikářem nebo servisním technikem.
- Produkt je vybaven specifickým elektrickým kabelem a zástrčkou pro připojení k odpovídajícímu elektrickému obvodu. Zajištěte, aby byl produkt připojen k zásuvce, která odpovídá konfiguraci zástrčky. S tímto produktem by neměly být používány žádné adaptéry.
- Neupravujte přiloženou zástrčku. Pokud zástrčka neseď do vaší zásuvky, nechte kvalifikovaným elektrikářem nainstalovat vhodnou zásuvku.

V případě potřeby připojení produktu k jinému typu elektrického obvodu, zajistěte, aby tuto úpravu provedl kvalifikovaný servisní pracovník.

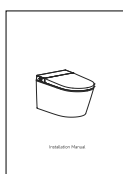
Obsah balení



Sprchovací toaleta



Dálkové ovládání



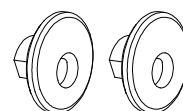
Instalační manuál



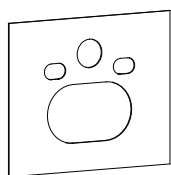
Suchý zip



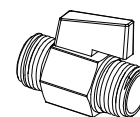
Krytky



Plastové podložky



Podložka



Kulový ventil



Matice (M12)



Podložka

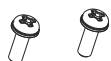
Obsah balení



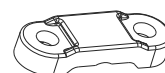
Hadice



Podložka pod napájecí kabel



Šrouby

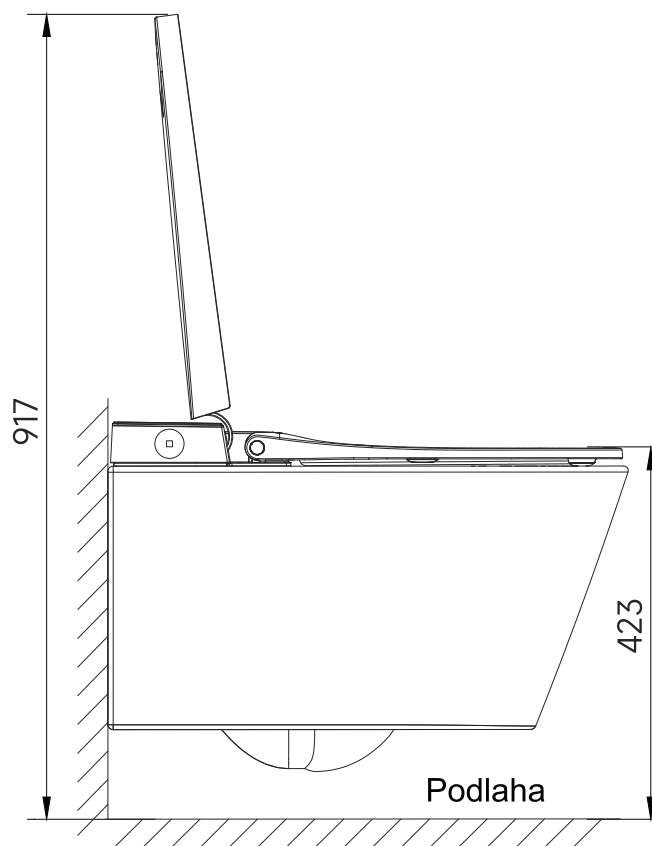
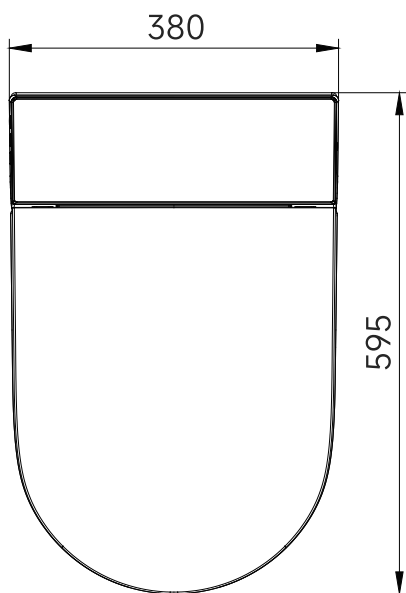
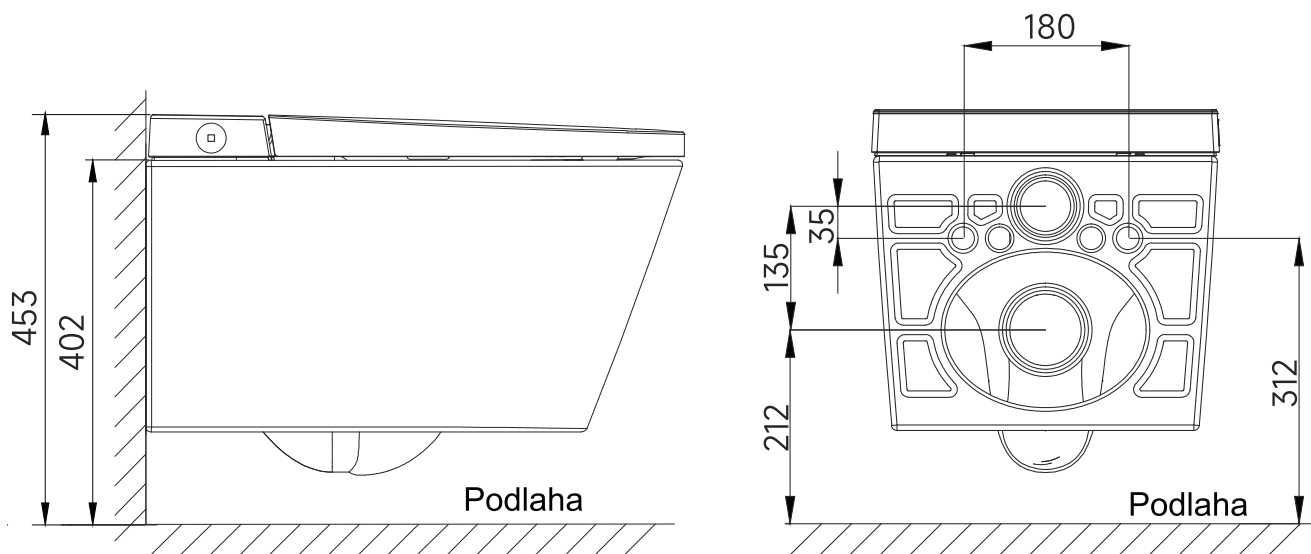


Díl na stlačení napájecího kabelu uvnitř svorkovnice

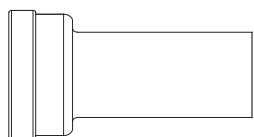


Omezovače průtoku

Technické nákresy (Jednotky: mm)



Materiál pro montáž



Odpadní potrubí
+
Těsnění



Splachovací potrubí
+
Těsnění

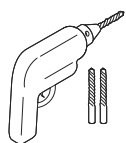


Závitové tyče
s krytem

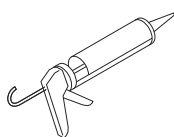


Silikonová houba

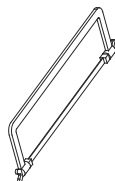
Nářadí



Vrtačka



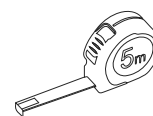
Aplikační pistole



Pilka



Tužka



Metr



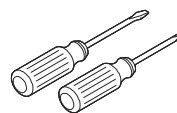
Klíče



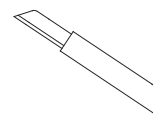
Odizolovač drátů



Pilník



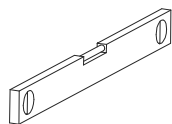
Šroubováky



Nožik



Teflonová páska

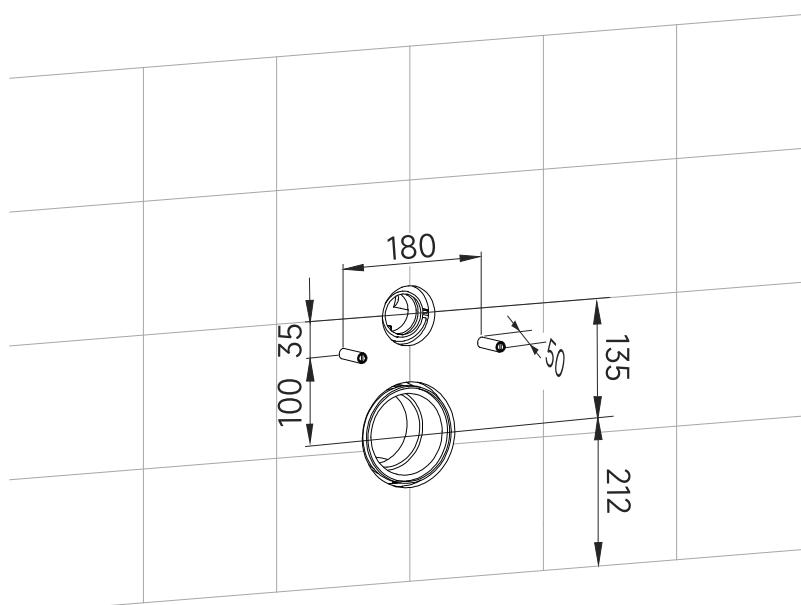


Vodováha



Pravítko

Instalační rozměry (Jednotky: mm)



Upozornění před instalací (Jednotky: mm)

Před instalací zařízení je třeba připravit pevný elektrický napájecí obvod, který zahrnuje nulový vodič, fázový vodič a zemnicí vodič. Tyto komponenty jsou součástí dodávky a musí být nainstalovány pro správnou a bezpečnou funkčnost zařízení.

Potvrďte umístění pro elektrické připojení, aby bylo zajištěno, že se nachází v bezpečné a přístupné oblasti pro snadnou instalaci a údržbu.

Zajistěte ochranné potrubí pro elektrický obvod, což umožní budoucí rozšíření nebo změny v elektrickém systému bez nutnosti rozsáhlých stavebních prací.

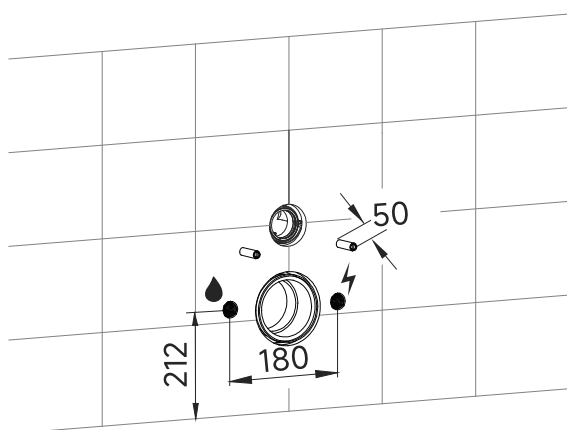
Instalace jističe

- Připojte samostatný předřazený jistič specificky určený pro chráněný obvod.
- Instalujte jistič svodového proudu nebo ochranu uzemnění pro další nezávislé obvody jako preventivní opatření proti elektrickému úrazu. Proudový chránič je již uvnitř sprchovací toalety a toaletu lze samostatně vypnout.

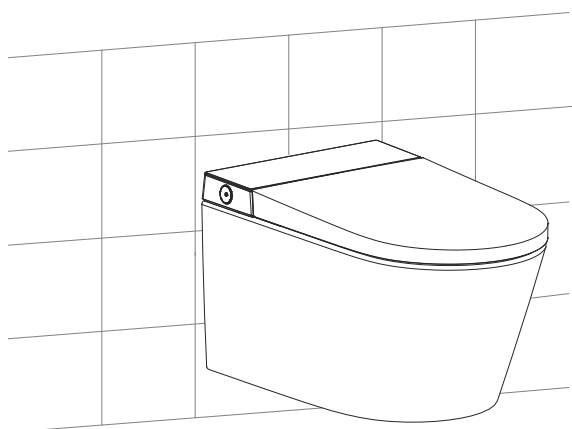
Vodovodní instalace

- Zajistěte potrubí pro přívod vody.

Předinstalační rozměry vody a elektřiny



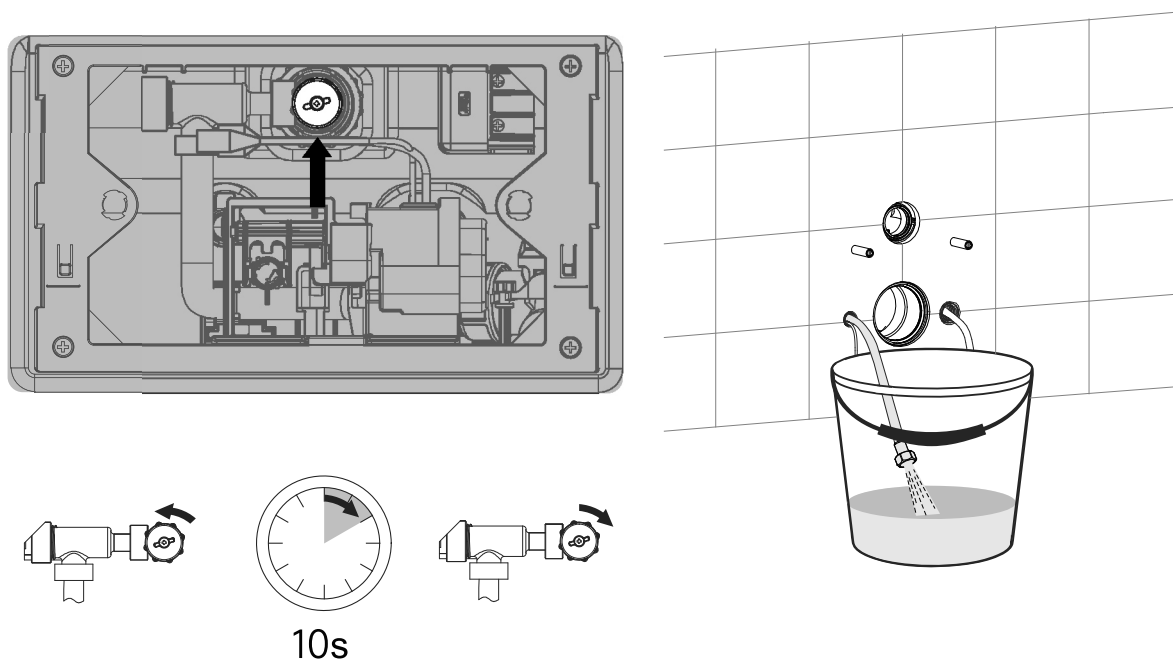
Po instalaci



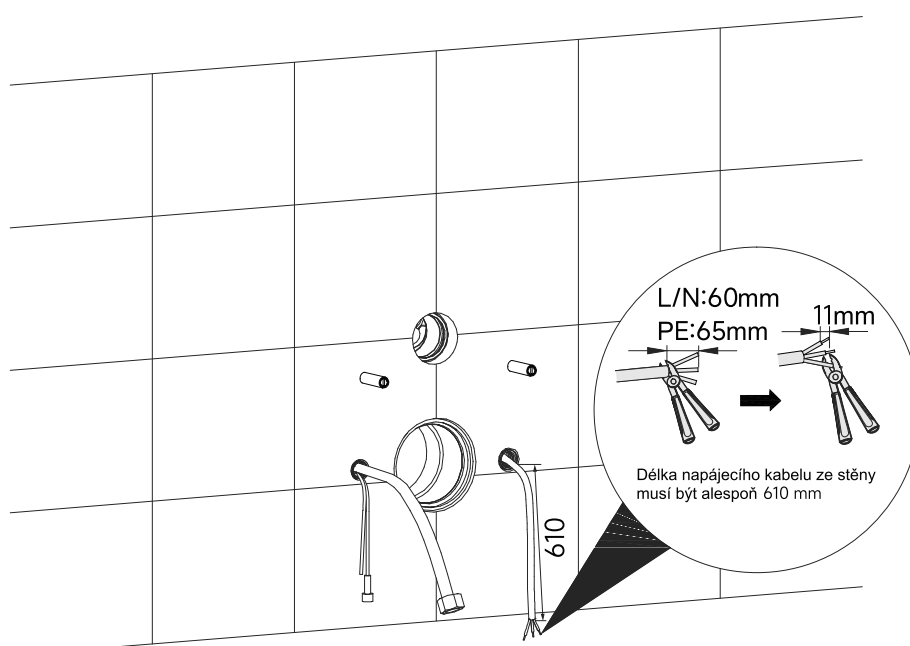
Před instalací

Minimální statický tlak vody: 0,08 MPa (8,5 l/min). Pokud tento tlak není dosažen, nebude možné dosáhnout nejlepšího výkonu splachování.

Poznámka: Pokud nemáte k dispozici přístroj pro měření tlaku vody, můžete použít následující metodu. Otevřete rohový ventil a změřte množství vody. Pokud je množství vody za 10 sekund větší než 1,42 l, můžete pokračovat v instalaci.



Protáhněte kabel stěnou a poté odstraňte izolaci, aby zemnicí vodič byl o 5 mm delší než nulový a fázový vodič.

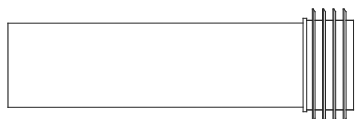


Instalace omezovče průtoku

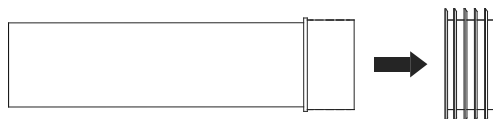
Při instalaci vortexové mísy s novou moderní technologií vírového tichého splachování je nutné umístit omezovač průtoku mezi splachovací potrubí a keramiku dle uvedeného schéma níže.

V případě absence tohoto omezovače průtoku, dojde při spláchnutí nežádoucím rozptýlu vody z keramiky!

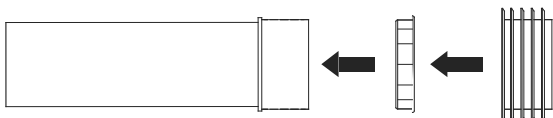
1. Vyjměte splachovací potrubí.



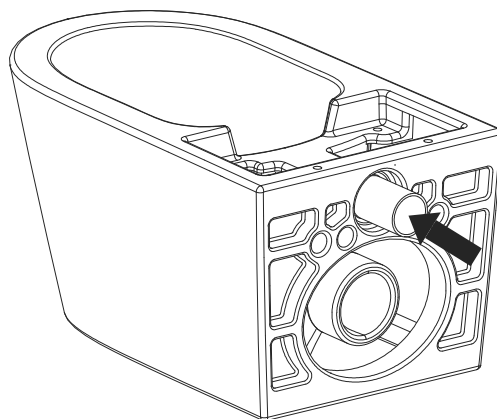
2. Z konce potrubí opatrně sejměte těsnění.



3. Vložte omezovač průtoku do potrubí a nasadte těsnění zpět.

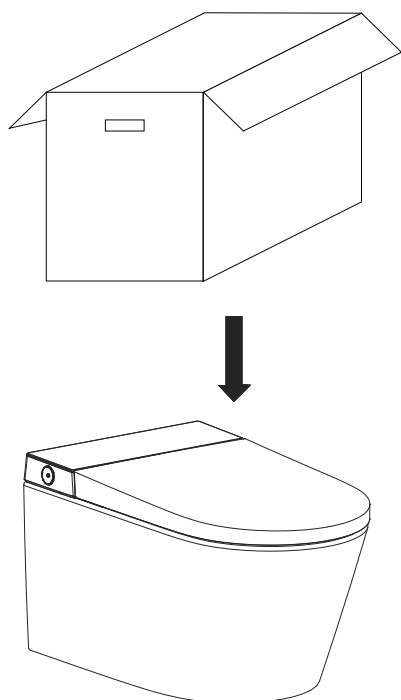


4. Naneste silikonový olej na těsnění a potrubí nainstalujte zpět.

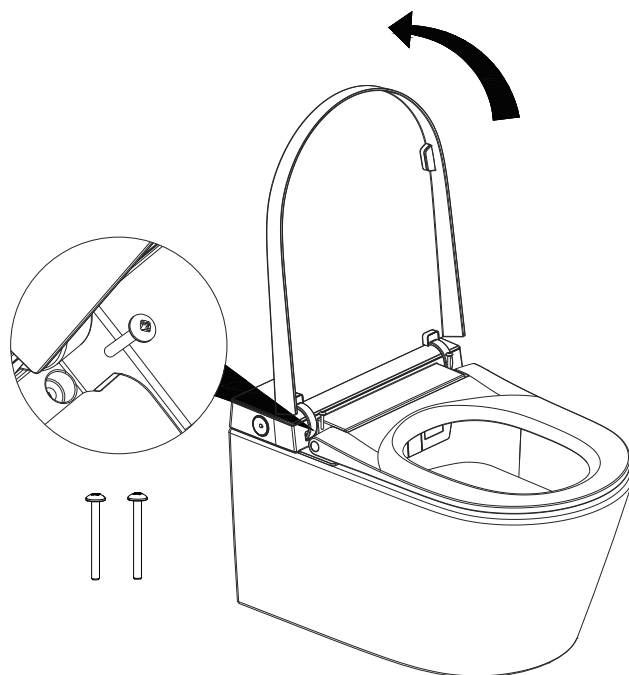


Postup instalace

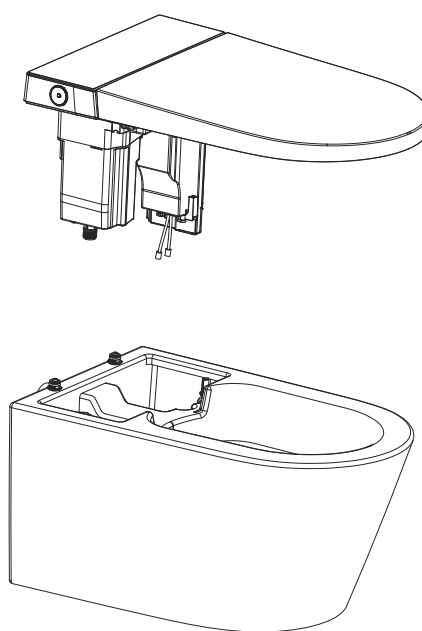
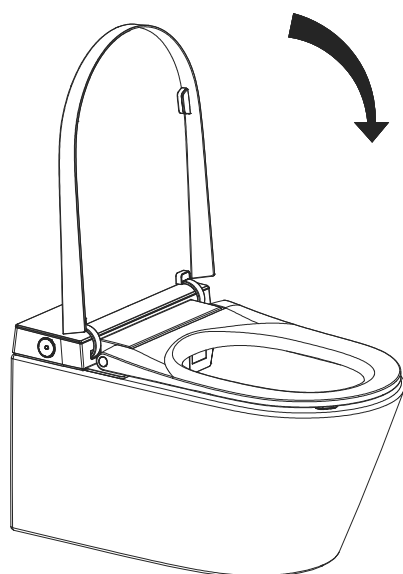
1. Rozbalte a zkontrolujte seznam materiálů



2. Otevřete víko a vyjměte šrouby.

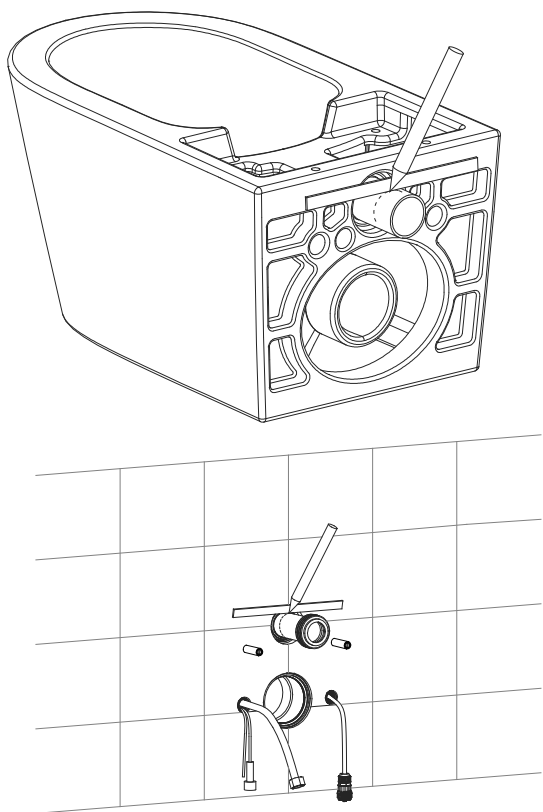


3. Zavřete víko a sedátko a poté vyjměte bidet. Dávejte pozor, abyste výrobek nepoškodili.

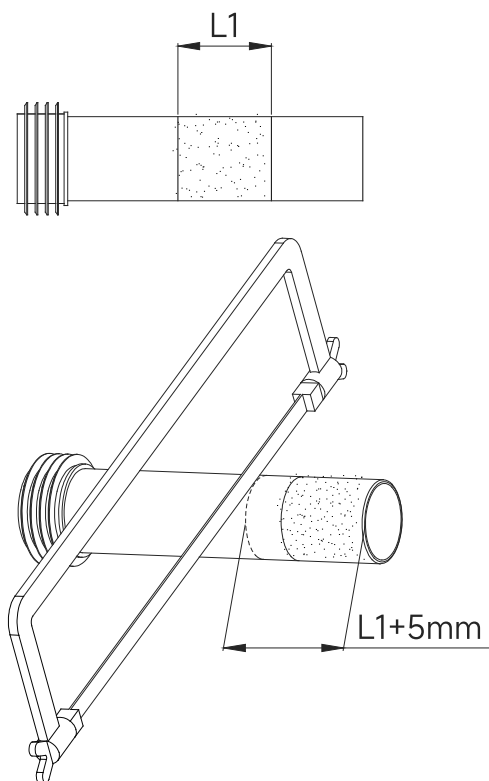


Postup instalace

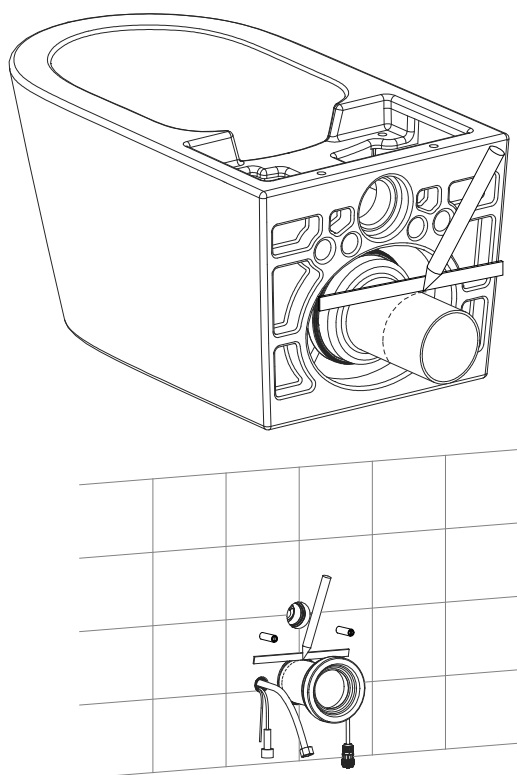
4. Změřte splachovací potrubí.



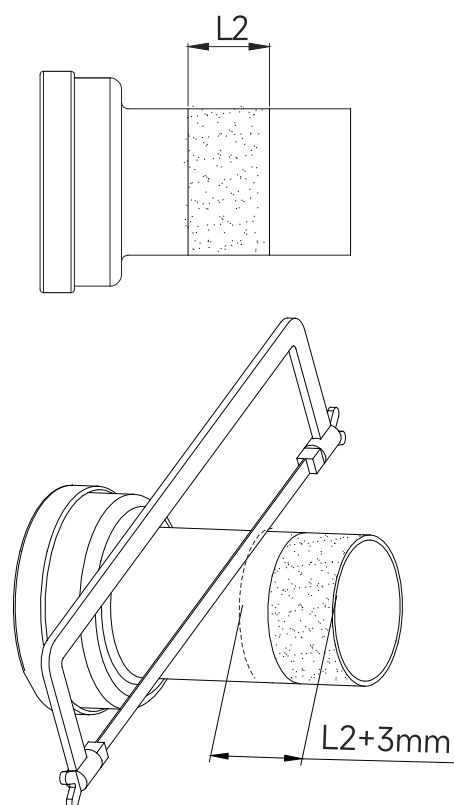
5. Odřízněte přebytečnou část.



6. Změřte odpadní potrubí.

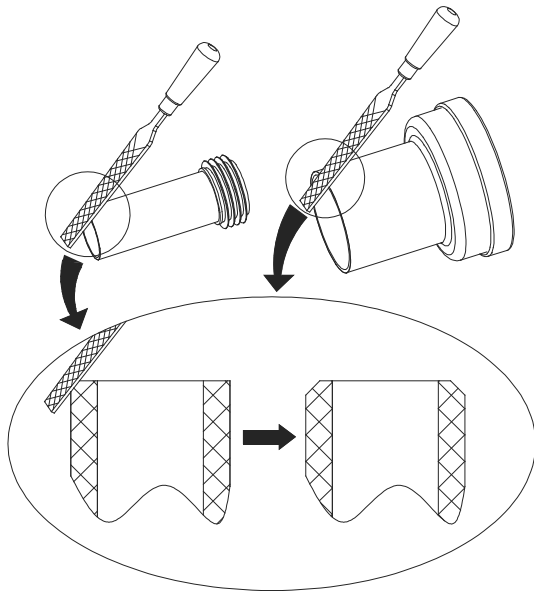


7. Odřízněte přebytečnou část.

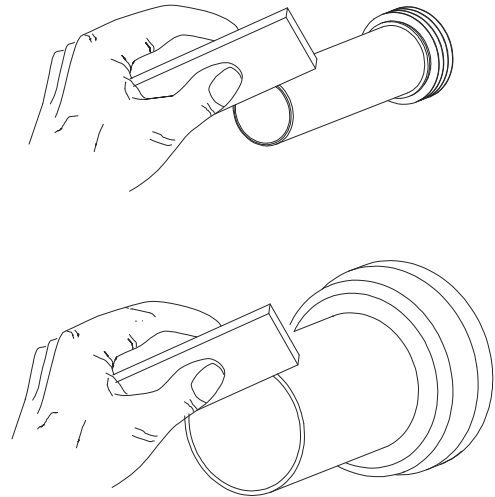


Postup instalace

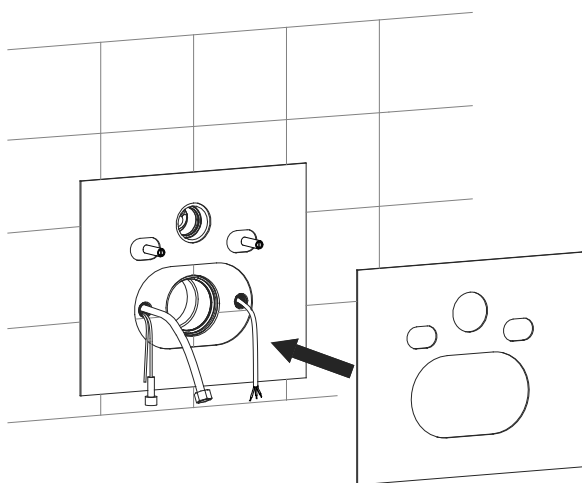
8. Začistěte ostré hrany.



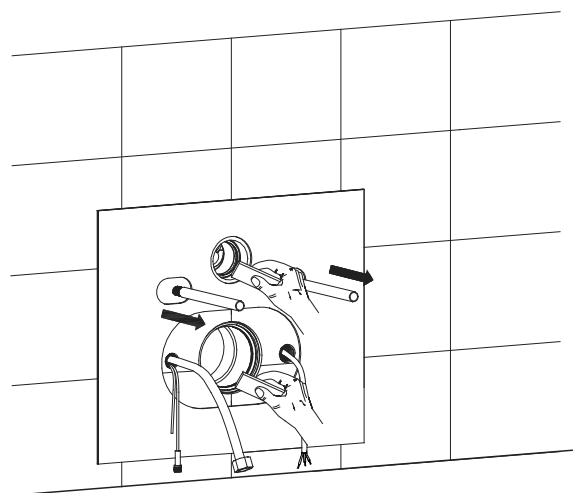
9. Naneste silikonový olej.



10. Nainstalujte podložku.

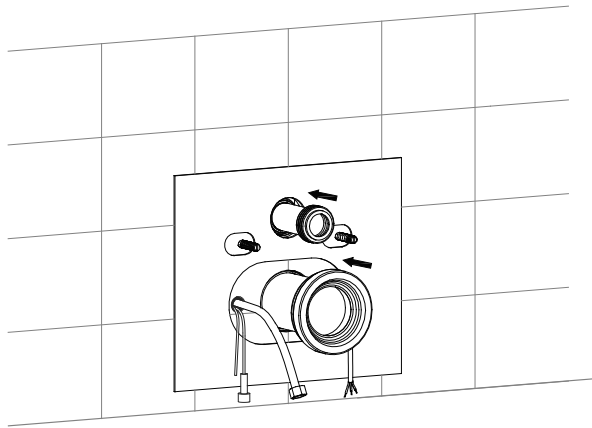


11. Odeberte ochranné krytky ze závitových tyčí. Aplikujte silikonový olej na otvory splachovacího a odpadního potrubí ve stěně.

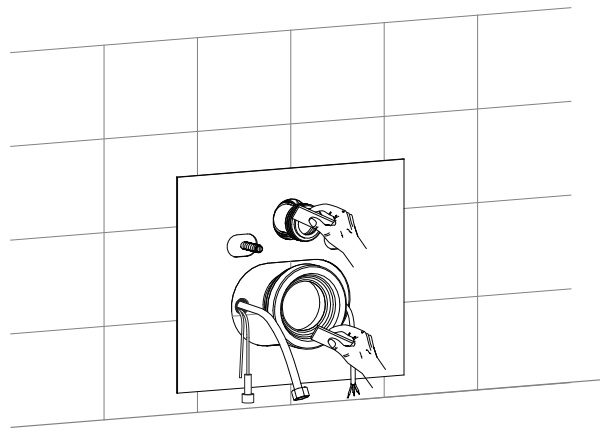


Postup instalace

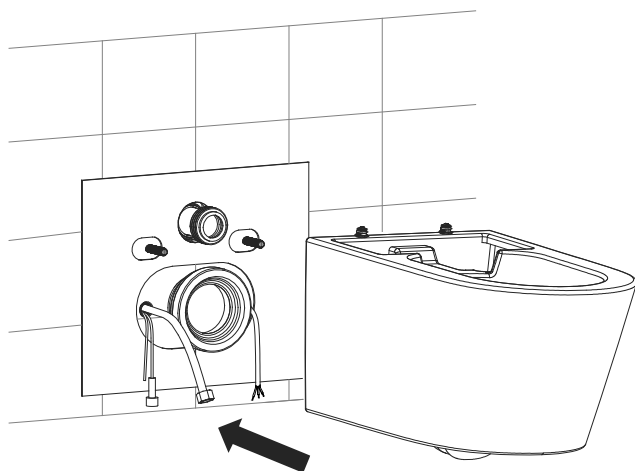
12. Namontujte splachovací potrubí a odpadní potrubí.



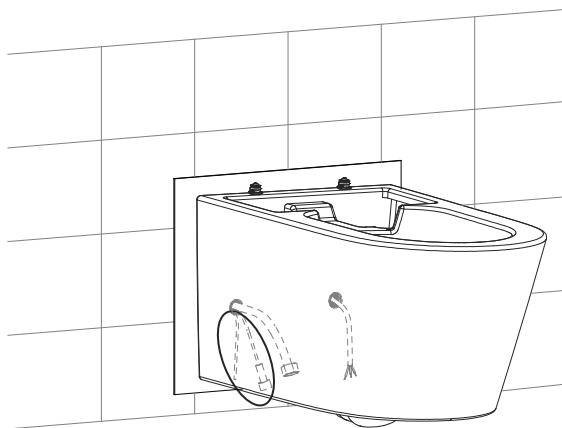
13. Na splachovací a odpadní potrubí naneste silikonový olej.



14. Umístěte toaletu ke zdi.



15. Protáhněte hadici s přívodem vody pro bidet a el. napájecí kabel



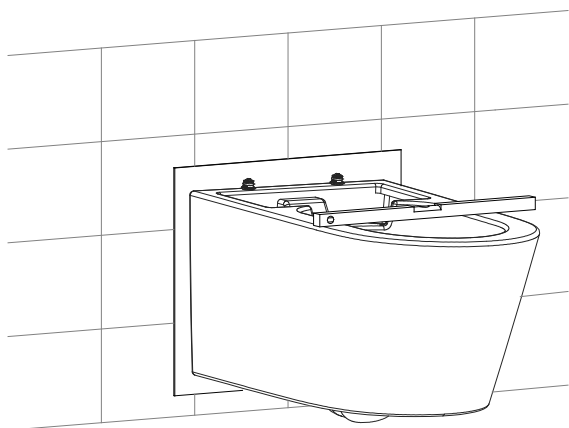
*Zvýrazněné hadičky jsou pouze pro modely Pro a Pro+

- tyto hadičky zajišťují automatické splachování a deodorizační funkci.

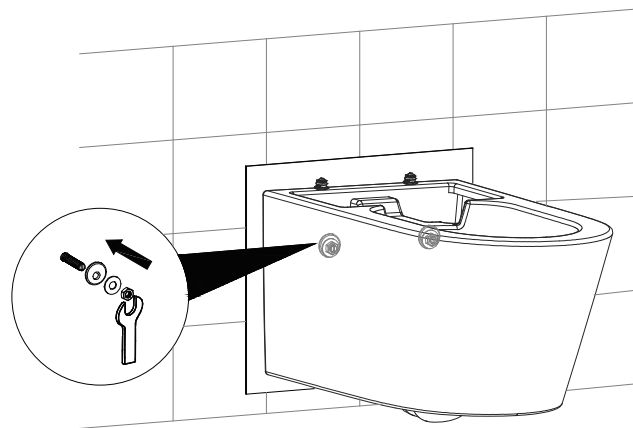
(jejich připojení k bidetu naleznete na str. 15)

Postup instalace

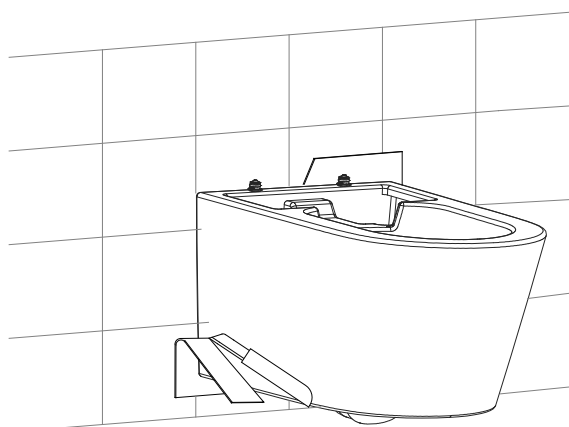
16. Vyrovnajte toaletu.



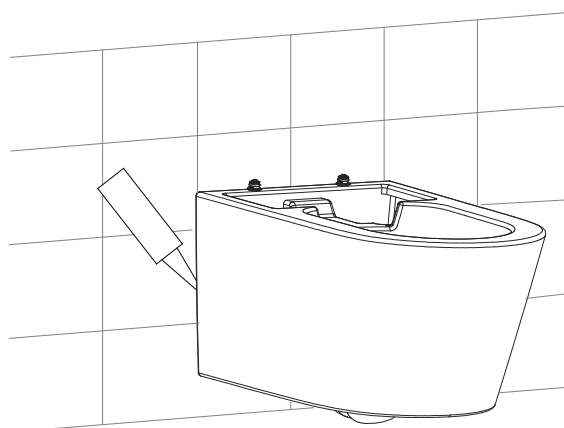
17. Namontujte podložku a utáhněte matici.



18. Odřízněte přebytečnou podložku.



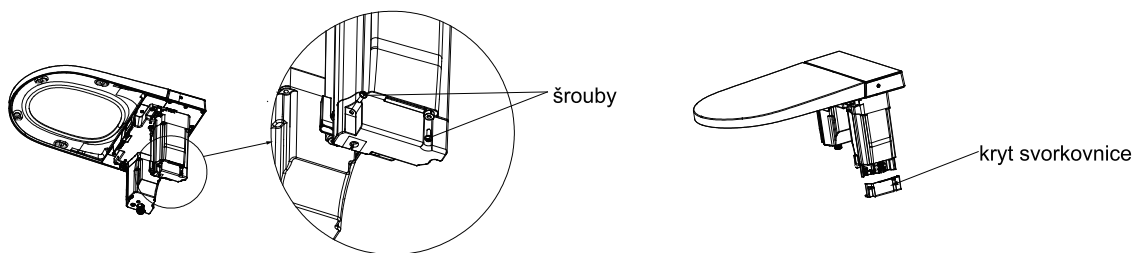
19. Utěsněte mezeru kolem toalety tmelem.



Postup instalace

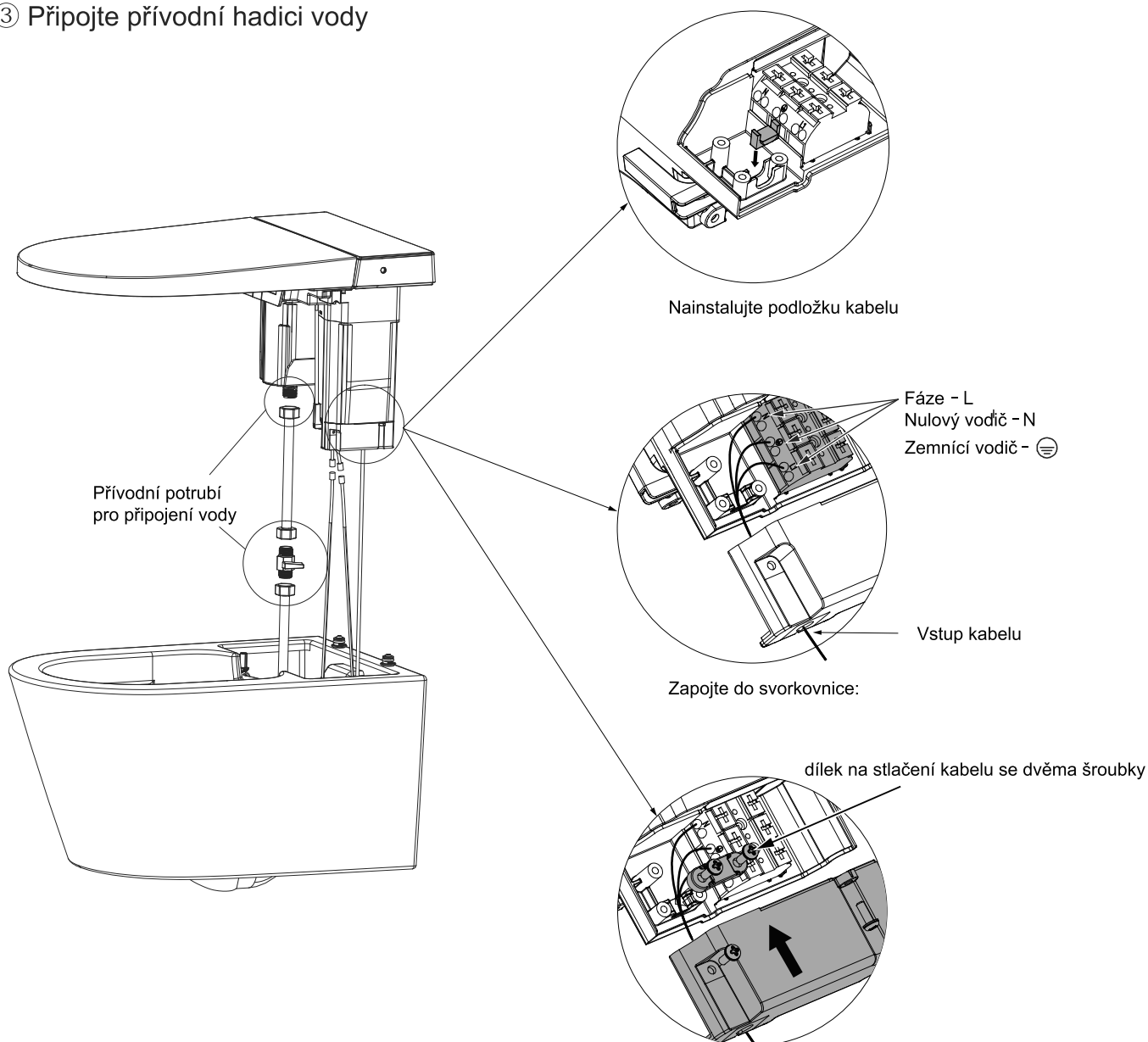
20. Připojte napájecí kabel a hadici pro přívod vody.
Pozor - napájecí kabel se nesmí křížit s jiným vedením.

① Odšroubujte 2 šrouby a sejměte kryt svorkovnice:



② Nainstalujte podložku napájecího kabelu a připojte vodiče. Po stlačení kabelu (pomocí dílku na stlačení kabelu) nainstalujte zpět kryt svorkovnice. Zapojení je na obrázku níže.

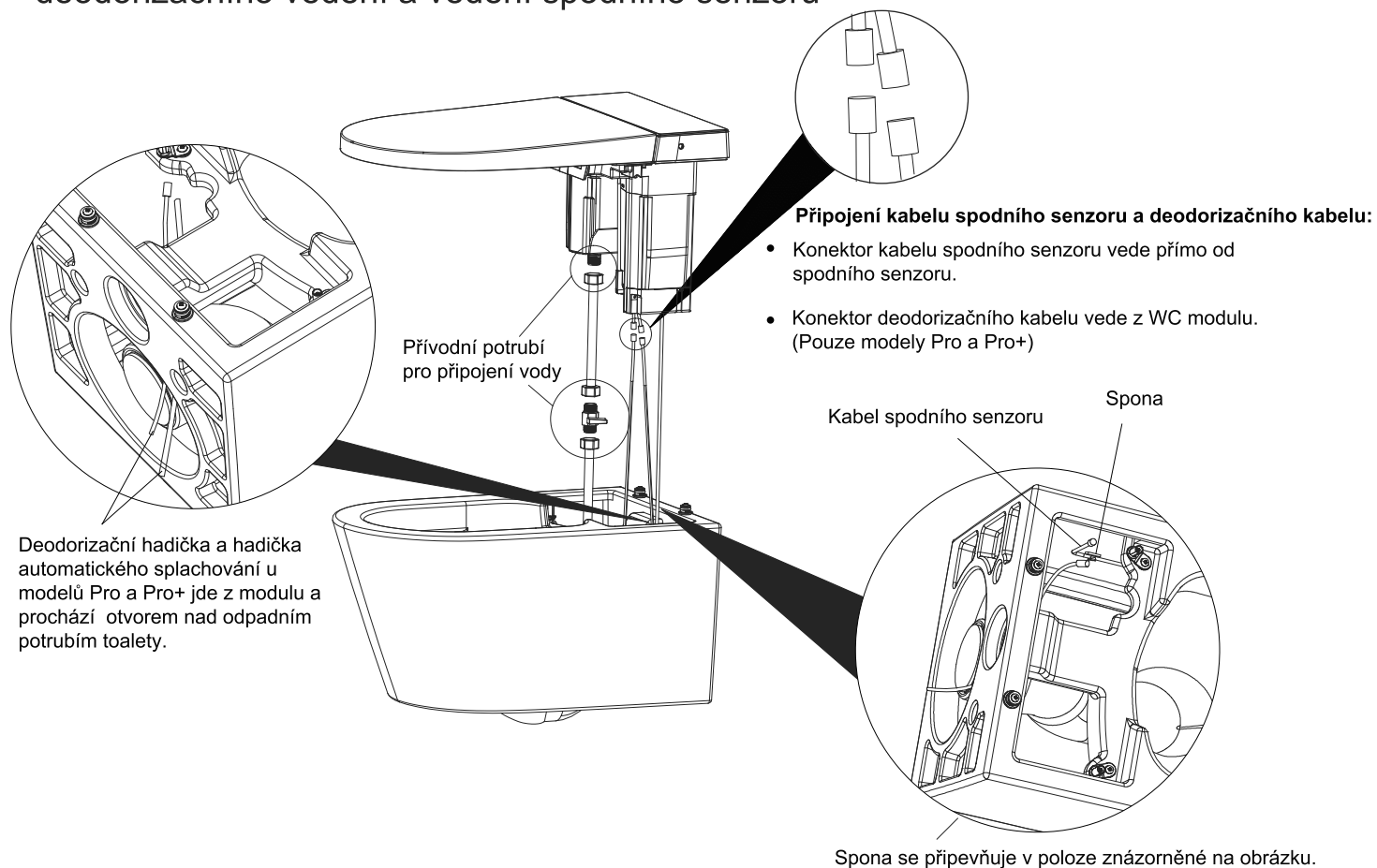
③ Připojte přívodní hadici vody



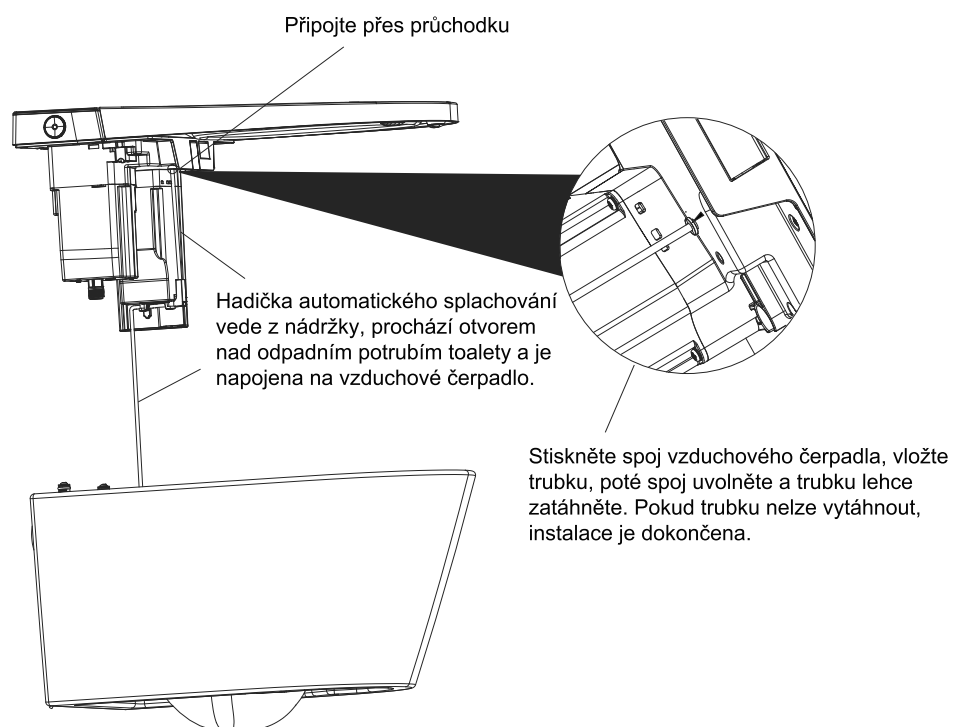
Po zapojení nezapomeňte nainstalovat krytku svorkovnice

Postup instalace

21. Instalace připojení přívodního potrubí vody, hadičky automatického splachování, deodorizačního vedení a vedení spodního senzoru

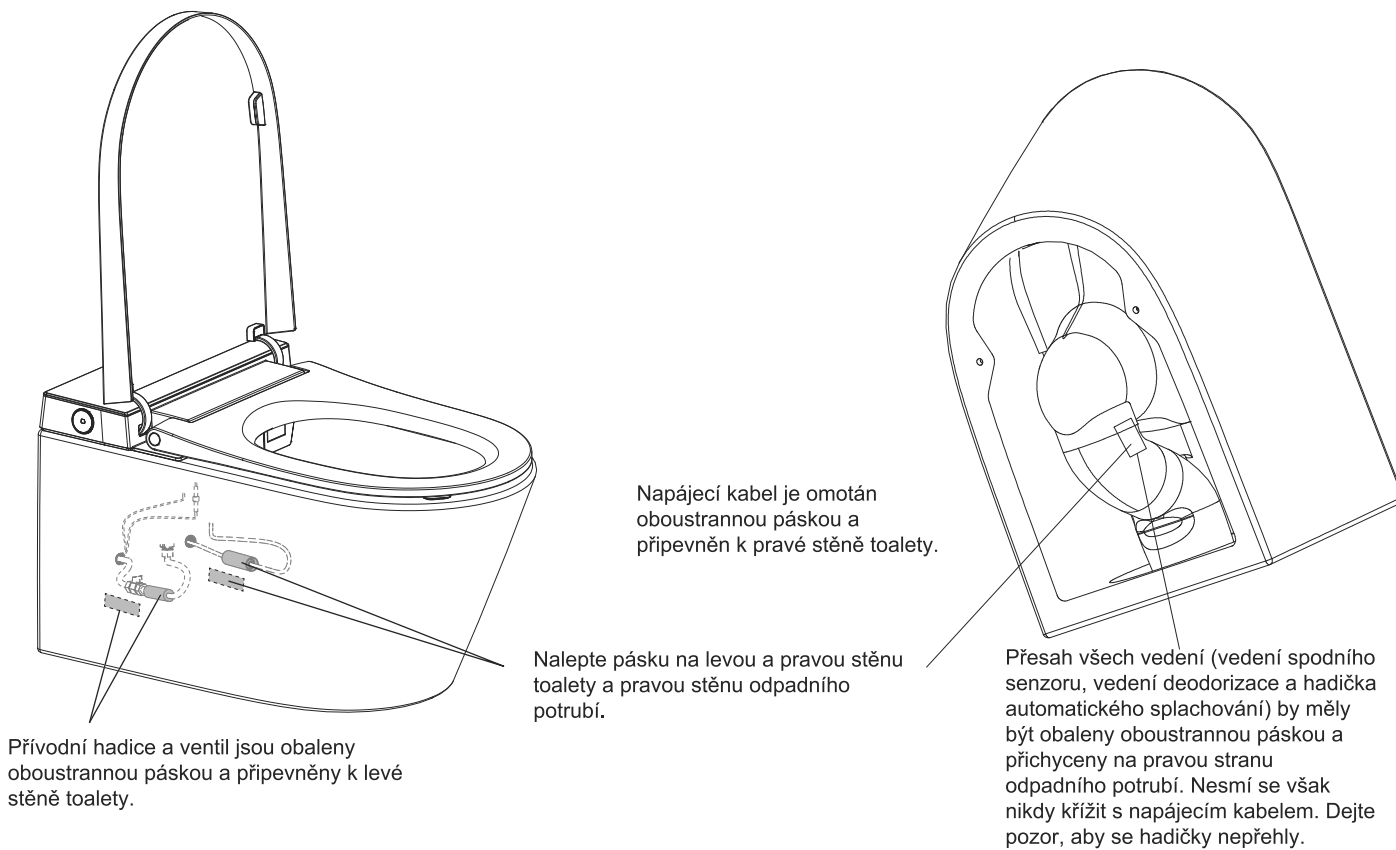


22. Připojte kabel spodního senzoru a kabel bidetu, jak je znázorněno.

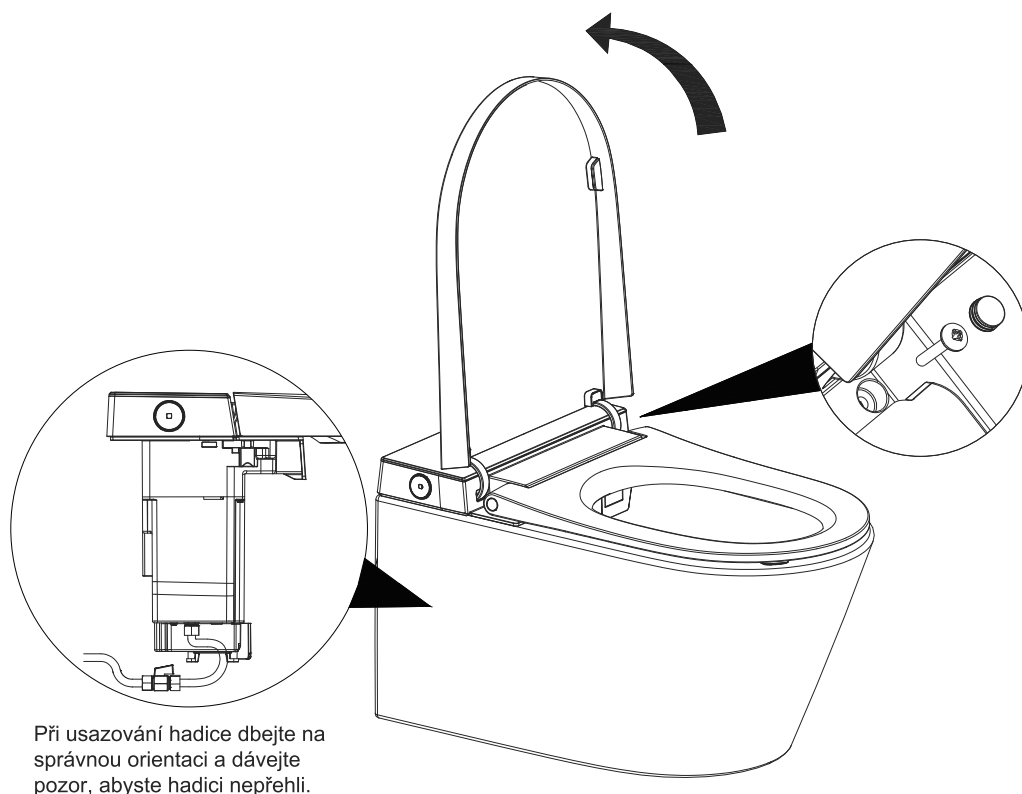


Postup instalace

23. Umístěte elektronické bidetové sedátko do toalety a upravte vyrovnání tak, aby byly mezery rovnoměrné.

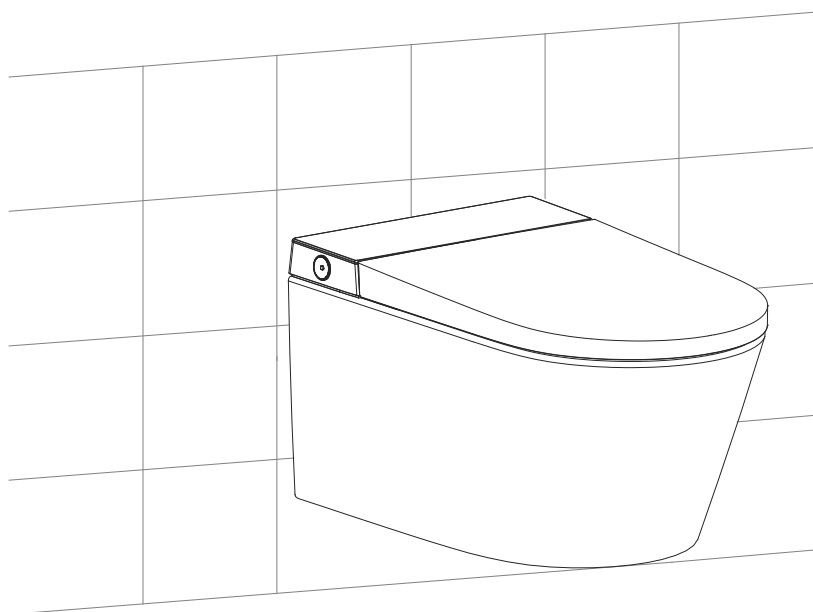


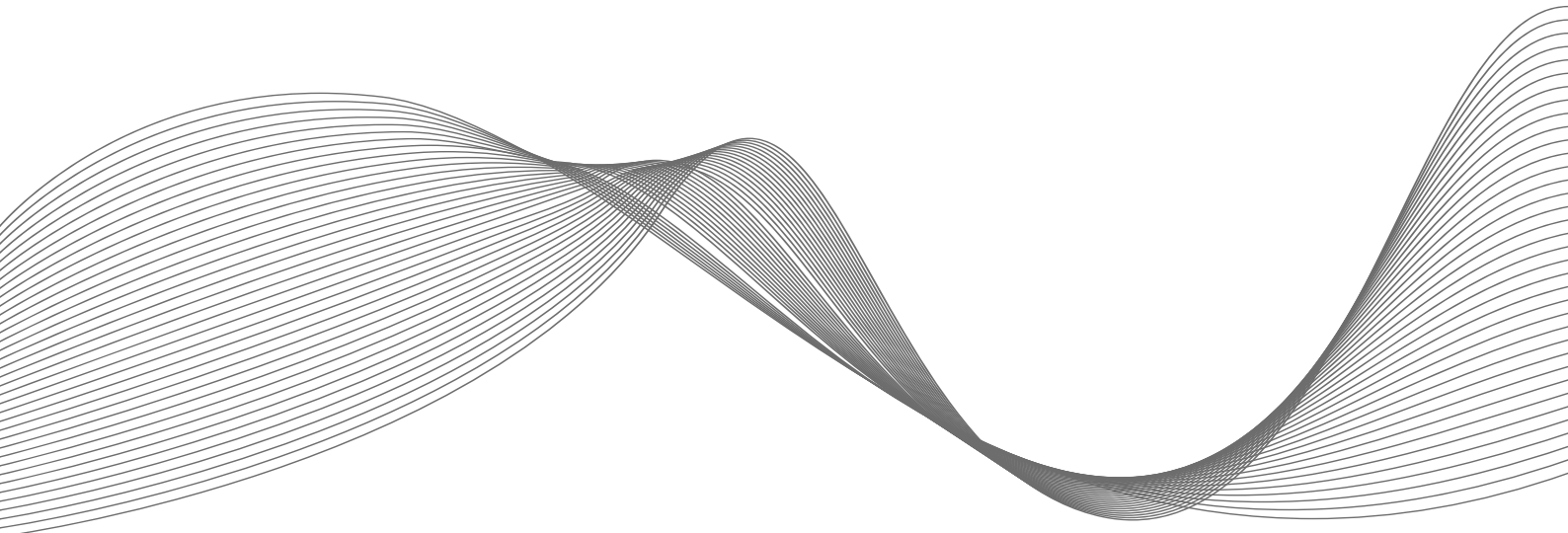
24. Otevřete víko, nainstalujte a utáhněte šrouby a nasadte dekorativní krytky.



Postup instalace

25. Zavřete víko. Dokončete instalaci.





WATERGATE[®]

WATERGATE s.r.o.
K Hrnčířům 394,
149 00 Praha 4 - Šeberov
IČ: 289 39 557 | DIČ: CZ28939557

www.watergate.cz, e-mail: info@watergate.cz