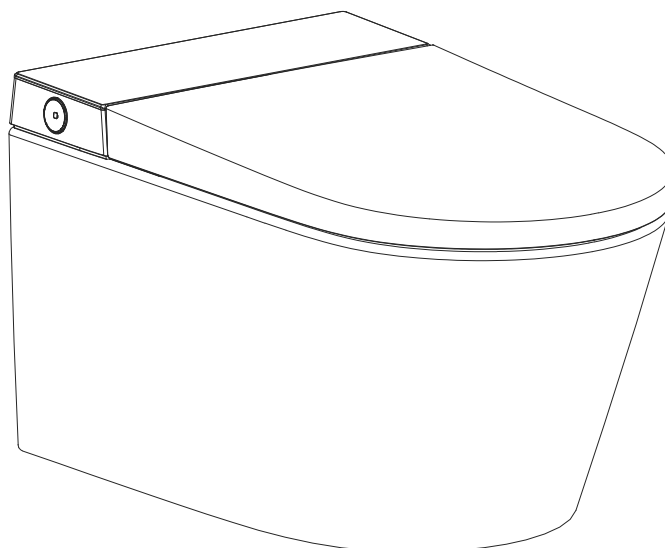


ADAPTA

Sprchovací toaleta s dálkovým ovládním

**WATER
GATE**

Verze: 02/2026



Návody pro sérii
ADAPTA Basic závěsná

Uživatelský manuál



Návody pro sérii
ADAPTA PRO závěsná

Děkujeme, že jste si vybrali náš produkt. Přečtěte si prosím pozorně tento návod před instalací a uchovejte jej pro budoucí potřebu.

Před instalací se vždy pečlivě seznamte s návodem k instalaci.
Není-li návod k instalaci součástí balení, dohledáte jej na
www.watergate.cz/navody/toalety/

Obsah

| | | |
|-------------|----------------------------------|----|
| Specifikace | Bezpečnostní pokyny | 01 |
| | Technická specifikace | 03 |
| | Obsah balení | 05 |
| | Příprava | 06 |
| | Automatické otevírání / zavírání | 07 |
| Údržba | Údržba | 08 |
| | Postupy pro údržbu | 09 |
| | Odvápnění nádržky bidetu | 10 |
| | Nouzové řešení problémů | 10 |
| | Demontáž a instalace prkénka | 11 |
| Ostatní | Popis hlavního tlačítka | 12 |
| | Popis LED displeje | 13 |
| | Řešení problémů | 14 |
| | Zásady správného používání | 15 |

BEZPEČNOSTNÍ POKYNY



PŘED POUŽITÍM SI PŘEČTĚTE VŠECHNY POKYNY

Pro zajištění bezpečnosti při používání elektrických výrobků, obzvláště když jsou v blízkosti dětí, je nezbytné dodržet následující zásady bezpečnosti:

Spotřebiče by neměly být používány osobami (včetně dětí) s omezenými fyzickými, smyslovými nebo mentálními schopnostmi, nebo osobami bez dostatečných zkušeností a znalostí, pokud nejsou pod dohledem nebo nebyly náležitě instruovány o bezpečném používání spotřebiče, a nerozumí rizikům, která z jeho používání plynou.

Je důležité, aby si děti nehrály se spotřebičem jako s hračkou.

Čištění a provádění běžné údržby spotřebiče by nemělo být povoleno dětem bez přítomnosti dozoru.

Aby se minimalizovalo riziko úrazu elektrickým proudem, je nezbytné dodržovat následující pokyny:

- **Nebezpečí: Chraňte výrobek před kontaktem s vodou.** Neumísťujte ani neskladujte ho na místech, kde by mohl být vystaven vodě. Do vody nebo jiné kapaliny výrobek nevkládejte.
- Pokud produkt spadne do vody, nedotýkejte se ho a ihned ho odpojte od elektrického proudu.
- Hlavní jednotku a elektrickou zástrčku nečistěte vodou ani mýdlovým roztokem. Elektrické zástrčky se mokřýma rukama nedotýkejte.
- Nikdy neblokujte výstupní otvor vysoušeče vzduchu.
- Produkt nikdy nerozebírejte, neopravujte ani jinak neupravujte sami.
- Před jakýmkoli zásahem, jako je instalace, demontáž, oprava nebo údržba, odpojte síťovou zástrčku z elektrické zásuvky a uzavřete přívod vody.

Aby se minimalizovalo riziko popálení, úrazu elektrickým proudem, požáru, nebo zranění, je důležité dodržovat následující bezpečnostní pokyny:

- Zajistěte pečlivý dohled při používání tohoto výrobku dětmi, nebo jedinci s postižením.
- Tento výrobek používejte výhradně pro účely, pro které byl navržen, jak je uvedeno v návodu. Nepoužívejte neoriginální příslušenství.
- Nepoužívejte výrobek, pokud je poškozen kabel nebo zástrčka, pokud nefunguje správně, byl poškozen nebo je mokrá. Za těchto okolností výrobek odneste do servisního střediska.
- Držte kabel daleko od horkých povrchů.
- Nikdy tento výrobek nepoužívejte během spánku nebo ve stavu ospalosti.
- Do otvorů nebo potrubí výrobku nikdy nevkládejte žádné předměty.
- Nepoužívejte výrobek venku nebo v prostředí, kde se používají aerosolové produkty nebo kde je podáván kyslík.
- Zapojte tento výrobek pouze do správně uzemněné zásuvky podle pokynů v návodu.
- Do toalety nevhazujte cigarety ani jiné hořlavé materiály, aby nedošlo k požáru.
- Tento elektrický spotřebič musí být umístěn daleko od vody a jiných kapalin.
- Při zapojení do elektrické sítě neumísťujte výrobek na bok nebo vzhůru nohama.
- V jedné zásuvce nesmí být používány jiné elektrické spotřebiče současně s tímto výrobkem.
- Je zakázáno používat prodlužovací kabely nebo zásuvky, které nejsou stabilně upevněné.
- Nepoužívejte žádné staré hadice pro přívod vody, mohlo by dojít k úniku, požáru nebo úrazu elektrickým proudem. Při instalaci použijte nové součásti a hadici pro přívod vody.
- Tento výrobek je vybaven víkem a sedátkem se zpomalovači. Silný tlak nebo prudké zavírání může zpomalovače poškodit.



BEZPEČNOSTNÍ POKYNY



Pozor: Nedodržení těchto pokynů může vést k zranění nebo poškození majetku.

Nevystavujte výrobek vlhkosti ani ho neinstalujte v prostředí, kde je zvýšená vlhkost.

Pro připojení výrobku je doporučeno využít elektrickou zásuvku s vodotěsnou ochranou.

Tento výrobek je určen k použití pouze s elektrickým proudem o napětí 220V-240V a frekvenci 50/60Hz.

Jistič musí mít minimální proudovou kapacitu 10A. Napájecí zástrčka by měla být vybavena ochranou proti zemnímu spojení nebo přerušovačem obvodu s citlivostí pod 10 mA, jako je ochrana proti zkratu nebo podobný vysoce citlivý spínač.

- Během bouřky se doporučuje odpojit zástrčku ze zásuvky, aby se předešlo poškození.
- Nedoporučuje se stoupat na toaletu, její sedátko nebo víko.
- Při používání toalety se neopírejte o víko, aby nedošlo k jeho poškození.
- Tento výrobek obsahuje sedátko a víko s mechanismem pro pozvolné zavírání.
- Vyvarujte se zatěžování zavřeného záchodového prkénka, aby nedošlo k jeho poškození.
- Při čištění produktu nevyužívejte žíravé chemikálie ani abrazivní kartáče. Přímé vystavení slunečnímu záření je zakázáno.
- K napouštění používejte výhradně vodu z vodovodu nebo pitnou vodu, aby nedošlo k poškození zařízení kvůli nevhodné vodě.
- Nepřipojujte přívod vody ke zdroji teplé vody a zajistěte, aby teplota vstupní vody byla v rozmezí 3-35 °C.
- Udržujte dostatečnou pokojovou teplotu, aby nedošlo k poškození toalety mrazem.
- Pokud nebudete výrobek používat déle než tři dny, odpojte vodu z toalety a vytáhněte zástrčku z elektrické zásuvky.
- V případě poruchy okamžitě přestaňte výrobek používat, vypněte napájení a kontaktujte odborný servis.
- Pokud je produkt instalován bez napájecí zástrčky, je nutné zapojit jistič přímo do napájecího obvodu téže místnosti, kde je produkt umístěn, aby bylo zajištěno bezpečné použití.
- V případě instalace produktu bez napájecí zástrčky je třeba na začátek pevné kabeláže instalovat spínací zařízení schopné odpojit napájení tohoto produktu.

Pro zajištění bezpečnosti a správné funkčnosti výrobku je třeba dodržet následující pokyny pro uzemnění

- Tento produkt musí být vždy uzemněn. Uzemnění v případě elektrického zkratu zvyšuje bezpečnost tím, že poskytuje cestu pro únik elektrického proudu, čímž se snižuje riziko úrazu elektrickým proudem.

Zástrčka tohoto produktu musí být vložena do správně nainstalované a uzemněné zásuvky.

- **Nebezpečí: Nesprávná instalace nebo použití uzemňovací zástrčky může vést k riziku úrazu elektrickým proudem.**
- Při potřebě opravy nebo výměny kabelu či zástrčky nespojujte zemnicí vodič s jakoukoliv plochou svorkou.
- Pokud si nejste jisti ohledně pokynů pro uzemnění nebo máte pochybnosti o správném uzemnění produktu, poraďte se s kvalifikovaným elektrikářem nebo servisním technikem.
- Produkt je vybaven specifickým elektrickým kabelem a zástrčkou pro připojení k odpovídajícímu elektrickému obvodu. Zajištěte, aby byl produkt připojen k zásuvce, která odpovídá konfiguraci zástrčky. S tímto produktem by neměly být používány žádné adaptéry.
- Neupravujte přiloženou zástrčku. Pokud zástrčka neseď do vaší zásuvky, nechte kvalifikovaným elektrikářem nainstalovat vhodnou zásuvku.

V případě potřeby připojení produktu k jinému typu elektrického obvodu, zajistěte, aby tuto úpravu provedl kvalifikovaný servisní pracovník.

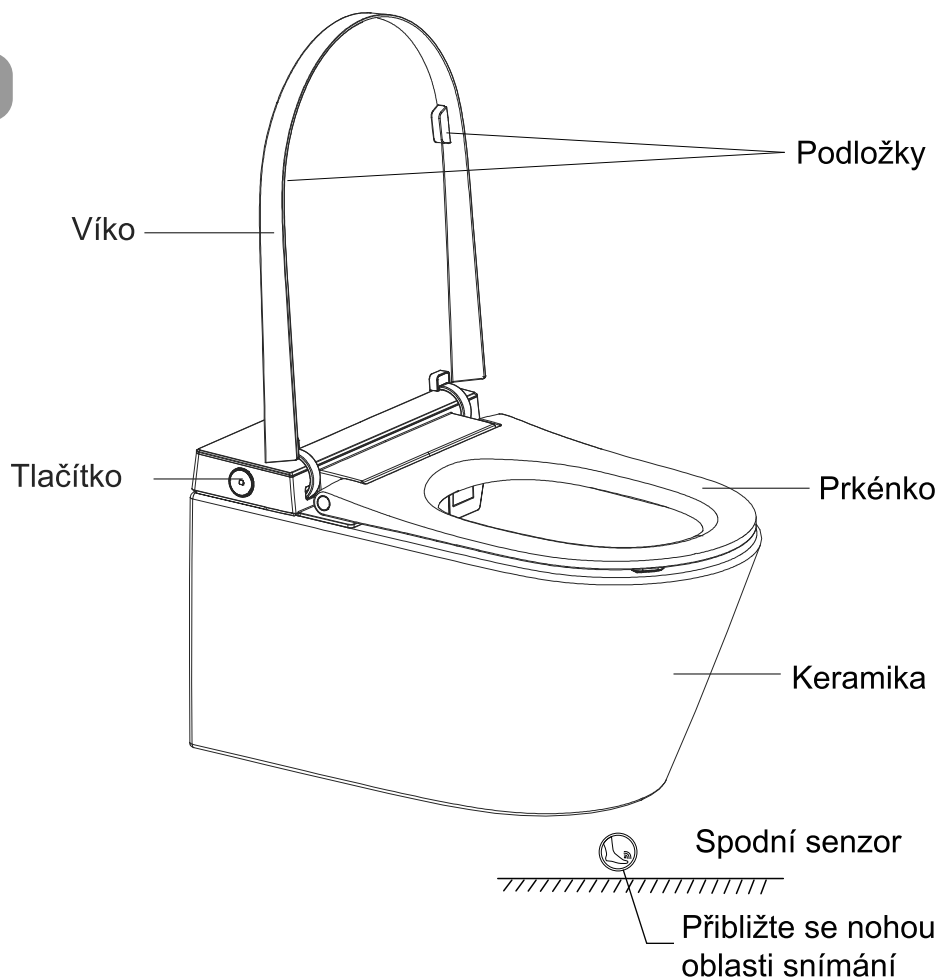
Technická specifikace

| | | |
|-------------------|---------------------------------|---|
| Hlavní jednotka | Jmenovité napětí | 220V-240V, 50Hz-60Hz |
| | Jmenovitý výkon | 1010W (Bez výhřevu prkénka) |
| | | 1055W (S výhřevem prkénka) |
| | Voděodolnost | IPX4 |
| Rozsah tlaku vody | 0.08MPa - 0.8MPa (satický tlak) | |
| Toaleta | Objem spláchnutí | 6.0L(plné spláchnutí) /4.0L(částečné spláchnutí) |
| | Režim splachování | Smytí |
| | Výška výstupu | 212mm |
| | Vnější průměr výstupu | 102mm |
| | Způsob odvodnění | Sifon |
| Čistící zařízení | Topný výkon | 1500W |
| | Teplota vody | 6-stupňové nastavení (včetně neutrální úrovně) |
| | Objem vody | 3-stupňové nastavení |
| | Režim čištění | Zadní mytí / Oscilační mytí, Dámské mytí / Oscilační mytí |
| | Poloha trysky | 5-stupňové nastavení |
| | Chránič tlaku vody | Zařízení pro udržování tlaku, Automatické zařízení pro uvolnění tlaku |
| | Zařízení proti znečištění | Automatické čištění trysek, Anti-syfon zařízení, Anti-zpětný tok zařízení, Filtrační zařízení |
| | Bezpečnostní zařízení | Termická pojistka, Senzor teploty vody, Ochrana proti přehřátí, Termostat, Ochrana proti úniku el. proudu |
| Sušicí zařízení | Rychlost teplého vzduchu | Přes 4m/s |
| | Teplota teplého vzduchu | 6-stupňové nastavení (včetně neutrální úrovně) |
| | Topný výkon | 200W |
| | Bezpečnostní zařízení | Tepelná pojistka, Ochrana proti úniku el. proudu, Termostat |

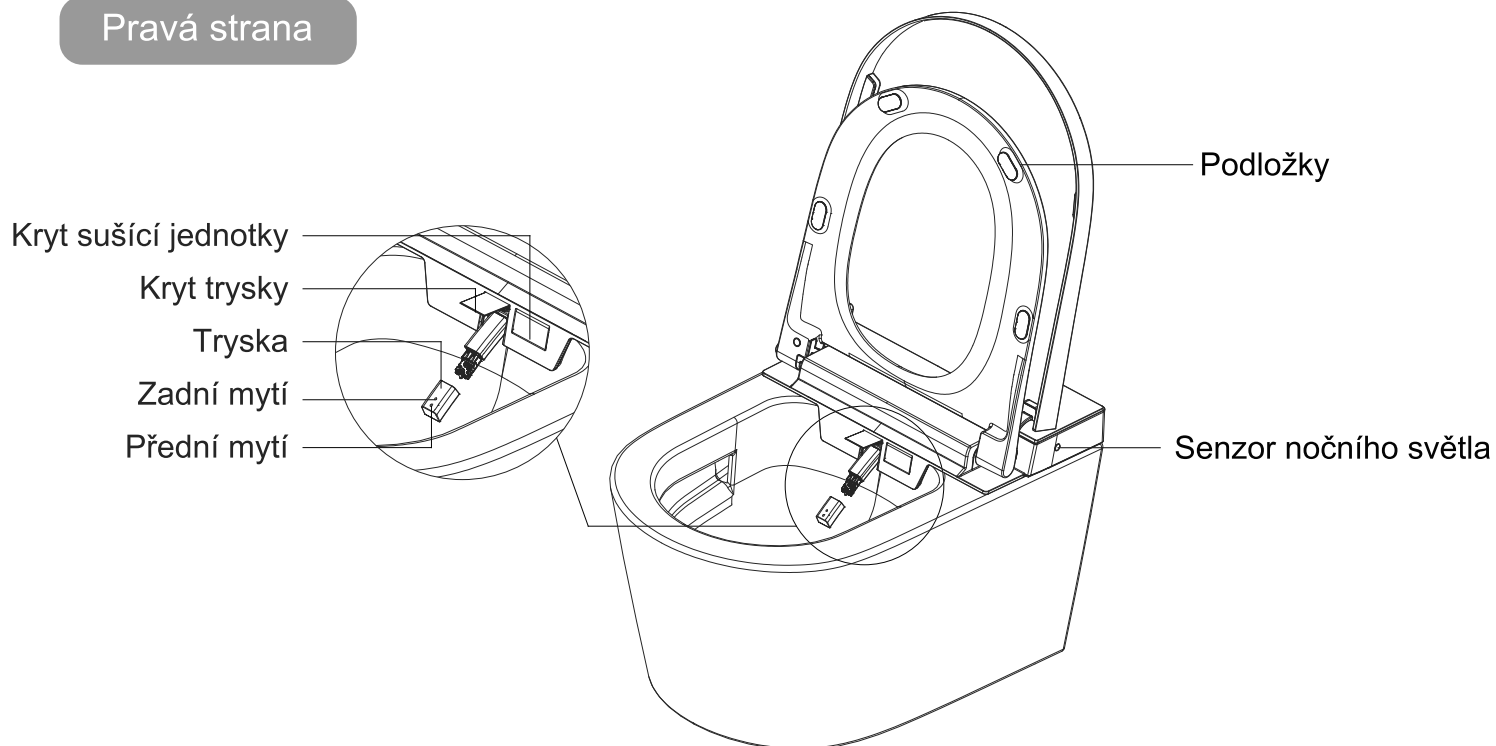
| | | | |
|-------------------------------------|--|---|--|
| Vyhřívané prkénko (volitelné) | Povrchová teplota | 6-stupňové nastavení (včetně neutrální úrovně) | |
| | Topný výkon | 50W | |
| | Ochrana proti popálení | Po 10 minutách používání se teplota prkénka automaticky začne snižovat. | |
| | Bezpečnostní zařízení | Senzor prkénka, teplotní senzor, tepelná pojistka, termostat, zařízení na ochranu proti úniku | |
| Deodorizace (volitelné) | Metoda deodorizace | Bez fotokatalyzátoru | |
| Sterilizace (volitelné) | Sterilizační zařízení | Plazmová sterilizace | |
| Další funkce | Noční světlo | Inteligentní, Vždy zapnuto, Vždy vypnuto | |
| | Tichý režim | Zvuk je v noci vypnutý pro tiché a bezhlučné prostředí. | |
| | Nastavení ID uživatele | Aby se zabránilo ovlivnění při používání více uživatelů. | |
| | Automatické splachování | Toaleta se automaticky spláchně, jakmile uživatel odejde. | |
| | Funkce spodního senzoru (volitelné) | Aktivace otevírání víka (volitelné) | |
| | | Aktivace částečného spláchnutí (volitelné) | |
| Otevírání víka (volitelné) | Pozvolné zavírání | Automatické otevírání | |
| Antibakteriální | | Tryska | |

Obsah balení

Levá strana



Pravá strana



Příprava

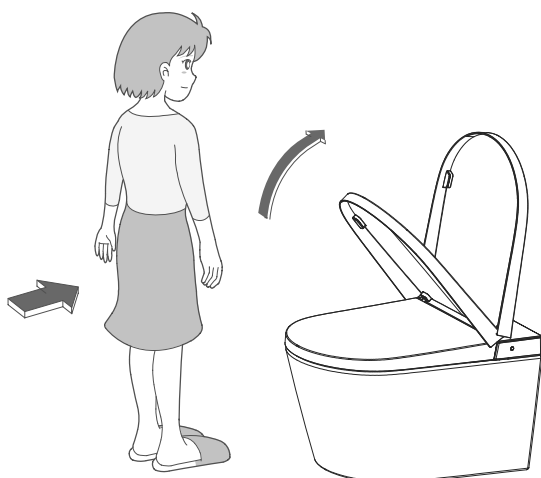
Před použitím stiskněte resetovací tlačítko.
Kontrolka se rozsvítí, což znamená zapnutí.



Před použitím stiskněte tlačítko pro testování. Vyskočení resetovacího tlačítka naznačuje, že funkce ochrany proti úniku proudu je v normálním stavu.

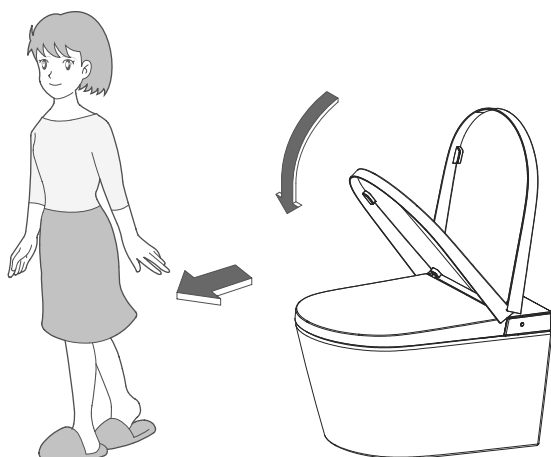
Automatické otevírání / zavírání

1. Přibližovací senzor



1. Automatické otevírání

Když uživatel vstoupí do dosahu senzoru, víko se automaticky otevře.



2. Automatické zavírání

Víko se automaticky zavře 180 sekund poté, co uživatel odejde.

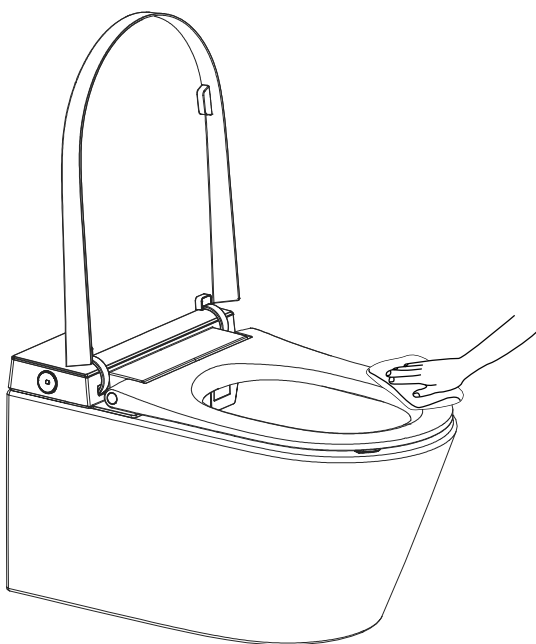
2. Spodní senzor

1. Když jsou prkénko i víko zavřené, přiblížením nohy do oblasti senzoru otevřete víko.
2. Když je víko nahoře a prkénko dole, přiblížením nohy do oblasti senzoru zvednete prkénko.
3. Když je prkénko i víko nahoře, přiblížením nohy do oblasti senzoru zavřete víko a aktivujete poloviční spláchnutí.
4. Indikátor nožního senzoru: Spodní senzor se nachází pod spodním předním okrajem mísy. Držte nohu do 6 cm od něj po dobu delší než 10 sekund. Poté začne světelný indikátor rychle blikat. Opusťte snímací oblast do 10–60 sekund, abyste světelný indikátor zapnuli nebo vypnuli. (Indikátor nožního senzoru je ve výchozím nastavení zapnutý.)

Údržba

Péče o toaletu

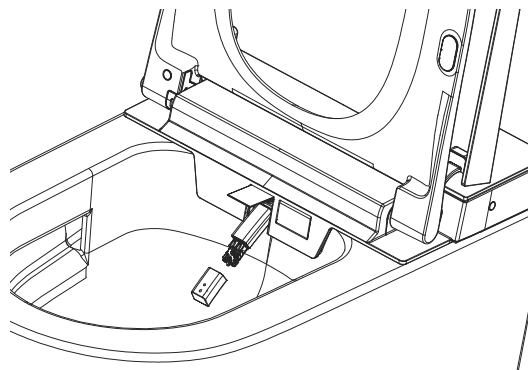
1. Před prováděním údržby vypněte napájení.
2. K čištění používejte pouze měkký, vlhký hadřík. Vyhněte se používání agresivních chemikálií.



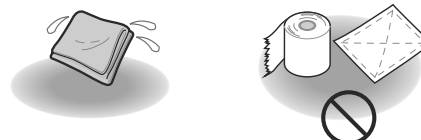
3. Jakmile je čištění dokončeno a všechny povrchy jsou suché, znovu připojte napájecí zástrčku.

Péče a údržba trysky

1. Když nikdo nesedí na toaletě, krátce stiskněte REAR/MOVE na hlavním tlačítku. Tryska se automaticky vysune pro manuální očištění.
2. Když se tryska vysune, lze ji vyjmout a vyčistit samostatně.



3. K čištění používejte pouze měkký hadřík nebo velmi měkký kartáč. Trysku netahejte ani na ni netlačte, aby nedošlo k jejímu poškození.



4. Nasadte trysku zpět a stisknutím tlačítka „Stop“ vrátíte trysku do její normální polohy.

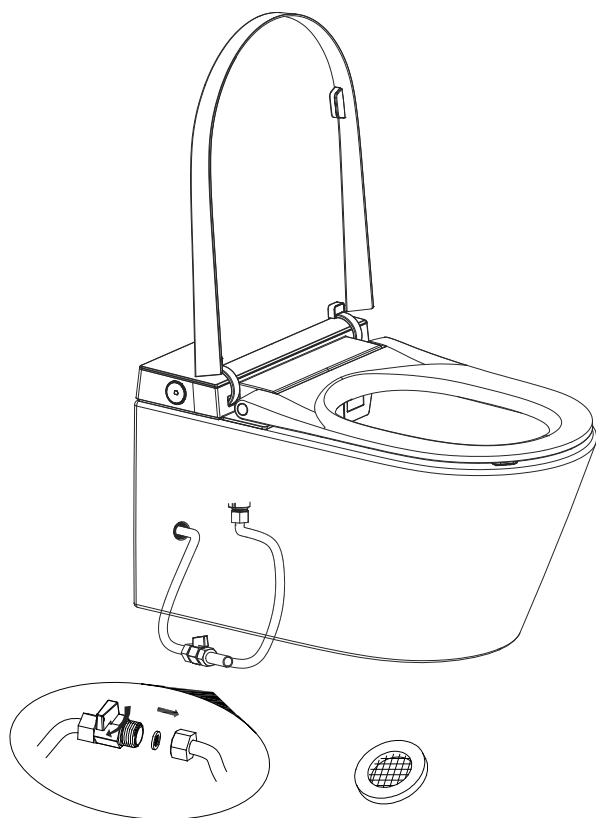
Poznámka:

Po 10 minutách nebo při použití prkénka se tryska automaticky zasune.

Údržba filtru

Pokud se časem sníží výkon trysky:

1. Vypněte napájení a zavřete ventil, odšroubujte hadici přívodu vody.



Připojte konec bidetu

2. Vyjměte filtr.
3. Vyčistěte filtr pod tekoucí vodou.
4. Nainstalujte zpět filtr a připojte hadici, otevřete ventil a obnovte napájení.

Postupy pro údržbu

Když bidet nefunguje správně, proveďte údržbu podle následujících instrukcí:

1. Vypusťte vodu z bidetu:

Konkrétní postup najdete v návodu k dálkovému ovladači pro konkrétní model.

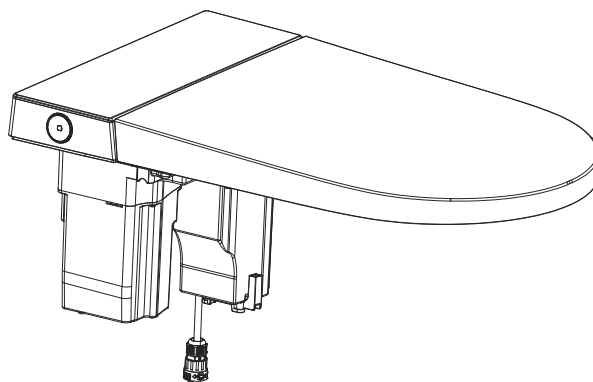
Poznámka:

Před sejmutím krytu vypusťte nádrž na vodu.

2. Uzavřete přívod vody a odpojte napájení.

3. Vypusťte zbytkovou vodu z nádržky:

- Odstraňte upevňovací šrouby bidetu a poté bidet nadzvedněte (viz instalační pokyny). Vyjměte vypouštěcí zátku a nádržku zcela vypusťte.



Vypouštěcí zátku (odšroubujte plochým šroubovákem)

Upozornění:

Před úplným vypuštěním vody z nádržky neotáčejte bidet vzhůru nohama ani jej nepokládejte na bok. Po vypuštění vody zátku znovu nainstalujte.

4. Před prováděním údržby odpojte přívodní hadici vody a spojku.

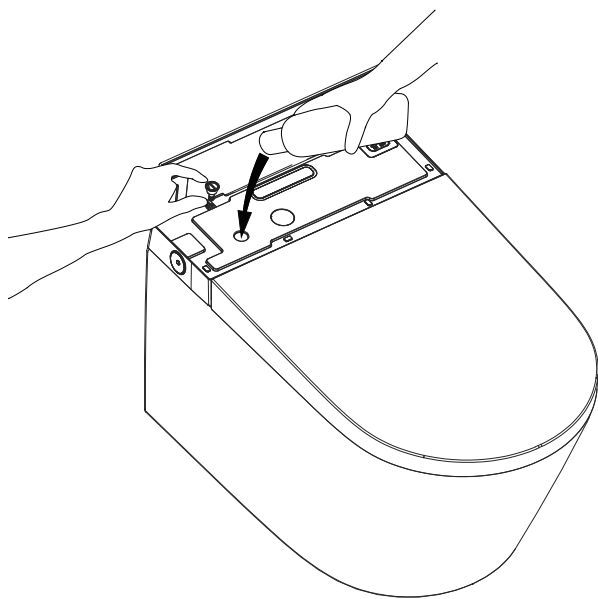
Odvápnění nádržky bidetu

Odvápněte toaletu po 3-6 měsících používání.

1. Pro vypuštění vody z nádržky postupujte dle Návodu k dálkovému ovládání (Návodu k použití) pro konkrétní model toalety.
2. Do vyprázdněné nádržky nalijte 125 ml odvápnovacího prostředku.

Poznámka:

1. Před přidáním odvápnovací kapaliny stiskněte tlačítko „stop“ pro zrušení odvápnění.
2. Během procesu přidávání odvápnovací kapaliny, **kdýž je odvápnovací nádržka plná, toaleta vydá opakovně zvuk „píp“ čímž indikuje k ukončení přidávání kapaliny.**
3. Po přidání kapaliny nelze proces zastavit. Jakékoliv další operace lze provádět až po dokončení odvápnění.



3. Postupujte opět dle návodu k dálkovému ovládání a zahajte proces odstraňování vodního kamene, který se automaticky zastaví po 30 minutách. Během odstraňování vodního kamene neodpojujte vodu a elektřinu.

Poznámka:

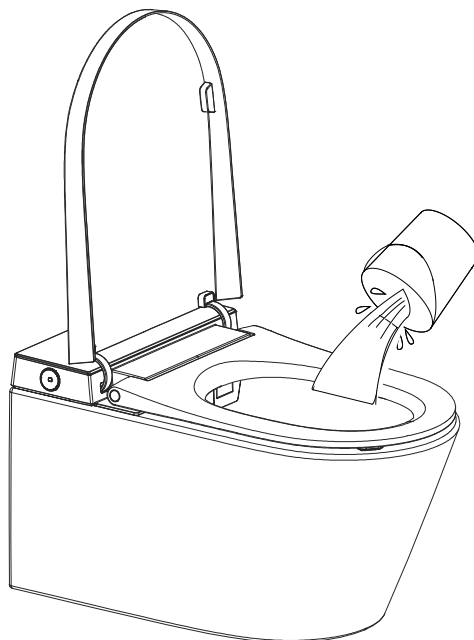
Na jedno odvápnění je potřeba 125 ml prostředku. Odvápnovací prostředek není dodáván z důvodu přepravních omezení. Nakupujte ho prosím lokálně.

Nouzové řešení problémů

Výpadek el. proudu / vody

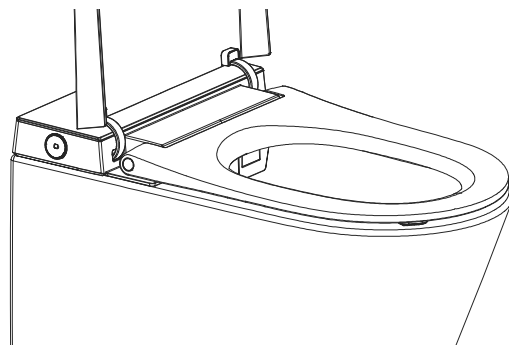
- Propláchněte mísu asi 8 litry vody z kýble.

Poznámka: Zabraňte přetečení vody z mísy.



Nefunkční dálkové ovládání

1. Ovládejte toaletu pomocí tlačítek na hlavní jednotce.



2. Výměna baterie

- Vyjměte dálkové ovládání z držáku.
- Otevřete kryt baterií a vyměňte baterie.

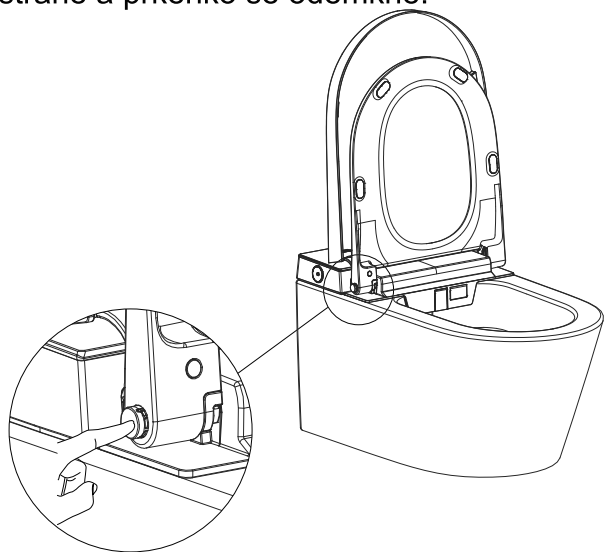
Poznámka:

Po výměně baterie se nastavení automatických funkcí a úspory energie obnoví na výchozí hodnoty. Resetujte prosím.

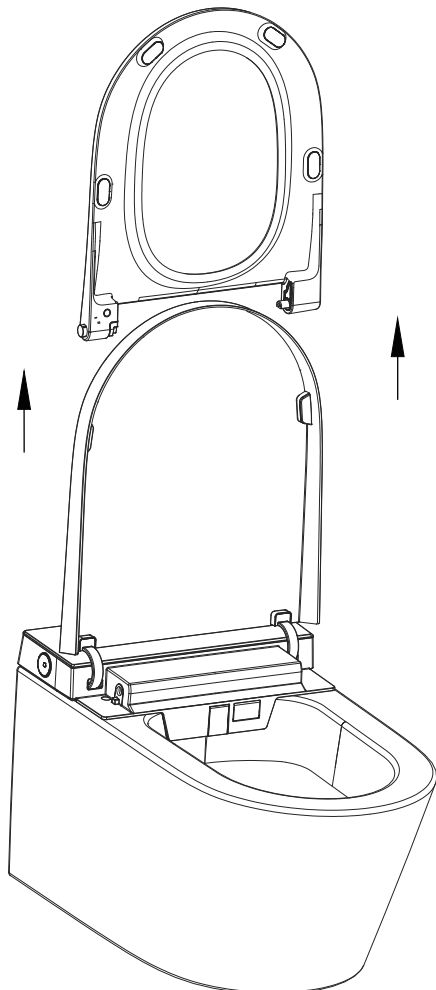
Demontáž a instalace prkénka

Demontáž prkénka

1. Otevřete prkénko do 90°.
2. Stiskněte vyskakovací tlačítko na levé straně a prkénko se odemkne.

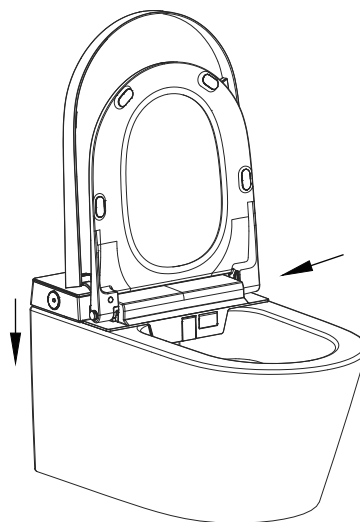


3. Nakloňte prkénko doprava, vytáhněte prkénko nejprve z levého závěsu a poté z pravého.
4. Odejměte prkénko.

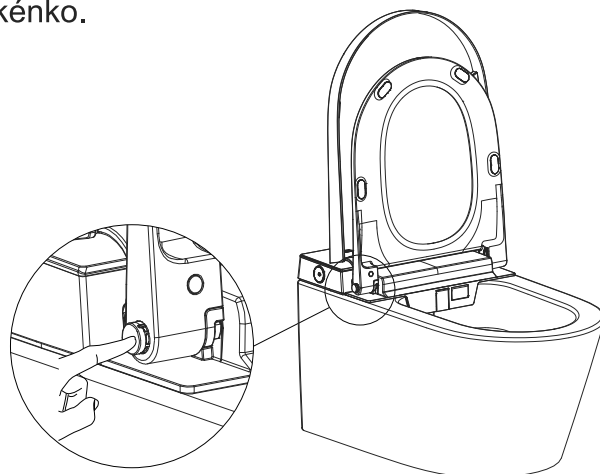


Instalace prkénka

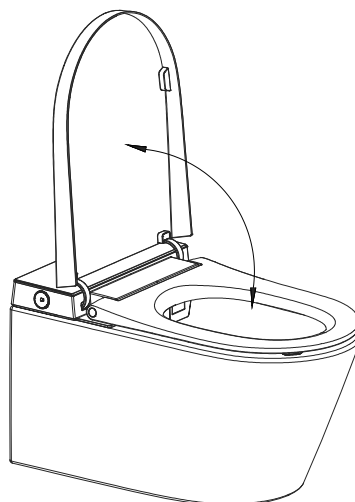
1. Přiložte prkénko pod úhlem 90°.
2. Nasadte nejprve pravý závěs a poté levý.








3. Stiskněte tlačítko na levé straně a uzamkněte prkénko.



4. Umístěte prkénko vodorovně.



Popis hlavního tlačítka

|  | |
|---|--|
|  Stop | <p>Když sedíte na toaletě, krátce stiskněte tlačítko Stop pro zastavení funkce dámského mytí, zadního mytí nebo sušení; Když nikdo nesedí na sedátku, opakovaně stiskněte tlačítko Stop pro přepnutí hlavní jednotky mezi funkčním režimem (bílé světlo svítí) a režimem úspory energie (bílé světlo bliká).</p> |
|  Zdní mytí / Oscilační mytí | <ol style="list-style-type: none"> Když sedíte na toaletě, stiskněte tlačítko zadního mytí pro spuštění funkce zadního mytí a dalším stisknutím přepněte na oscilační mytí. Stiskněte tlačítko Stop pro okamžité zastavení. Po jednom cyklu mytí se automaticky zapne funkce sušení a zastaví se po jednom cyklu. Když na toaletě nikdo nesedí, stiskněte tlačítko zadního mytí, tryska se vysune a umožní přístup pro čištění; Stiskněte tlačítko Stop, tryska se zasune. |
|  Dámské mytí / Oscilační mytí | <p>Když sedíte na toaletě, stiskněte tlačítko dámského mytí pro spuštění funkce dámského mytí a dalším stisknutím přepněte na oscilační mytí. Stiskněte tlačítko Stop pro okamžité zastavení mytí. Po jednom cyklu mytí se automaticky zapne funkce sušení a zastaví se po jednom cyklu.</p> |
|  Proplachování <small>(jen u verzí s touto funkcí)</small> | <ol style="list-style-type: none"> Když sedíte na toaletě, dlouze stiskněte tlačítko proplachování pro spuštění funkce sušení. Sušení se automaticky zastaví po skončení cyklu, pokud uživatel stiskne tlačítko Stop, zastaví se okamžitě. V běžném režimu krátkým stisknutím tlačítka proplachování spustíte funkci proplachování. Během zadního nebo dámského mytí nebude funkce fungovat. Během čištění trysky lze funkci proplachování aktivovat pouze tehdy, když je tryska zcela vysunutá nebo zasunutá. |

Poznámka:

Výchozí nastavení úrovní pro všechny funkce je při zapnutí střední.
 Pomocí dálkového ovládání přepněte na dříve nastavenou úroveň.

Popis LED displeje



sterilizace



teplota vody



ukazatel teploty



odvápňení



ECO režim

Popis LED displeje:

1. Během kontroly se rozsvítí ikony sterilizace, teploty vody, odvápňení a ECO a teplota se zobrazí na 88 °C. Po kontrole zhasnou ikony sterilizace, odvápňení a ECO a rozsvítí se ikona teploty vody, která ukazuje aktuální teplotu vody. Teplota ukazuje "--" na neutrální úrovni.
2. V neúspěšném režimu se rozsvítí ikona teploty vody, která ukazuje aktuální teplotu vody. Během nastavování teploty se rozsvítí ikona teploty vody, která ukazuje aktuální teplotu vody (teplota v neutrálu ukazuje „--“).
3. Během mytí svítí teplota vody a ukazuje aktuální teplotu vody (teplota v neutrálu ukazuje "--").
4. Ikona sterilizace se po zapnutí této funkce rozsvítí, jinak zhasne.
5. Ikona odvápňení se po zapnutí této funkce rozsvítí, jinak zhasne.
6. V režimu úspory energie se rozsvítí ikona ECO.
7. LED displej při vypnutí úplně zhasne.
8. LED displej zcela zhasne po 30 sekundách, když se toaleta nepoužívá. Když sedíte nebo stisknete jakékoli tlačítko, LED displej se aktivuje.
9. Když uživatel vstoupí do rozsahu snímání, LED displej se aktivuje. Displej zcela zhasne 30 sekund poté, co uživatel odejde.

Řešení problémů

| Problém | Příčina | Řešení |
|---|---|---|
| Z trysky nestříká žádná voda | Hadice přívodu vody je zalomená | Narovnejte hadici |
| | Rohový ventil je vypnutý | Otevřete rohový ventil |
| | Došlo k poruše přívodu vody | Obnovte přívod vody |
| Slabý tlak vody z trysky | Hadice přívodu vody je zalomená | Narovnejte hadici |
| | Rohový ventil není plně otevřen | Úplně otevřete rohový ventil |
| | Filtr je ucpaný | Vyčistěte filtr |
| Nízká teplota vody | Teplota vody není správně nastavena | Upravte teplotu vody |
| Nízká teplota sušení | Teplota sušení není správně nastavena | Upravte teplotu sušení |
| Sušení nefunguje | V pohotovostním režimu nebo v režimu úspory energie | Chcete-li použít funkci sušení, přepněte do funkčního režimu |
| Tryska se nezasouvá | Vypnuté napájení | Jemně zatlačte trysku zpět a zapněte napájení |
| | Je blokována nečistotami | Odstraňte nečistoty |
| Tryska se nevysouvá | Vypnuté napájení | Zapněte napájení |
| | Uživatel se nenachází v oblasti snímání prkénka | Pro aktivaci senzoru upravte svou polohu na prkénku |
| Nefunguje dálkové ovládání | Kladný a záporný směr baterií je nesprávný | Upravte baterie |
| | Baterie jsou vybité | Vyměňte baterie |
| Porucha deodorizace | Uživatel se nenachází v oblasti snímání prkénka | Pro aktivaci senzoru upravte svou polohu na prkénku |
| | Funkce deodorizace pokračuje i po odchodu uživatele | Pro úplné odstranění zápachu je normální, že funkce deodorizace pokračuje i po odchodu uživatele. |
|  Pozor | Pokud problém nelze vyřešit podle výše uvedených řešení, odpojte napájení a kontaktujte dodavatele. | |
| | Pokud chránič stále vypíná obvod, znamená to, že ve výrobku dochází ke zkratu. Odpojte napájení a kontaktujte dodavatele. | |

Zásady správného používání sprchovací



Na poškození způsobené nevhodnou údržbou se nevztahuje odpovědnost za vady.

- Sprchovací toaleta vyžaduje pravidelné odvápnování originálním přípravkem na odstranění vodního kamene WATERGATE BidetClean, kód: WG-0080.

V případě neprovádění odvápnění může dojít k poškození elektroniky !

- Je doporučeno provádět manuální očistu trysky, postupujte dle návodu k používání.
- Do toaletní mísy neumisťujte WC bloky ani závěsy – u toalet s vortexovým (vírovým) splachováním mohou způsobit nežádoucí rozptyl vody mimo mísu.
- Na údržbu keramické mísy nepoužívejte tvrdé kartáče ani jiné ostré předměty a čisticí prostředky s abrazivním účinkem, aby nedošlo poškrábání povrchu. Čisticí prostředky nestříkejte přímo na povrch, ale vždy nanášejte přímo na vlhký hadřík, aby nedošlo k potřísnění plastových částí.

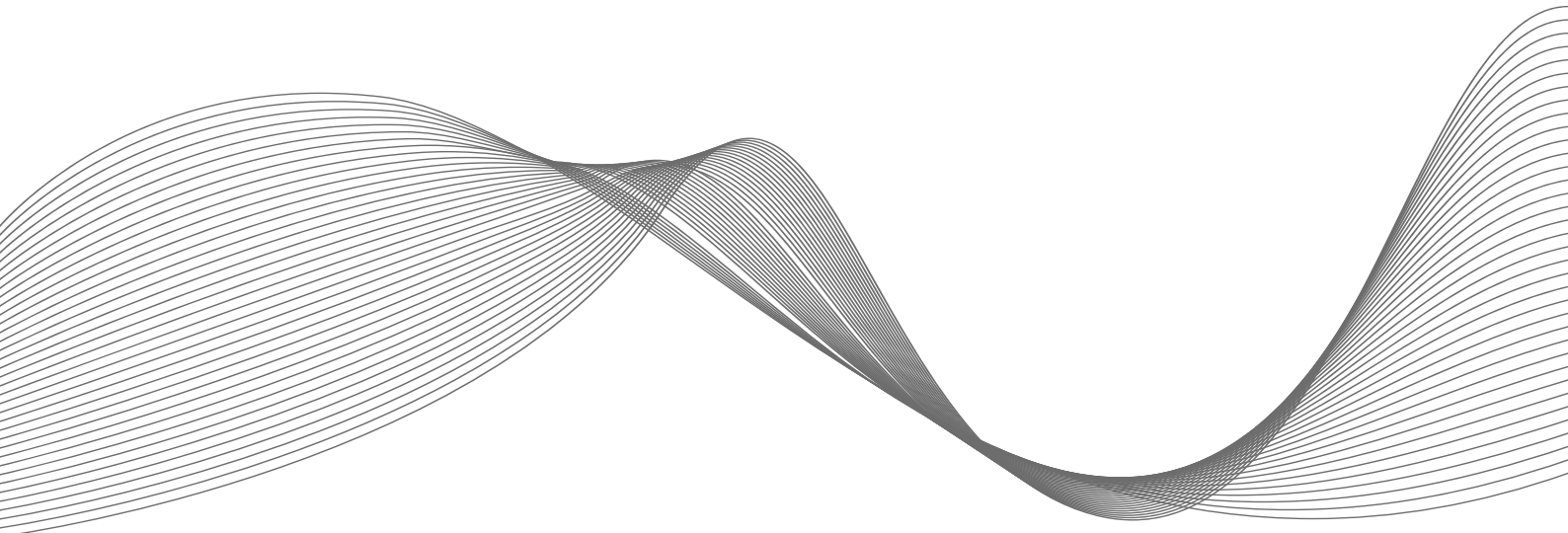
U modelů s vyhříváním prkénka dbejte na správnou údržbu:

- K čištění plastových komponentů z měkčeného PP plastu (jako například víka, prkénka, trysky nebo plastové části bidetové jednotky) nepoužívejte chemikálie na bázi chlóru, bělidel a alkoholu, ani abrazivní čisticí prostředky a náčiní (tvrdé houbičky, drátěnky, apod.). Tyto látky a náčiní mohou poškodit povrchovou úpravu a materiál.
- Doporučujeme používat jemné čisticí vlhčené ubrousky nebo měkký vlhký hadřík a šetrné čisticí prostředky. Po vyčištění vždy povrch důkladně utřete do sucha.



Na níže uvedená poškození se nevztahuje odpovědnost za vady:

- Poškození vzniklé nedbalostí nebo chybou uživatele při obsluze, nepřiměřené opravy.
- Poškození nedbalostí nebo chybou při instalaci.
- Poškození v důsledku pohybu místa instalace produktu.
- Poškození z důvodu používání produktu mimo zamýšlené užití v obytných domech nebo komerčních prostorách.
- Poškození z důvodu použití neschváleného zdroje napájení.
- Poškození z důvodu nečistot, které způsobí závadu.
- Škody způsobené vyšší mocí (včetně přírodních katastrof).
- Poškození z důvodu nedodržení varování nebo upozornění popsanych v návodu.



WATERGATE[®]

WATERGATE s.r.o.
K Hrnčířům 394,
149 00 Praha 4 - Šeberov
IČ: 289 39 557 | DIČ: CZ28939557

www.watergate.cz, e-mail: info@watergate.cz