

INTEGRA+ Premium / INTEGRA+ Premium CUBE

Sprchovací toaleta s dálkovým ovládáním

**WATER
GATE**

Verze: 03/2026

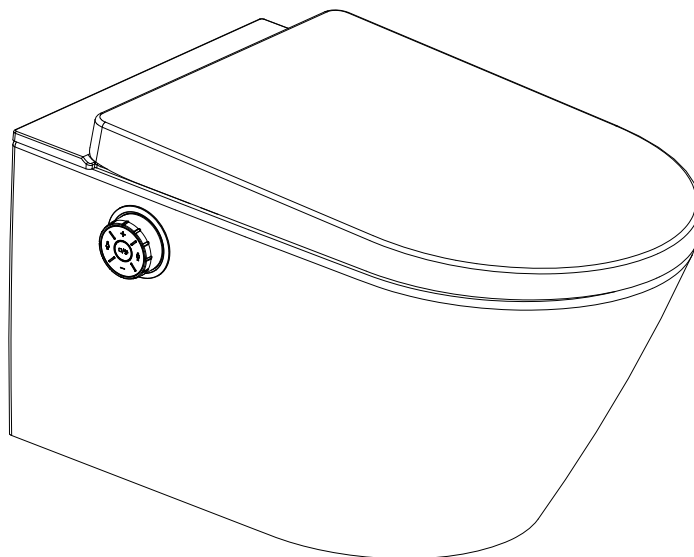
Kód produktu:

WG-150PV-SET

WG-150PF-SET

WG-150PB-SET

WG-250P-SET



Návod k použití

Děkujeme, že jste si vybrali náš produkt. Přečtěte si prosím pozorně tento návod k použití a uchovejte jej pro budoucí potřebu.

! Před instalací se vždy pečlivě seznamte s návodem k instalaci. !

Není-li návod k instalaci součástí balení, dohledáte jej na

www.watergate.cz/navody/toalety/integra-plus-zavesna

www.watergate.cz/navody/toalety/integra-plus-stojici



Návody pro sérii
INTEGRA plus závěsná



Návody pro sérii
INTEGRA plus stojící

Bezpečnostní opatření



PŘED POUŽITÍM SI PŘEČTĚTE VŠECHNY POKYNY

Pro zajištění bezpečnosti při používání elektrických výrobků, obzvláště když jsou v blízkosti dětí, je nezbytné dodržet následující zásady bezpečnosti:

Spotřebiče by neměly být používány osobami (včetně dětí) s omezenými fyzickými, smyslovými nebo mentálními schopnostmi, nebo osobami bez dostatečných zkušeností a znalostí, pokud nejsou pod dohledem nebo nebyly náležitě instruovány o bezpečném používání spotřebiče, a nerozumí rizikům, která z jeho používání plynou.

Je důležité, aby si děti nehrály se spotřebičem jako s hračkou.

Čištění a provádění běžné údržby spotřebiče by nemělo být povoleno dětem bez přítomnosti dozoru.

Aby se minimalizovalo riziko úrazu elektrickým proudem, je nezbytné dodržovat následující pokyny:

- **Nebezpečí: Chraňte výrobek před kontaktem s vodou.** Neumísťujte ani neskladujte ho na místech, kde by mohl být vystaven vodě. Do vody nebo jiné kapaliny výrobek nevkládejte.
- Pokud produkt spadne do vody, nedotýkejte se ho a ihned ho odpojte od elektrického proudu.
- Hlavní jednotku a elektrickou zástrčku nečistěte vodou ani mýdlovým roztokem. Elektrické zástrčky se mokřkýma rukama nedotýkejte.
- Nikdy neblokujte výstupní otvor vysoušeče vzduchu.
- Produkt nikdy nerozebírejte, neopravujte ani jinak nepravujte sami.
- Před jakýmkoli zásahem, jako je instalace, demontáž, oprava nebo údržba, odpojte síťovou zástrčku z elektrické zásuvky a uzavřete přívod vody.

Aby se minimalizovalo riziko popálení, úrazu elektrickým proudem, požáru, nebo zranění, je důležité dodržovat následující bezpečnostní pokyny:

- Zajistěte pečlivý dohled při používání tohoto výrobku dětmi, nebo jedinci s postižením.
- Tento výrobek používejte výhradně pro účely, pro které byl navržen, jak je uvedeno v návodu. Nepoužívejte neoriginální příslušenství.
- Nepoužívejte výrobek, pokud je poškozen kabel nebo zástrčka, pokud nefunguje správně, byl poškozen nebo je mokřký. Za těchto okolností výrobek odneste do servisního střediska.
- Držte kabel daleko od horkých povrchů.
- Nikdy tento výrobek nepoužívejte během spánku nebo ve stavu ospalosti.
- Do otvorů nebo potrubí výrobku nikdy nevkládejte žádné předměty.
- Nepoužívejte výrobek venku nebo v prostředí, kde se používají aerosolové produkty nebo kde je podáván kyslík.
- Zapojte tento výrobek pouze do správně uzemněné zásuvky podle pokynů v návodu.
- Do toalety nevhazujte cigarety ani jiné hořlavé materiály, aby nedošlo k požáru.
- Tento elektrický spotřebič musí být umístěn daleko od vody a jiných kapalin.
- Při zapojení do elektrické sítě neumísťujte výrobek na bok nebo vzhůru nohama.
- V jedné zásuvce nesmí být používány jiné elektrické spotřebiče současně s tímto výrobkem.
- Je zakázáno používat prodlužovací kabely nebo zásuvky, které nejsou stabilně upevněné.
- Nepoužívejte žádné staré hadice pro přívod vody, mohlo by dojít k úniku, požáru nebo úrazu elektrickým proudem. Při instalaci použijte nové součásti a hadici pro přívod vody.
- Tento výrobek je vybaven víkem a sedátkem se zpomalovači. Silný tlak nebo prudké zavírání může zpomalovače poškodit.

Bezpečnostní opatření



Pozor: Nedodržení těchto pokynů může vést k zranění nebo poškození majetku.

Nevystavujte výrobek vlhkosti ani ho neinstalujte v prostředí, kde je zvýšená vlhkost.

Pro připojení výrobku je doporučeno využít elektrickou zásuvku s vodotěsnou ochranou.

Tento výrobek je určen k použití pouze s elektrickým proudem o napětí 220V-240V a frekvenci 50/60Hz. Jistič musí mít minimální proudovou kapacitu 10A. Napájecí zástrčka by měla být vybavena ochranou proti zemnímu spojení nebo přerušovačem obvodu s citlivostí pod 10 mA, jako je ochrana proti zkratu nebo podobný vysoce citlivý spínač.

- Během bouřky se doporučuje odpojit zástrčku ze zásuvky, aby se předešlo poškození.
- Nedoporučuje se stoupat na toaletu, její sedátko nebo víko.
- Při používání toalety se neopírejte o víko, aby nedošlo k jeho poškození.
- Tento výrobek obsahuje sedátko a víko s mechanismem pro pozvolné zavírání.
- Vyvarujte se zatěžování zavřeného záchodového prkénka, aby nedošlo k jeho poškození.
- Při čištění produktu nevyužívejte žíravé chemikálie ani abrazivní kartáče. Přímé vystavení slunečnímu záření je zakázáno.
- K napouštění použijte výhradně vodu z vodovodu nebo pitnou vodu, aby nedošlo k poškození zařízení kvůli nevhodné vodě.
- Nepřipojujte přívod vody ke zdroji teplé vody a zajistěte, aby teplota vstupní vody byla v rozmezí 3-35 °C.
- Udržujte dostatečnou pokojovou teplotu, aby nedošlo k poškození toalety mrazem.
- Pokud nebudete výrobek používat déle než tři dny, odpojte vodu z toalety a vytáhněte zástrčku z elektrické zásuvky.
- V případě poruchy okamžitě přestaňte výrobek používat, vypněte napájení a kontaktujte odborný servis.
- Pokud je produkt instalován bez napájecí zástrčky, je nutné zapojit jistič přímo do napájecího obvodu téže místnosti, kde je produkt umístěn, aby bylo zajištěno bezpečné použití.
- V případě instalace produktu bez napájecí zástrčky je třeba na začátek pevné kabeláže instalovat spínací zařízení schopné odpojit napájení tohoto produktu.

Pro zajištění bezpečnosti a správné funkčnosti výrobku je třeba dodržet následující pokyny pro uzemnění

- Tento produkt musí být vždy uzemněn. Uzemnění v případě elektrického zkratu zvyšuje bezpečnost tím, že poskytuje cestu pro únik elektrického proudu, čímž se snižuje riziko úrazu elektrickým proudem.

Zástrčka tohoto produktu musí být vložena do správně nainstalované a uzemněné zásuvky.

- **Nebezpečí: Nesprávná instalace nebo použití uzemňovací zástrčky může vést k riziku úrazu elektrickým proudem.**
- Při potřebě opravy nebo výměny kabelu či zástrčky nespojujte zemnicí vodič s jakoukoliv plochou svorkou.
- Pokud si nejste jisti ohledně pokynů pro uzemnění nebo máte pochybnosti o správném uzemnění produktu, poraďte se s kvalifikovaným elektrikářem nebo servisním technikem.
- Produkt je vybaven specifickým elektrickým kabelem a zástrčkou pro připojení k odpovídajícímu elektrickému obvodu. Zajistěte, aby byl produkt připojen k zásuvce, která odpovídá konfiguraci zástrčky. S tímto produktem by neměly být používány žádné adaptéry.
- Neupravujte přiloženou zástrčku. Pokud zástrčka nesedí do vaší zásuvky, nechte kvalifikovaným elektrikářem nainstalovat vhodnou zásuvku.

V případě potřeby připojení produktu k jinému typu elektrického obvodu, zajistěte, aby tuto úpravu provedl kvalifikovaný servisní pracovník.

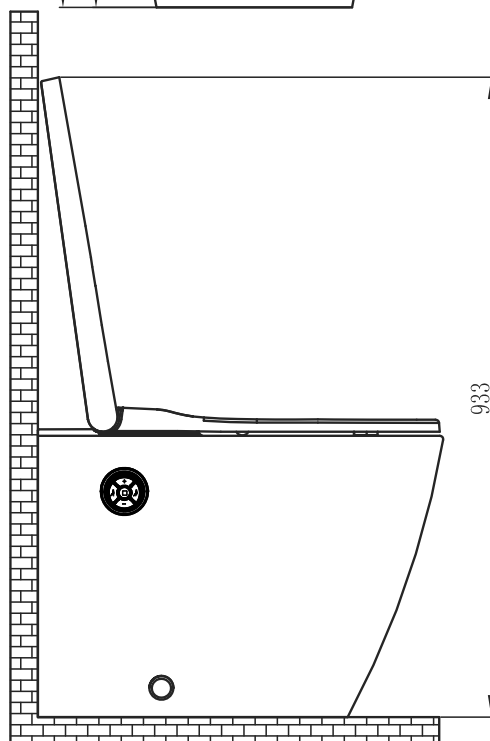
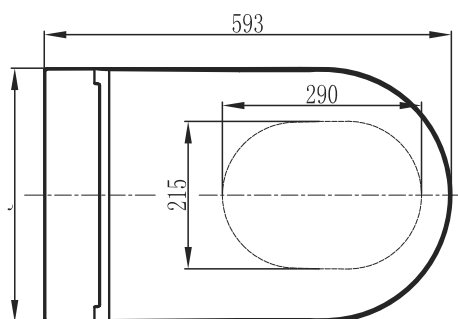
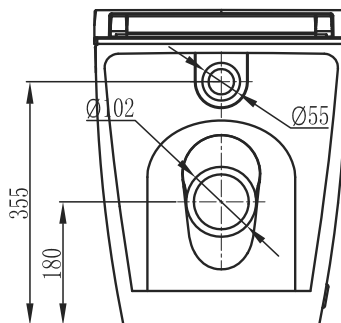
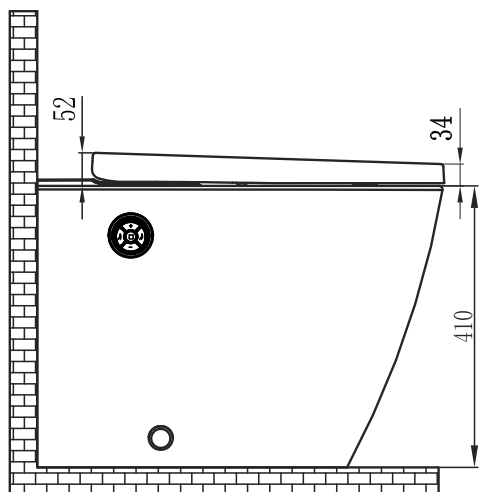
Technické specifikace

MODEL		INTEGRA+ Premium INTEGRA+ Premium CUBE
Mytí	Zadní mytí	•
	Dámské mytí	•
	Masážní mytí	•
	Pulzní mytí	•
	Masážní a pulzní mytí	•
	Nastavení teploty vody	5 kroků (Výchozí třetí)
	Nastavení síly proudu	5 kroků (Výchozí třetí)
	Nastavení pozice trysky	5 kroků (Výchozí pátá)
Teplý vzduch	Sušení	•
	Nastavení teploty sušení	5 kroků (Výchozí třetí)
Hygiena	Deodorizér	•
	Samočištění trysky	•
	Manuální čištění trysky	•
	Funkce odvápnování	•
	Noční světlo	•
	Okolní světlo	•
	Pozvolné zavírání horního víka a sedátka	•
	Rychloúchyt horního víka a sedátka	•
	Ovládací kolečko na těle zařízení	•
	Dálkové ovládání	•
	Bezokrajová mísa (rimless/rimfree)	•
	Paměťové nastavení	2 uživatelé
	Upevnění toalety (typ)	závěsné / stojící
	Konektor napojení na vodu	G 3/8
	Jmenovité napětí	AC220-240V, 50/60HZ
	Zdroj	1170 W
	Délka napájecího kabelu	1.8 m
	Vstupní tlak vody	0.07~0.75MPa(0.7~7.5Bar)
	Povolená vstupní teplota vody	4~35°C
	Teplota okolí	4~40°C
	Vodotěsnost	IPX4
Mytí	Průtok vody	350~650mL/min
	Teplota vody	31~39°C
	Délka mycího cyklu	3 minuty
	Režim ohřevu vody	Interní nádrž
	Maximální výkon vytápění	1200 W
	Bezpečnostní zařízení	tepelné pojistky / senzor hladiny kapaliny / termostat
	Prevence zpětného toku	Vzduchová kapsa
Sušení	Maximální rychlost vzduchu	4 m/S
	Maximální příkon sušiče	350 W
	Doba sušení (1 cyklus)	3 minuty
	Teplota vzduchu	35~50°C
	Bezpečnostní zařízení	tepelné pojistky / termostat
Deodorizace	Deodorizační režim	Diatom
	Doba deodorizace (1 cyklus)	15 minut
Dálkové ovládání	Frekvenční rozsah	2460 MHz
	Maximální výstupní výkon (RF)	-10dBm
	Typ baterií	3V CR2032
	Počet baterií	2
	Jiná bezpečnostní zařízení	Proudové chrániče
	Hrubá váha (závěsná / stojící)	38 kg / 43 kg
	Rozměry toalety (závěsná / stojící)	593*396*385 mm / 593*396*460 mm

Technické nákresy

Stojící modely INTEGRA+

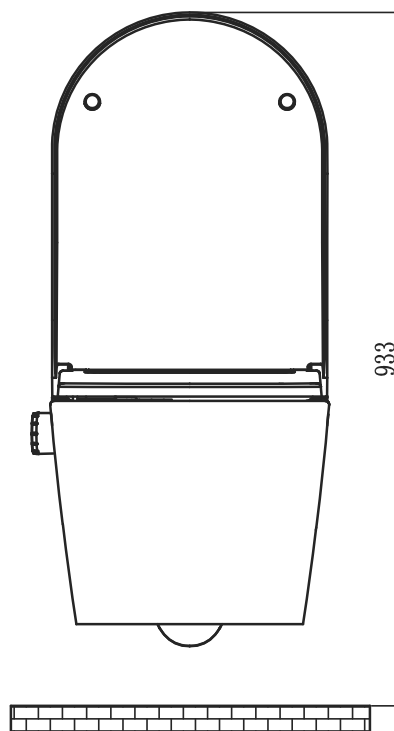
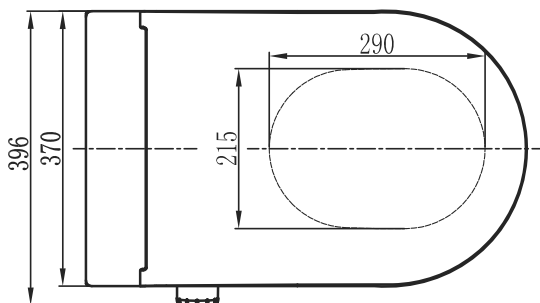
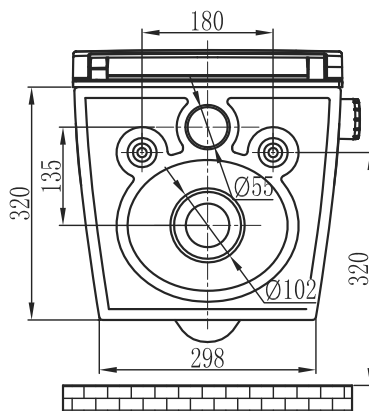
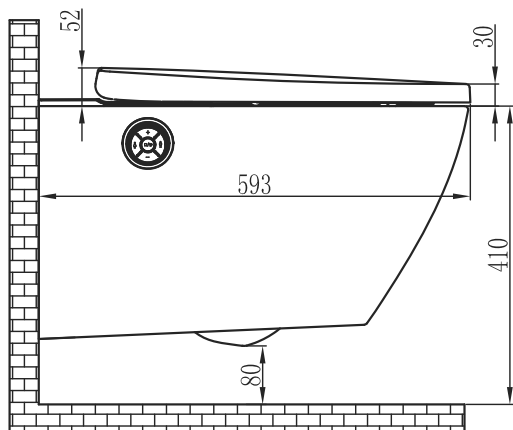
Jednotka: mm



Technické nákresy

Závěsné modely INTEGRA+

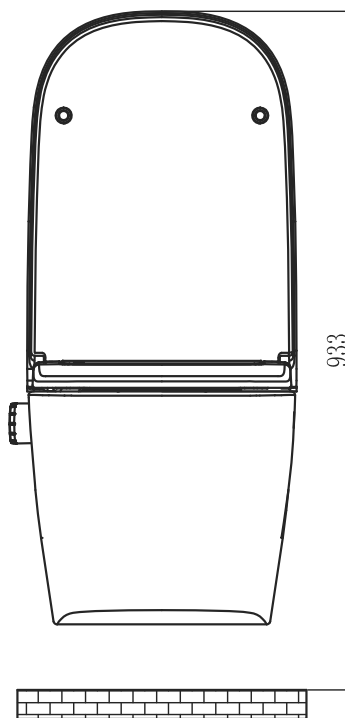
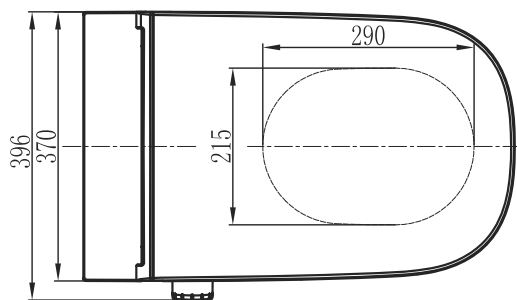
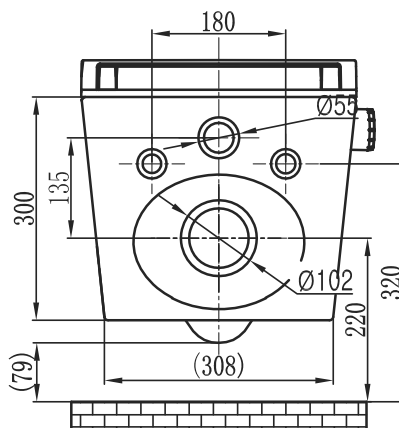
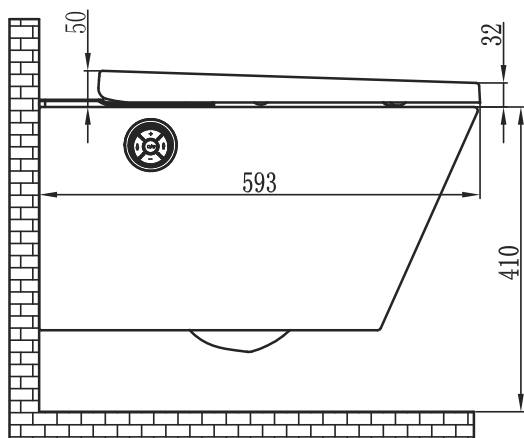
Jednotka: mm



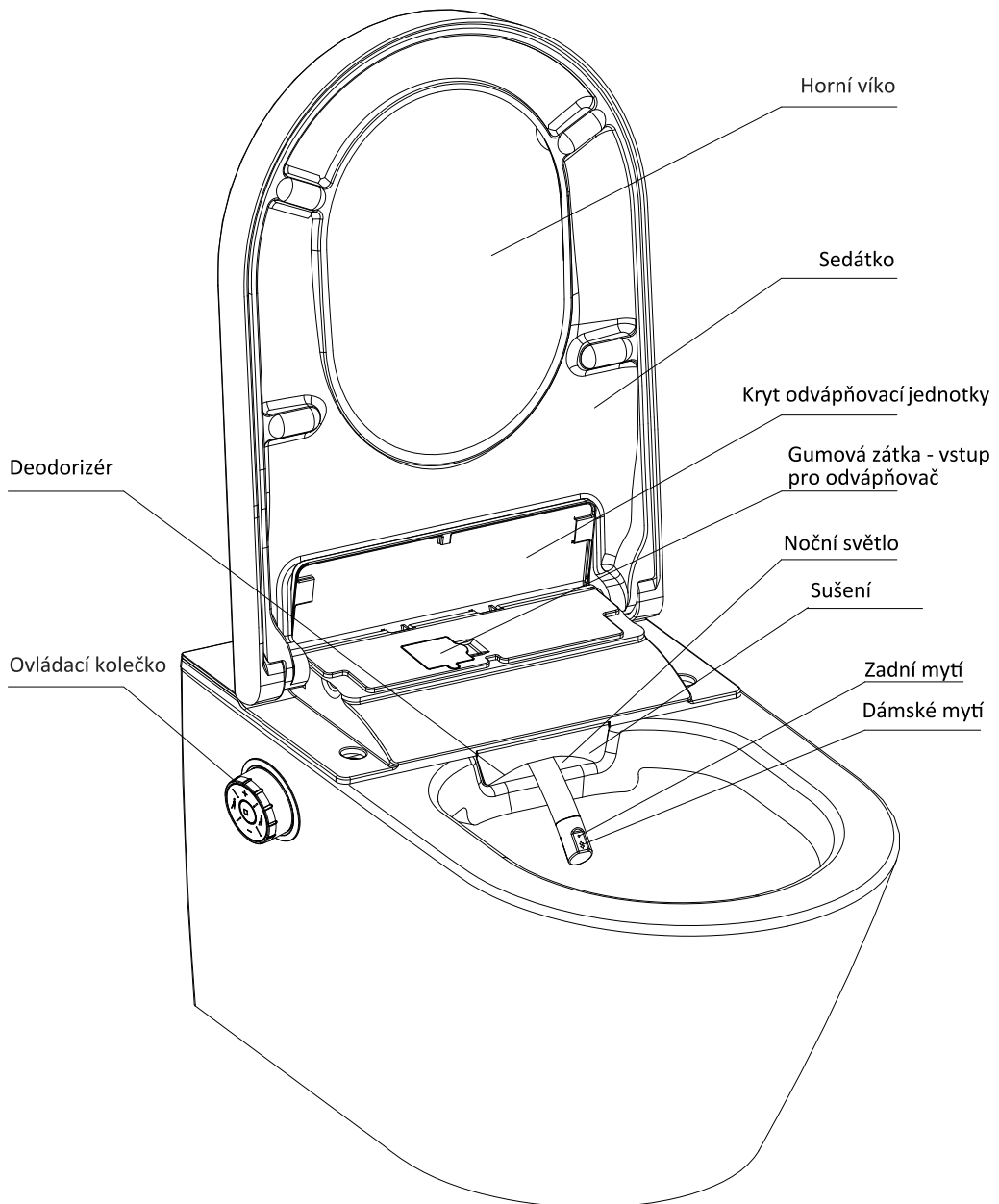
Technické nákresy

Závěsné modely INTEGRA+ CUBE (hranatá keramika)

Jednotka: mm

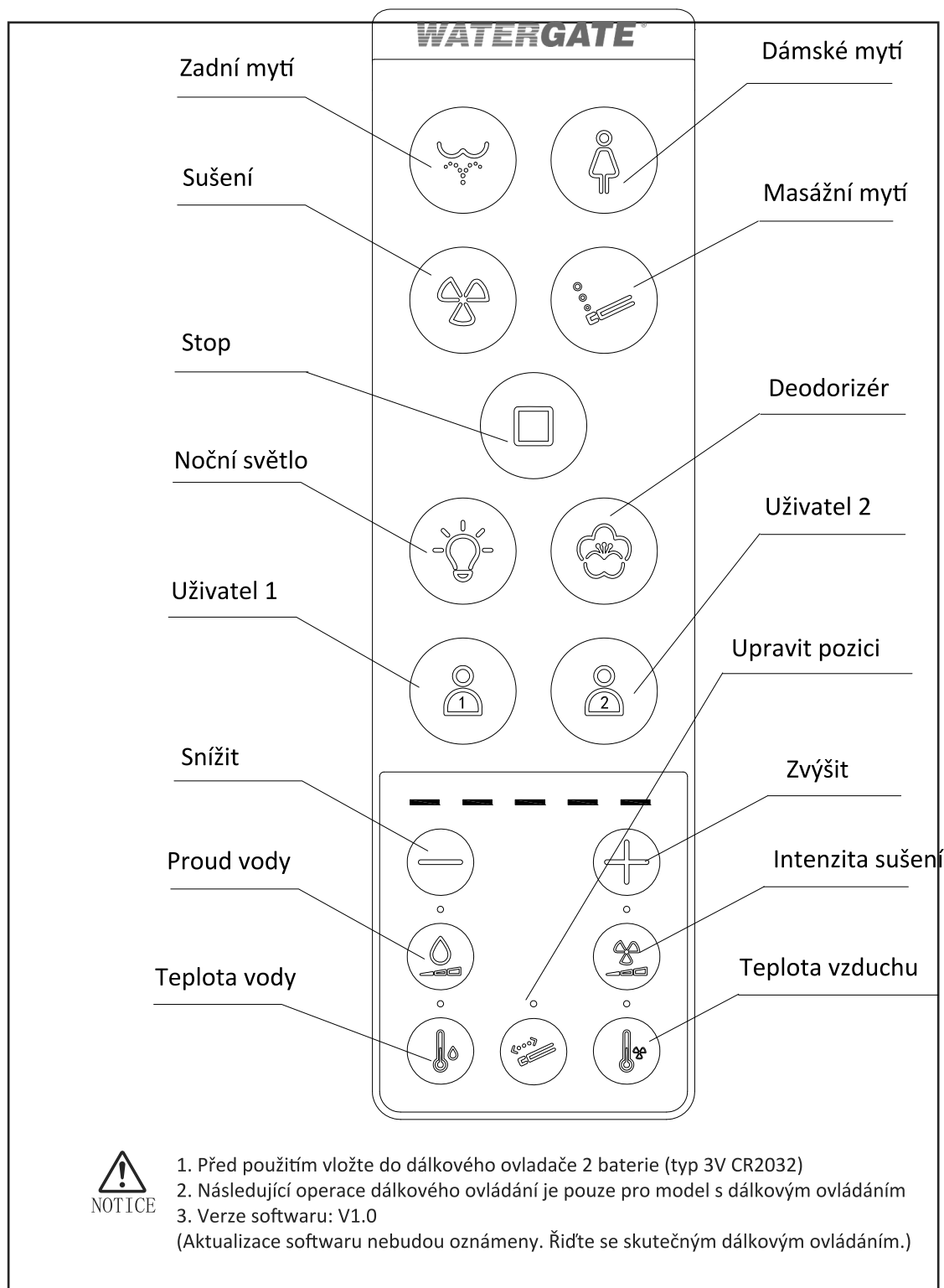


Technický náčrt



Obrázky jsou pouze referenční

Dálkové ovládání

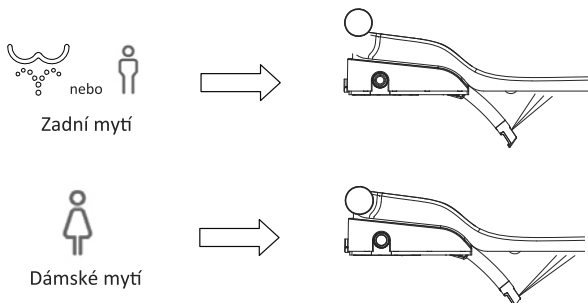


1. Před použitím vložte do dálkového ovladače 2 baterie (typ 3V CR2032)
2. Následující operace dálkového ovládání je pouze pro model s dálkovým ovládáním
3. Verze softwaru: V1.0
(Aktualizace softwaru nebudou oznámeny. Řiďte se skutečným dálkovým ovládáním.)

Zadní mytí / dámské mytí

- Sedněte si na toaletu

Stisknutím tlačítka na dálkovém ovládacím nebo na ovládacím kolečku začne proces mytí. Mytí se samo zastaví po 3 minutách. Během této doby můžete mytí zastavit stisknutím tlačítka „Stop“.



Pozn.: Mytí bude nejdříve probíhat ve fixní poloze po dobu asi 10 sekund, poté v masážní/kmitavé poloze po dobu asi 18 sekund, nakonec tryska zůstane v pevné poloze až do konce mycího cyklu. Při stisknutí funkce na ovládacím kolečku se po mytí automaticky spustí sušení na dobu 3 minuty.

Sušení

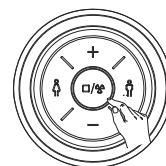
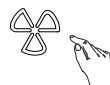
- Sedněte si na toaletu

Stiskněte tlačítko „Sušení“ na dálkovém ovladači a proces začne. Zastaví se po 3 minutách.

NEBO

- Sedněte si na toaletu

Neprobíhá-li proces mytí, stiskněte prostřední tlačítko ovládacího kolečka a poté započne sušení. Po 3 minutách se zastaví.



Masážní funkce

Během procesu mytí (zadní nebo dámské) opakovaným stisknutím tlačítka „Masáž“ na dálkovém ovladači zvolte požadovaný režim.



LED na dálk. ovladači

Normální mytí : svítí 1 kontrolka



Oscilační mytí : svítí 2 kontrolky



Pulzní mytí : svítí 3 kontrolky



Oscilační mytí + Pulzní mytí : svítí 4 kontrolky



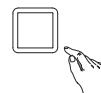
NEBO

Během procesu mytí (zadní nebo dámské) stiskněte tlačítko zadního nebo dámského mytí na ovl. kolečku a započne oscilační mytí. Dalším stisknutím přejdete na pulzní mytí a dalším stiskem na oscilační + pulzní mytí. Při opětovném stisknutí režim zastavíte.



Zastavení

Během procesu zadního nebo dámského mytí:



Stisknutím tlačítka „Stop“ na dálkovém ovládání mytí nebo sušení zastavíte.

NEBO

Stisknutím prostředního kolečka se proces mytí nebo sušení zastaví.

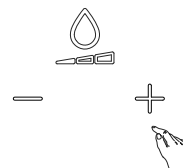


Nastavení intenzity proudu vody a intenzity proudu vzduchu při sušení

1. Nastavení intenzity proudu vody během mytí

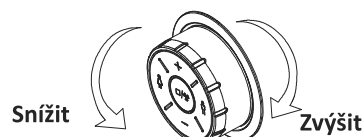
Během procesu mytí (zadní nebo dámské)

Stiskněte tlačítko „Upravit proud“ na dálkovém ovladači a poté stisknutím tlačítka „Snížit“ nebo „Zvýšit“ upravte intenzitu proudu.



NEBO

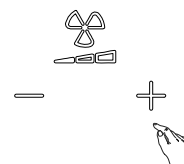
Nastavení můžete provést otočením ovládacího kolečka. Průtok se zvýší otáčením ve směru hodinových ručiček a sníží se otáčením proti směru hodinových ručiček.



2. Nastavení intenzity proudu vzduchu během sušení

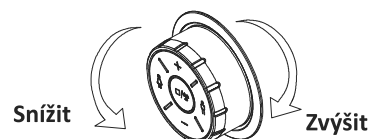
Během procesu sušení

Stiskněte tlačítko „Intenzita sušení“ na dálkovém ovladači a poté stisknutím tlačítka „Snížit“ nebo „Zvýšit“ upravte intenzitu proudu vzduchu.



NEBO

Nastavení můžete provést otočením ovládacího kolečka. Intenzita se zvýší otáčením ve směru hodinových ručiček a sníží se otáčením proti směru hodinových ručiček.

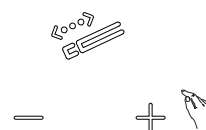


Úprava pozice trysky

- Výchozí pátý stupeň

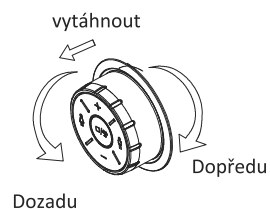
Během procesu mytí (zadní nebo dámské)

Stiskněte tlačítko "Upravit polohu" na dálkovém ovladači a poté stiskněte tlačítko "Snížit" nebo "Zvýšit" pro nastavení polohy trysky.



NEBO

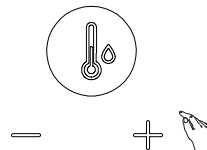
Ovládání můžete provést vytažením a otočením kolečka. Otáčením ve směru hodinových ručiček se bude tryska posouvat dopředu a otočením opačným směrem se bude posouvat dozadu.



Úprava teploty

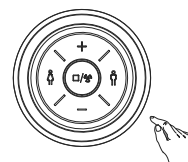
1. Úprava teploty vody

- Během procesu mytí opakovaně stiskněte tlačítko „Upravit teplotu“ na dálkovém ovladači, poté stisknutím tlačítka „Zvýšit“ nebo „Snížit“ upravte teplotu vody.



NEBO

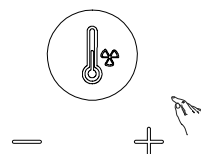
- Stisknutím tlačítka teploty vody "+" nebo "-" na ovládacím kolečku upravíte teplotu vody.



2. Úprava teploty vzduchu

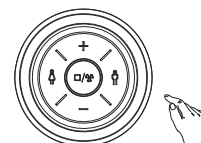
- Během procesu sušení

Stiskněte tlačítko „Upravit teplotu“ na dálkovém ovladači, poté stisknutím tlačítka „Zvýšit“ nebo „Snížit“ upravíte teplotu vzduchu.



NEBO

Stisknutím tlačítka „+“ nebo „-“ na ovládacím kolečku se teplota vzduchu zvýší nebo sníží.



Nastavení deodorizéru

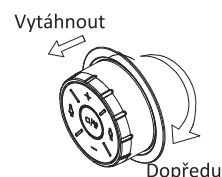
- Výchozí nastavení je Inteligentní režim. Je aktivní, když se uživatel posadí, a vypne se po jedné minutě, když uživatel odejde. Pokud během sezení neprobíhají operace mytí nebo sušení, vypne se po 15 minutách. Opakovaným stisknutím tlačítka „Deodorizace“ na dálkovém ovladači měníte režimy:

- Manuální režim: když svítí jedna kontrolka
- Inteligentní režim: když svítí dvě kontrolky



NEBO

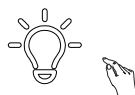
- Otevřete horní víko a posadte se Vytáhněte kolečko, otočte ve směru hodinových ručiček a deodorizace se vypne. Znovu otočte ve směru hodinových ručiček pro zapnutí.



Nastavení světla

- Ve výchozím nastavení je vždy zapnuto noční osvětlení

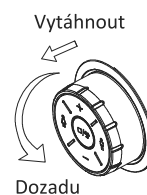
Opakovaným stisknutím tlačítka „Noční světlo“ na dálkovém ovladači vyberte režim.



Vypnuté světlo:	když svítí jedna kontrolka	— — — —
Vždy zapnuté světlo:	když svítí dvě kontrolky	— — — —
Chytrý režim:	když svítí tři kontrolky	— — — —

NEBO

Zavřete horní víko, ale nesedejte si. Vytáhněte kolečko a otočte jím proti směru hodinových ručiček. Opakovaným otáčením zvolíte požadovaný režim světla.



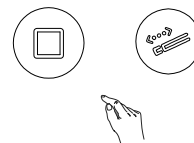
POZNÁMKA: „Chytrý“ režim znamená, že noční světlo se rozsvítí pouze při nedostatku světla.

Nastavení zvuku

Zvuk je ve výchozím nastavení zapnutý. Když bidet přijme příkazy nebo signály zazní BEEP

- Otevřete víko toalety a sedněte si

Stisknutím a podržením „Stop“ a opakovaným stisknutím tlačítka „Upravit polohu“ na dálkovém ovladači změníte režimy



Zvuk vypnut : svítí 1 kontrolka

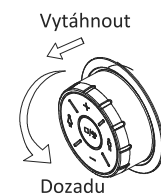


Zvuk zapnut : svítí 2 kontrolky



NEBO

Otevřete víko toalety a sedněte si.
Vytáhněte kolečko a otáčejte s ním proti směru hodinových ručiček.
Zvuk je vypnutý když zazní dlouhý tón BEEP. Otočte kolečkem znovu a zvuk se opět zapne s krátkým tónem BEEP.

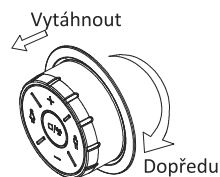


Nastavení osvětlení ovládacího kolečka

- Ve výchozím nastavení je vždy zapnuto

Zavřete horní víko. Vytáhněte kolečko a otočte jím ve směru hodinových ručiček. Světlo se vypne.

Rozsvítí se při dalším otáčení ve směru hodinových ručiček.



Pohotovostní režim

- Zavřete víko toalety

Držte stisknuté prostřední tlačítko déle než 6 sekund, tím přepnete do pohotovostního režimu.

Opětovným podržením tlačítka po dobu delší než 6 sekund jej restartujete.



Uživatelské nastavení

1. Uložení uživatelského nastavení

Po správném nastavení průtoku vody, teploty a polohy trysky držte stisknuté tlačítko „Uživatel 1“ nebo „Uživatel 2“ na dálkovém ovladači déle než 3 sekundy, abyste nastavení uložili.



2. Načtení nastavení uživatele

Před mytím nebo sušením stiskněte tlačítko „Uživatel 1“ nebo „Uživatel 2“ na dálkovém ovladači a až poté spusťte mytí nebo sušení. Průtok, teplota vody, poloha trysky a teplota vzduchu budou odpovídat uloženému nastavení.

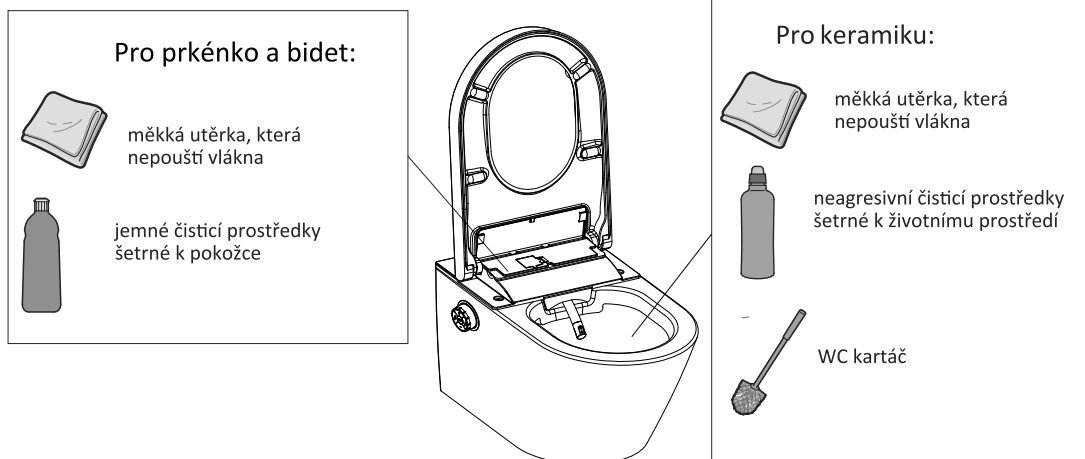


Péče a čištění

- Obecná doporučení pro péči a čištění

Interval údržby	Aktivita
Denně	Kapky vody odstraňte jemným hadříkem, aby se zabránilo skvrnám vodního kamene.
Týdně	Vyčistěte všechny povrchy a rohy. V případě potřeby vyčistěte sprchovací trysku.
Měsíčně	Při čištění mísy nepoužívejte agresivní čisticí prostředky.
Jednou za 6 měsíců	V případě potřeby vyměňte vodní filtr (str. 16). *Není součástí balení.
Jednou za 3-6 měsíců	Provedte odvápnovací proces (str. 17).

- Čisticí prostředky a nástroje



FORBID

Nepoužívejte agresivní čisticí prostředky.
K čištění bidetové jednotky a toaletního prkénka nikdy nepoužívejte abrazivní čisticí prostředky a náčiní, aby nedošlo k poškrábání povrchu.
K čištění keramické mísy nikdy nepoužívejte kovový kartáč.

Samočištění vodní nádrže k bidetové trysce



NOTICE

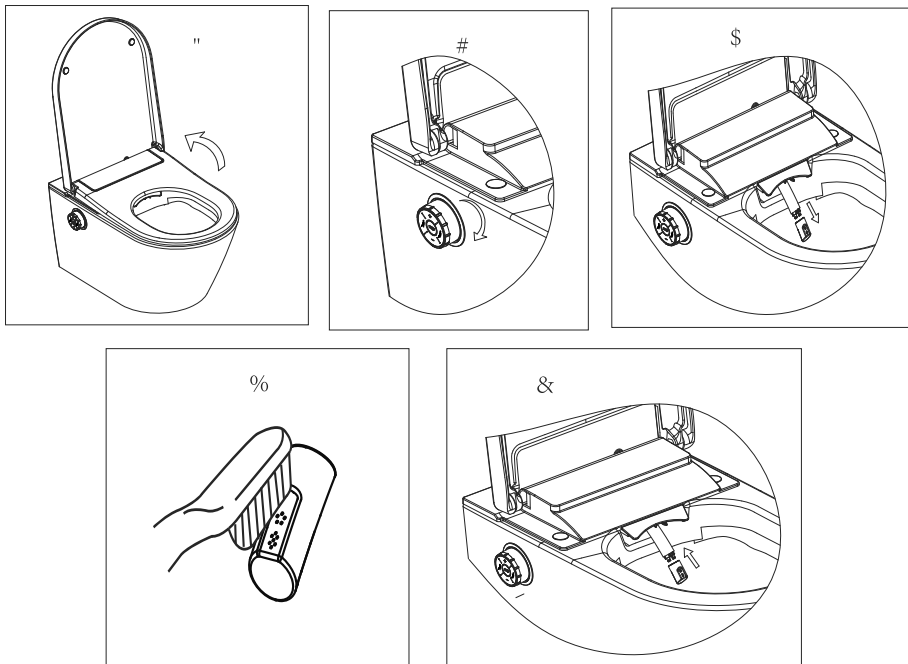
Pokud INTEGRA+ nebyla použita během posledních 72 hodin, tak se při zapnutí funkce mytí automaticky spustí samočištění, které trvá cca 3 minuty. Během samočištění jsou všechna tlačítka nefunkční. Po ukončení samočištění se funkce tlačítek vrátí do normálu.

Čištění trysky

- Tryska se vždy automaticky čistí před a po každém mycím cyklu.

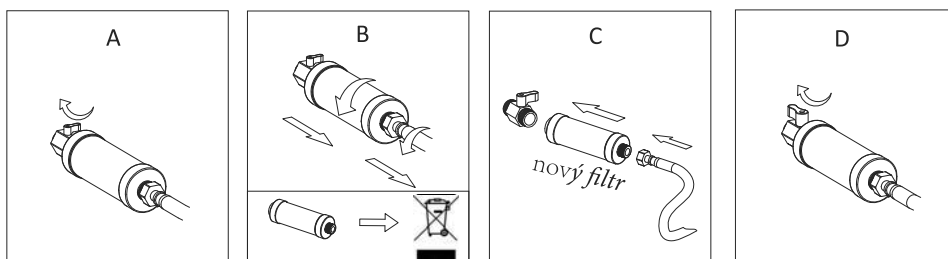
Postup v případě ručního čištění trysky:

Otevřete horní víko i spodní sedátko toalety, ale nesedejte si. Poté otočte kolečkem ve směru hodinových ručiček. Tryska se vysune a bude vytékat voda. Ruční čištění se samo vypne po 5 minutách nebo stisknutím tlačítka „Stop“.



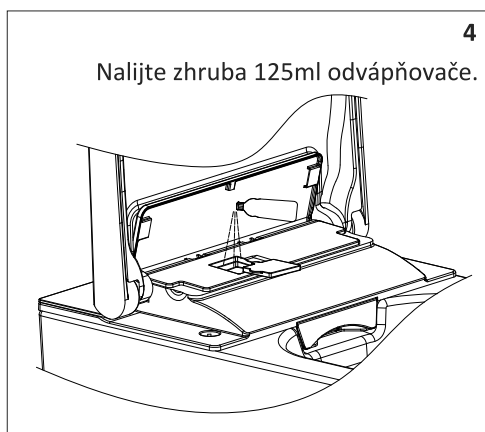
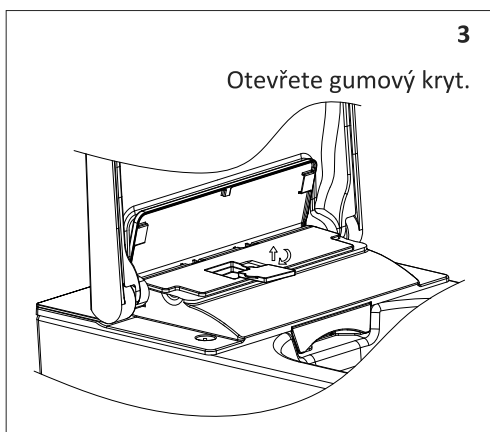
Výměna vodního filtru (není součástí dodávky - na objednání)

- Životnost filtru je cca 6 měsíců v závislosti na kvalitě vstupní vody. Pokud je proud vody při mytí příliš slabý, měl by se vodní filtr vyměnit. Zanesený vodní filtr snižuje tlak vody.



Odvápňování

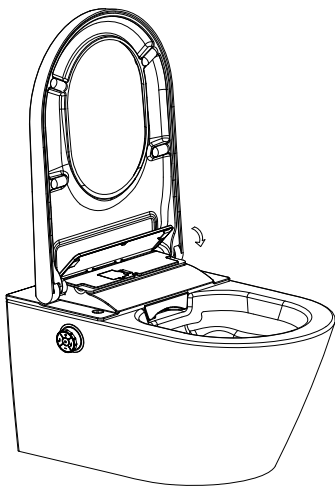
- Zařízení budete muset odvápnit každých 3-6 měsíců nebo častěji, v závislosti na počtu mycích cyklů a kvalitě vody.
- Během procesu odvápnování můžete toaletu dále používat, ale bez mycí funkce.
- Odvápnovací proces trvá až 30 minut. Během této doby červená LED kontrolka bliká a zařízení vydává zvuk. Jakmile červená LED zhasne, mycí funkce je opět připravena k provozu.
- Použijte odvápnovací prostředky doporučené na www.watergate.cz.



Agresivní odvápnovací prostředky mohou poškodit zařízení i Vaši pokožku.

5

Zavřete gumový kryt a odvěpňovací kryt.



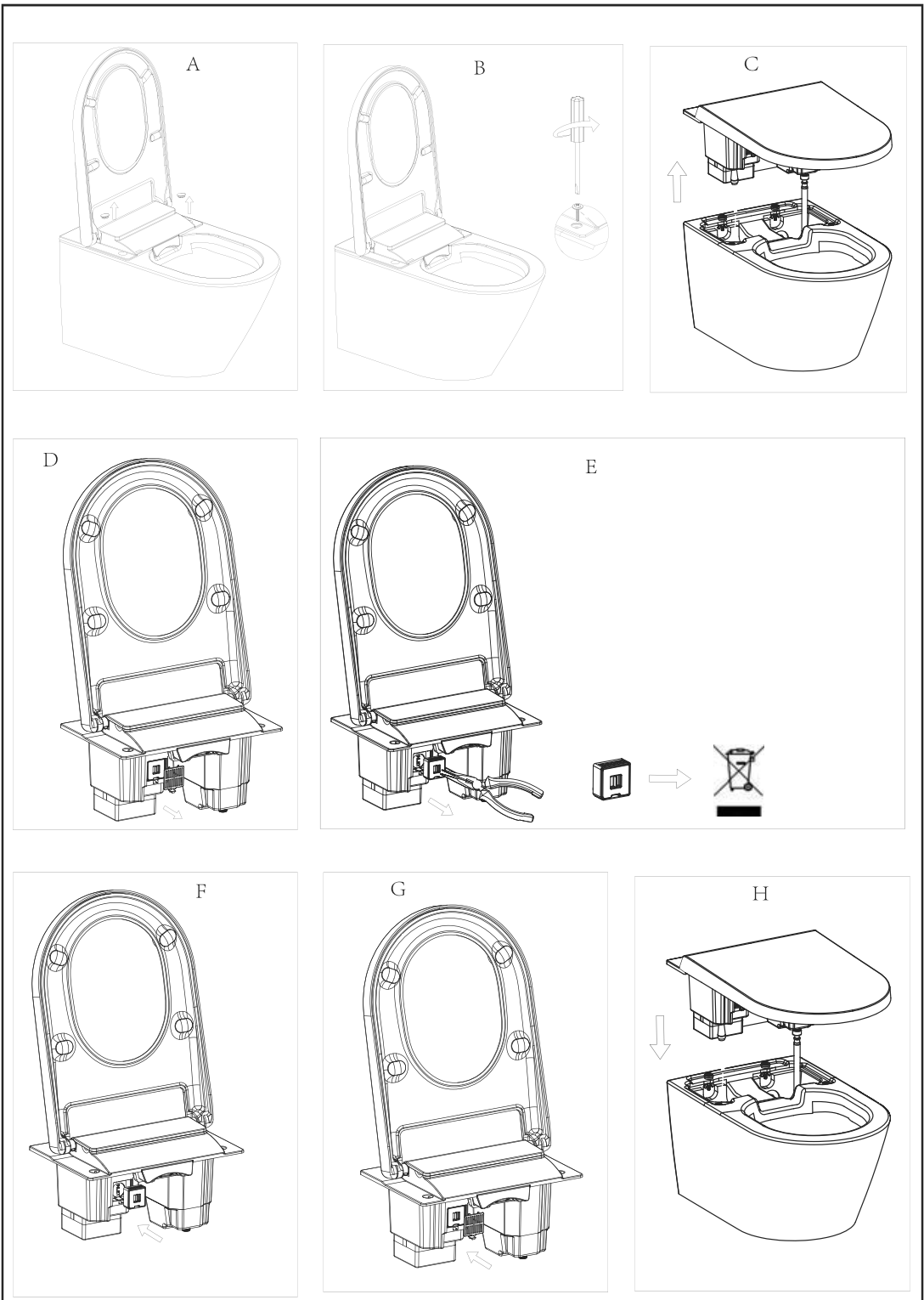
6

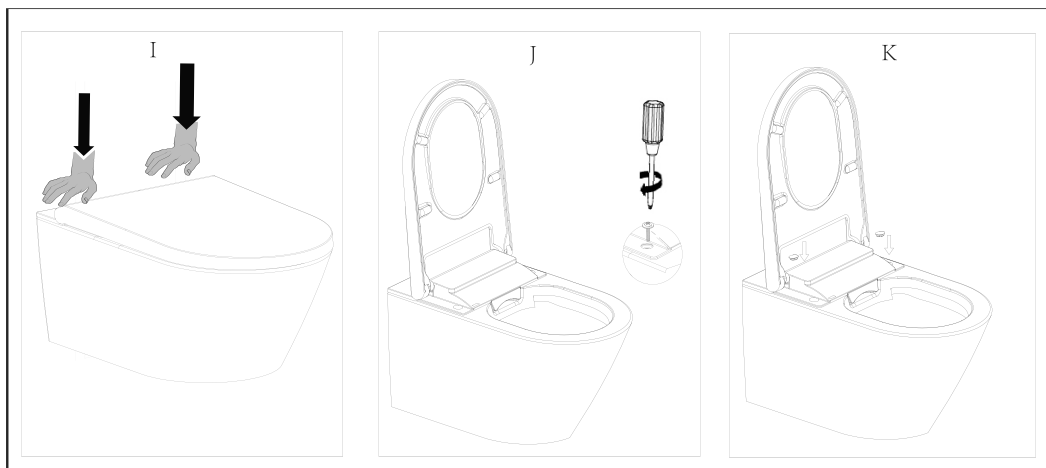
Zavřete oba kryty. Poté se spustí proces odvěpnění. Během procesu můžete toaletu dále používat, ale bez funkce mytí.

Doba odvěpnění je zhruba 30 min. Během této doby bude LED na ovládacím kolečku blikat. Jakmile LED přestane blikat a zazní dlouhý zvukový signál, je mycí funkce opět připravena k provozu.

Výměna deodoračního modulu

- Deodorační modul se doporučuje vyměňovat jednou ročně.

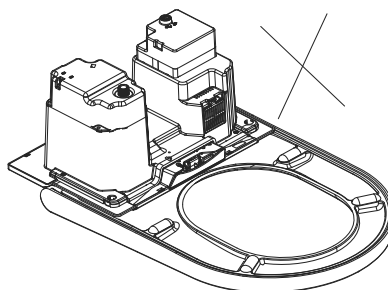




Vypouštění nádrže na vodu

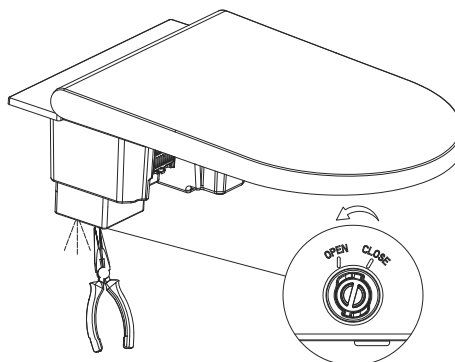


1. Před demontáží INTEGRY je nutné odpojit přívod vody a el.
2. energie INTEGRU nikdy nenaklánějte nebo neotáčejte, dokud kompletně nedokončíte vypouštění nádrže na vodu.

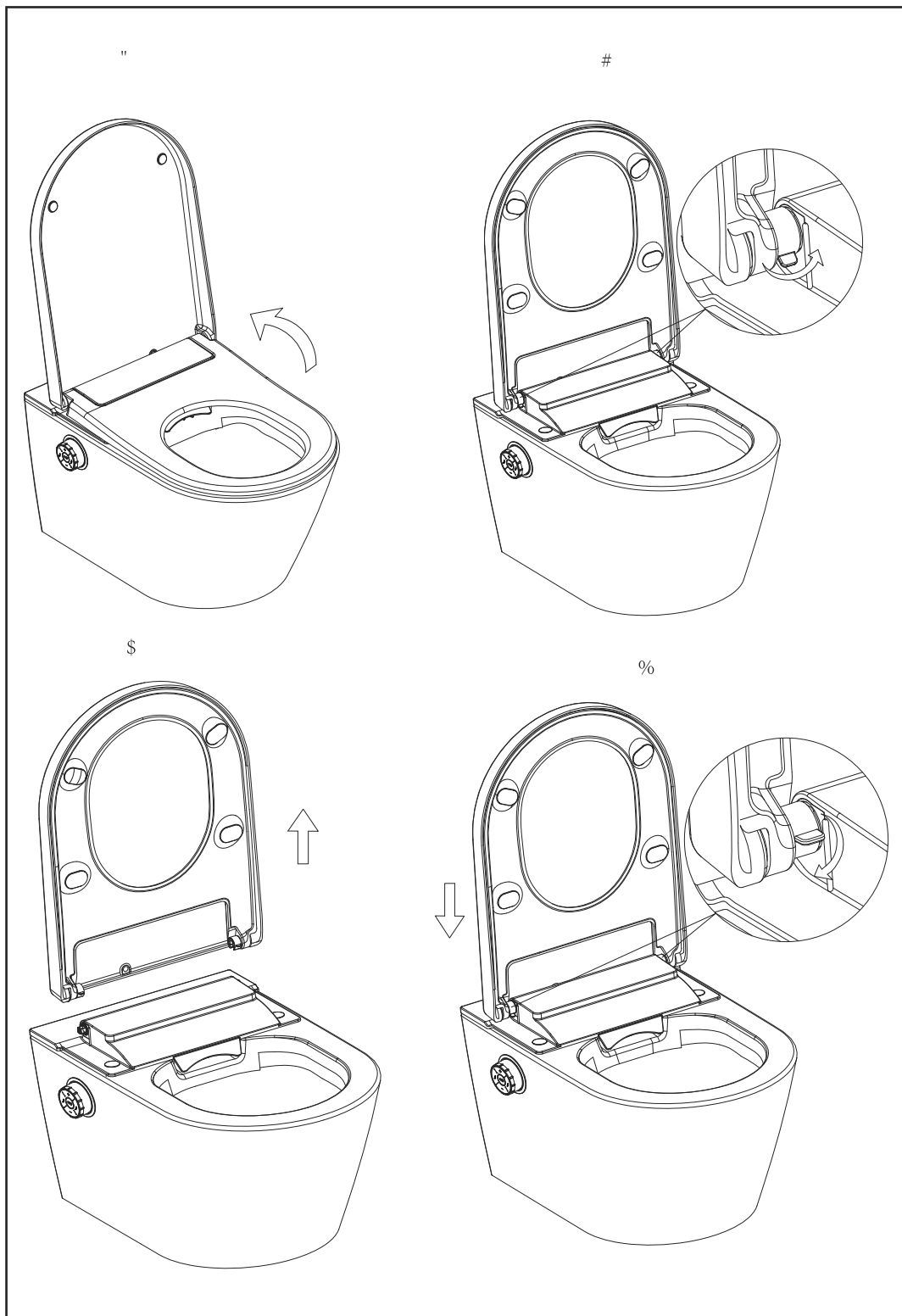


1. Uchopte zátku kleštičkami a opatrně otočte víčko do polohy „OPEN“ a vytáhněte jej. Následně začne vytékat voda.

2. Po dokončení odvodnění zasuňte víčko zpět a otočte jej do polohy „CLOSE“.



Uvolnění a nasazení horního víka a sedátka

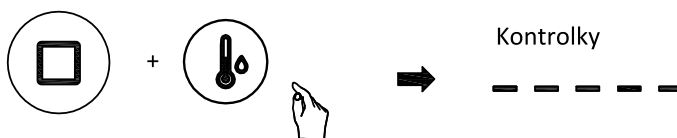


One-ON-One nastavení (instalace více zařízení v jednom místě)

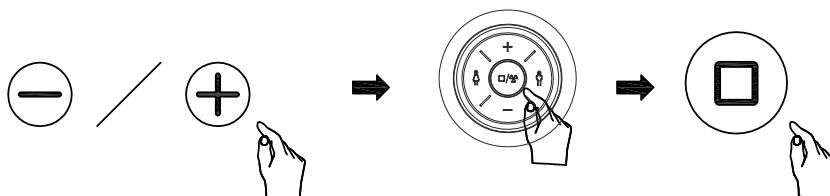
- Pokud si přejete, aby každý dálkový ovladač ovládal určený elektronický bidet, dokončete nastavení podle následujících kroků:

- **Zavřete víko toalety**

1. Na dálkovém ovladači současně stiskněte a podržte tlačítko "Stop" a "Teplota vody", dokud se nerozsvítí všech 5 kontrolkek, potom tlačítka pusťte.



2. Stiskněte "-" a "+" pro zvolení jedinečného kódu pro každou toaletu.
3. Na toaletě stiskněte tlačítko "Stop/sušení" .
4. Na ovladači stiskněte tlačítko "Stop", poté uslyšíte dlouhý tón, tím je nastavení uloženo.



Výměna baterií

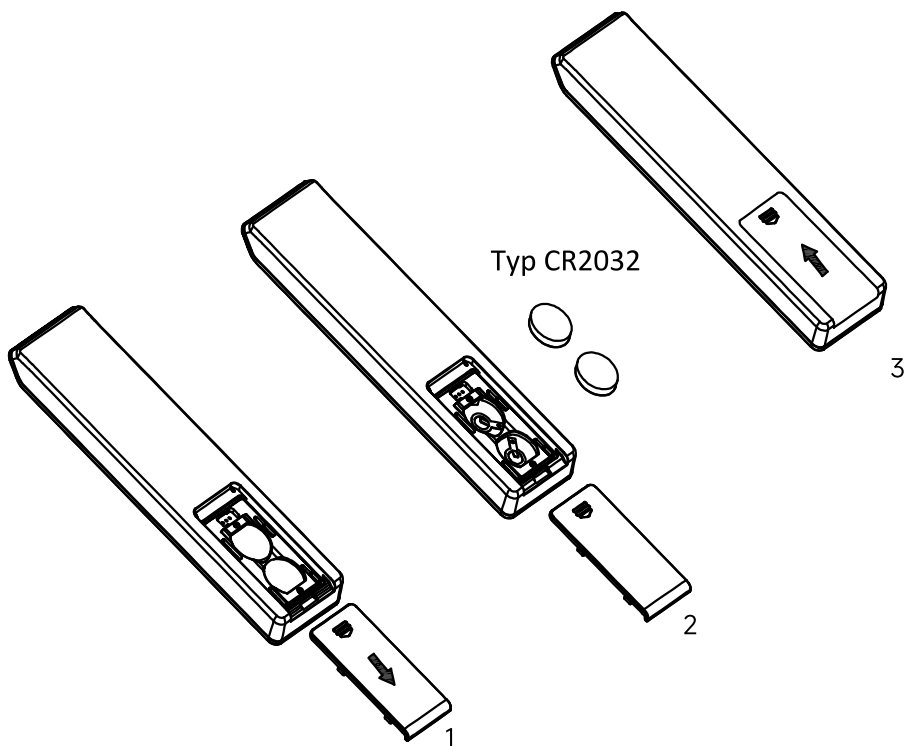
**Dálkové ovládání vyžaduje 2 baterie (3V CR2032)
Pokud kontrolka úrovně nepřetržitě bliká, vyměňte baterie včas**



1. Baterie, které nejsou dobíjecí nikdy nedobíjejte
2. Dobíjecí baterie je třeba před nabíjením vyjmout ze spotřebiče
3. Různé typy baterií nebo nové a použité baterie se nesmí kombinovat
4. Baterie se vkládají pouze se správnou polaritou
5. Vybité baterie je třeba vyjmout ze zařízení a bezpečně ekologicky zlikvidovat
6. Pokud nebude INTEGRA delší dobu v provozu, je vhodné baterie vyjmout
7. Napájecí svorky nesmí být zkratovány

Obnovení továrního nastavení

Do jedné minuty po vložení baterie do dálkového ovládání držte stisknuté tlačítko "Stop" déle než 5s, uslyšíte dlouhé cvaknutí bidetu, poté dokončete tovární nastavení.



*Použité baterie zlikvidujte ekologickým způsobem.

Odstraňování problémů

Problém	Možná příčina	Doporučená akce
Mýtí nefunguje	1. Napájecí zdroj nefunguje	Zapněte napájení
	2. Přívod vody nefunguje	Otevřete přívodní ventil nebo zkontrolujte, zda nedošlo k výpadku vody případně není-li ucpané kovové sítko na přívodní hadici
	3. Neprůchozí vodní filtr (je-li součástí)	Vyměňte filtr za nový. Životnost cca půl roku v závislosti na kvalitě vody
	4. Horní víko je uzavřené	Otevřete horní víko a posadte se na sedátko
	5. INTEGRA+ se nepoužívala déle než 72 hodin	Pokud INTEGRA nebyla použita během posledních 72 hodin, tak se při zapnutí funkce mýtí automaticky spustí samočištění, které trvá cca 3 minuty. Během samočištění jsou všechna tlačítka nefunkční. Po ukončení samočištění se funkce tlačítek vrátí do normálu.
Sprchovací tryska se nevysune nebo vrátí zpět	1. Mýcí cyklus trvá 3 minuty. Tryska přestane stříkat a sama se zasune	To je normální, opětovným stisknutím tlačítka „Mýtí“ zahájíte mýtí
	2. Problém s dodávkou vody	Zkontrolujte, zda nedošlo k výpadku vody, případně deformaci přívodní hadice vody.
	3. Horní víko se uzavírá	Během mýtí musí být horní víko kompletně otevřeno
Nízký průtok vody	1. Proud vody může být nastaven na nízkou úroveň	Zvyšte proud vody podle "Nastavení proudu vody" v návodu k obsluze
	2. Tlak přívodu vody může být příliš nízký	Zkontrolujte a ujistěte se, že tlak přívodu vody je větší nebo rovný 0,07MPa
	3. Filtr nebo kovové sítko mohou být ucpané	Vyměňte filtr za nový (životnost cca 6 měsíců v závislosti na kvalitě vody) nebo vyčistěte sítko.
	4. Přicpaná nebo ucpaná tryska	Vyčistěte nebo vyměňte trysku
	5. Zanesené vodní cesty vodním kamenem	Proveďte odvápnovací proces
Nízká teplota vody	1. Teplota vody může být nastavena na nízké stupně	Nastavte teplotu vody na vyšší podle „Nastavení teploty“ v návodu k obsluze
	2. Možná je teplota vody příliš nízká	Nastavte teplotu vody na vyšší podle „Nastavení teploty“ v návodu k obsluze nebo snižte proud podle „Nastavení proudu vody“
	3. Zanesené vodní cesty vodním kamenem	Proveďte odvápnovací proces
Tryska se vysouvá pomalu	1. Když zahájíte funkci mýtí, tryska se před vysunutím samočistí, a to bude nějakou dobu trvat	To je normální
Voda vytéká, ale tryska se nevysouvá	1. Při zahájení funkce mýtí se tryska před vysunutím samočistí. Když je mýtí ukončeno, tuto funkci také použijte.	To je normální
	2. Možná se nepoužívá déle než 72 hodin	To je normální. Nepoužívali-li se déle než 72 hodin, když uživatel spustí mýtí, spustí se samočištění po dobu asi 3 minut
Sušení nefunguje	1. Nefunguje elektrické napájení	Zapněte napájení
	2. Horní víko je zavřené	Otevřete horní víko a sedněte si na sedátko
	3. Možná se nepoužívá déle než 72 hodin	To je normální. Nepoužívali-li se déle než 72 hodin, když uživatel spustí mýtí, spustí se samočištění po dobu asi 3 minut
Nízká teplota vzduchu	1. Teplota vzduchu může být nastavena na nízké stupně	Nastavte teplotu vzduchu na vyšší podle „Nastavení teploty“ v návodu k obsluze
	2. Ohřívač vzduchu nemůže normálně fungovat	Obraťte se na www.watergate.cz
Noční světlo je vždy vypnuté	1. Možná je v jasném prostředí	Je-li noční světlo nastaveno na Inteligentní režim, noční světlo nebude fungovat v jasném prostředí
	2. Funkce nočního světla může být vypnuta	Zapněte funkci nočního světla a upravte režim nočního světla podle "Nastavení světla" v návodu k obsluze
Noční světlo je vždy zapnuté	1. Možná je v tmavém prostředí	Je-li noční světlo nastaveno na Inteligentní režim, bude noční světlo vždy svítit v tmavém prostředí
	2. Něco může zakrývat kolečko	Odstraňte překážky kolem kolečka
	3. Noční světlo může být nastaveno na vždy zapnuto	Upravte režim nočního osvětlení podle "Nastavení světla" v návodu k obsluze
Při ručním čištění se tryska automaticky vrací zpět	1. Tryska se po 5 minutách mýtí vrací zpět	To je normální
	2. Možná jste stiskli tlačítko „Stop“	Ruční čištění se zastaví stisknutím kolečka nebo stisknutím tlačítka „Stop“ na dálkovém ovladači
Dálkové ovládání nefunguje	1. Možná nejsou v dálkovém ovladači baterie	Vložte do dálkového ovladače správné baterie
	2. Možná jsou baterie slabé	Pokud je kapacita baterií nedostatečná, LED indikátor bude blikat. Vyměňte baterie
	3. Možná kód bidetu a dálkového ovládání není stejný	Nastavte kód dálkového ovladače na správný. Podívejte se na „Nastavení One-On-One“
Když funguje bidet, zazní zvuky BEEP	Když sedíte, je krátké BEEP a dlouhé, když odcházíte. Také, když bidet přijme příkazy, je krátké BEEP.	To je normální. Zvuk můžete vypnout, viz „Nastavení zvuku“
Bidet nemůže fungovat normálně	Možná je něco neobvyklého	Vypněte napájení a zapněte jej po jedné minutě. Pokud bidet stále nemůže fungovat, kontaktujte www.watergate.cz
Světlo kolem kolečka dvakrát bliká s neustálým zvukem	Teplota přívodní vody může být příliš vysoká	Vypněte přívod energie a vody, přestaňte produkt používat a poté kontaktujte instalátora
Světlo kolem kolečka stále bliká	S výrobkem může být něco v nepořádku	Zkontrolujte, zda je elektrická energie a přívod vody normální. Přerušte napájení a restartujte produkt. Pokud bidet stále nefunguje, kontaktujte www.watergate.cz

Aktuální verzi návodu naleznete na stránkách www.watergate.cz, zde jsou dostupné videonávody a řešení nejčastějších problémů.

Zásady správného používání sprchovací toalety



Na poškození způsobené nevhodnou údržbou se nevztahuje odpovědnost za vady.

- Sprchovací toaleta vyžaduje pravidelné odvápnění originálním přípravkem na odstranění vodního kamene WATERGATE BidetClean, kód: WG-0080.

V případě neprovádění odvápnění může dojít k poškození elektroniky !

- Je doporučeno provádět manuální očištění trysky, postupujte dle návodu k používání.
- Do toaletní mísy neumisťujte WC bloky ani závěsy – u toalet s vortexovým (vírovým) splachováním mohou způsobit nežádoucí rozptýlení vody mimo mísu.
- Na údržbu keramické mísy nepoužívejte tvrdé kartáče ani jiné ostré předměty a čisticí prostředky s abrazivním účinkem, aby nedošlo poškrábání povrchu. Čisticí prostředky nestříkejte přímo na povrch, ale vždy nanášejte přímo na vlhký hadřík, aby nedošlo k potřísnění plastových částí.



Na níže uvedená poškození se nevztahuje odpovědnost za vady:

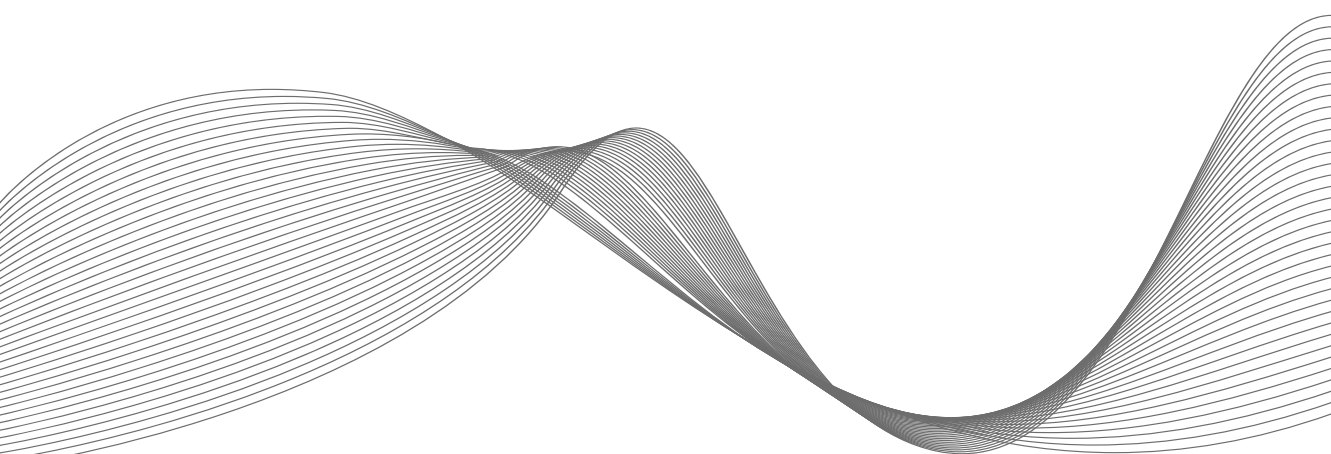
- Poškození vzniklé nedbalostí nebo chybou uživatele při obsluze, nepřiměřené opravy
- Poškození nedbalostí nebo chybou při instalaci.
- Poškození v důsledku pohybu místa instalace produktu.
- Poškození z důvodu používání produktu mimo zamýšlené užití v obytných domech nebo komerčních prostorách.
- Poškození z důvodu použití neschváleného zdroje napájení.
- Poškození z důvodu nečistot, které způsobí závadu.
- Škody způsobené vyšší mocí (včetně přírodních katastrof).
- Poškození z důvodu nedodržení varování nebo upozornění popsaných v návodu.



NOTICE

Nevyhazujte elektrické spotřebiče do netříděného komunálního odpadu, používejte nádoby pro zvláštní sběr. Informace o dostupných systémech sběru získáte u místního Sběrného dvora. Při likvidaci elektrických spotřebičů na skládkách mohou nebezpečné látky unikat do podzemních vod a dostat se do potravinového řetězce, což poškozuje zdraví. Při výměně starých spotřebičů za nové je prodejce povinen odebrat starý spotřebič k likvidaci bezplatně.





WATERGATE[®]

WATERGATE s.r.o.
K Hrnčířům 394,
149 00 Praha 4 - Šeberov
IČ: 289 39 557 | DIČ: CZ 28939557

www.watergate.cz, e-mail: info@watergate.cz