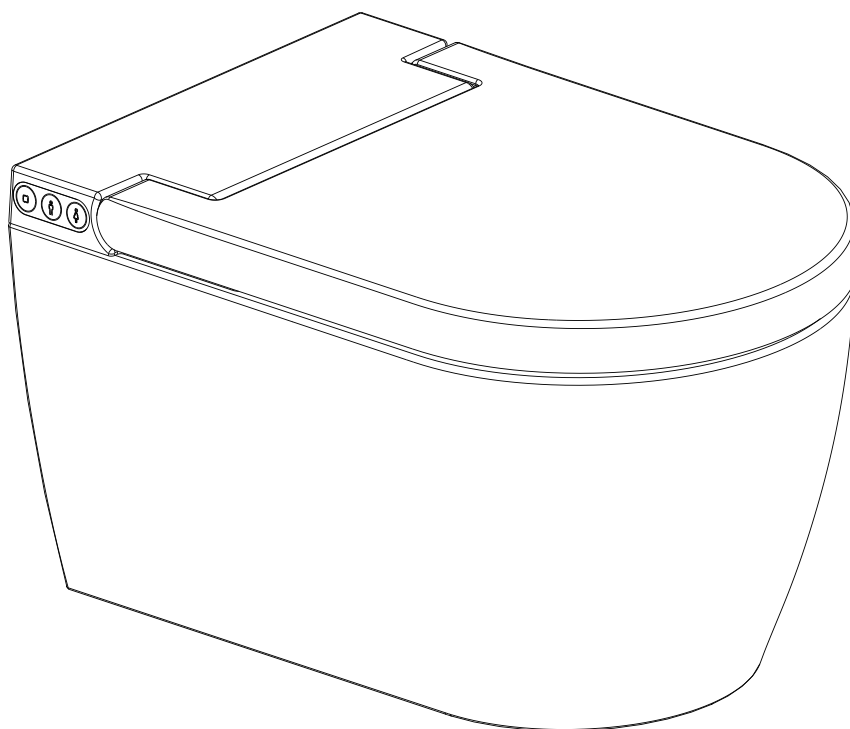


# Sprchovací toaleta s dálkovým ovládáním

Kód produktu: WG-PM100 / WG-PM200

Verze: 03/2026/CZ



## Instalační manuál

Děkujeme, že jste si vybrali náš produkt. Přečtěte si prosím pozorně tento návod k použití a uchovejte jej pro budoucí potřebu.

Všechny verze instalačního a uživatelského návodu jsou dostupné na tomto QR kódu



nebo na webové adrese:  
[www.watergate.cz/navody/toalety/optima](http://www.watergate.cz/navody/toalety/optima)

Bezpečnostní pokyny	01
Obsah balení	03
Instalace omezovače rychlosti splachování	05
Nářadí pro montáž	06
Instalační rozměry toalety	07
Instalační varianta A (vnější přívody)	08
Instalační varianta B (skryté přívody)	13
Upevnění dálkového ovládání	19
Zásady správného používání	21

# BEZPEČNOSTNÍ POKYNY



## PŘED POUŽITÍM SI PŘEČTĚTE VŠECHNY POKYNY

Pro zajištění bezpečnosti při používání elektrických výrobků, obzvláště když jsou v blízkosti dětí, je nezbytné dodržet následující zásady bezpečnosti:

Spotřebiče by neměly být používány osobami (včetně dětí) s omezenými fyzickými, smyslovými nebo mentálními schopnostmi, nebo osobami bez dostatečných zkušeností a znalostí, pokud nejsou pod dohledem nebo nebyly náležitě instruovány o bezpečném používání spotřebiče, a nerozumí rizikům, která z jeho používání plynou.

Je důležité, aby si děti nehrály se spotřebičem jako s hračkou.

Čištění a provádění běžné údržby spotřebiče by nemělo být povoleno dětem bez přítomnosti dozoru.

Aby se minimalizovalo riziko úrazu elektrickým proudem, je nezbytné dodržovat následující pokyny:

- **Nebezpečí: Chraňte výrobek před kontaktem s vodou.** Neumísťujte ani neskladujte ho na místech, kde by mohl být vystaven vodě. Do vody nebo jiné kapaliny výrobek nevkládejte.
- Pokud produkt spadne do vody, nedotýkejte se ho a ihned ho odpojte od elektrického proudu.
- Hlavní jednotku a elektrickou zástrčku nečistěte vodou ani mýdlovým roztokem. Elektrické zástrčky se mokřýma rukama nedotýkejte.
- Nikdy neblokujte výstupní otvor vysoušeče vzduchu.
- Produkt nikdy nerozebírejte, neopravujte ani jinak neupravujte sami.
- Před jakýmkoli zásahem, jako je instalace, demontáž, oprava nebo údržba, odpojte síťovou zástrčku z elektrické zásuvky a uzavřete přívod vody.

Aby se minimalizovalo riziko popálení, úrazu elektrickým proudem, požáru, nebo zranění, je důležité dodržovat následující bezpečnostní pokyny:

- Zajistěte pečlivý dohled při používání tohoto výrobku dětmi, nebo jedinci s postižením.
- Tento výrobek používejte výhradně pro účely, pro které byl navržen, jak je uvedeno v návodu. Nepoužívejte neoriginální příslušenství.
- Nepoužívejte výrobek, pokud je poškozen kabel nebo zástrčka, pokud nefunguje správně, byl poškozen nebo je mokřý. Za těchto okolností výrobek odнесите do servisního střediska.
- Držte kabel daleko od horkých povrchů.
- Nikdy tento výrobek nepoužívejte během spánku nebo ve stavu ospalosti.
- Do otvorů nebo potrubí výrobku nikdy nevkládejte žádné předměty.
- Nepoužívejte výrobek venku nebo v prostředí, kde se používají aerosolové produkty nebo kde je podáván kyslík.
- Zapojte tento výrobek pouze do správně uzemněné zásuvky podle pokynů v návodu.
- Do toalety nevhazujte cigarety ani jiné hořlavé materiály, aby nedošlo k požáru.
- Tento elektrický spotřebič musí být umístěn daleko od vody a jiných kapalin.
- Při zapojení do elektrické sítě neumísťujte výrobek na bok nebo vzhůru nohama.
- V jedné zásuvce nesmí být používány jiné elektrické spotřebiče současně s tímto výrobkem.
- Je zakázáno používat prodlužovací kabely nebo zásuvky, které nejsou stabilně upevněné.
- Nepoužívejte žádné staré hadice pro přívod vody, mohlo by dojít k úniku, požáru nebo úrazu elektrickým proudem. Při instalaci použijte nové součásti a hadici pro přívod vody.
- Tento výrobek je vybaven víkem a sedátkem se zpomalovači. Silný tlak nebo prudké zavírání může zpomalovače poškodit.



# BEZPEČNOSTNÍ POKYNY



**Pozor: Nedodržení těchto pokynů může vést k zranění nebo poškození majetku.**

Nevystavujte výrobek vlhkosti ani ho neinstalujte v prostředí, kde je zvýšená vlhkost.

Pro připojení výrobku je doporučeno využít elektrickou zásuvku s vodotěsnou ochranou.

Tento výrobek je určen k použití pouze s elektrickým proudem o napětí 220V-240V a frekvenci 50/60Hz.

Jistič musí mít minimální proudovou kapacitu 10A. Napájecí zástrčka by měla být vybavena ochranou proti zemnímu spojení nebo přerušovačem obvodu s citlivostí pod 10 mA, jako je ochrana proti zkratu nebo podobný vysoce citlivý spínač.

- Během bouřky se doporučuje odpojit zástrčku ze zásuvky, aby se předešlo poškození.
- Nedoporučuje se stoupat na toaletu, její sedátko nebo víko.
- Při používání toalety se neopírejte o víko, aby nedošlo k jeho poškození.
- Tento výrobek obsahuje sedátko a víko s mechanismem pro pozvolné zavírání.
- Vyvarujte se zatěžování zavřeného záchodového prkénka, aby nedošlo k jeho poškození.
- Při čištění produktu nevyužívejte žíravé chemikálie ani abrazivní kartáče. Přímé vystavení slunečnímu záření je zakázáno.
- K napouštění používejte výhradně vodu z vodovodu nebo pitnou vodu, aby nedošlo k poškození zařízení kvůli nevhodné vodě.
- Nepřipojujte přívod vody ke zdroji teplé vody a zajistěte, aby teplota vstupní vody byla v rozmezí 3-35 °C.
- Udržujte dostatečnou pokojovou teplotu, aby nedošlo k poškození toalety mrazem.
- Pokud nebudete výrobek používat déle než tři dny, odpojte vodu z toalety a vytáhněte zástrčku z elektrické zásuvky.
- V případě poruchy okamžitě přestaňte výrobek používat, vypněte napájení a kontaktujte odborný servis.
- Pokud je produkt instalován bez napájecí zástrčky, je nutné zapojit jistič přímo do napájecího obvodu téže místnosti, kde je produkt umístěn, aby bylo zajištěno bezpečné použití.
- V případě instalace produktu bez napájecí zástrčky je třeba na začátek pevné kabeláže instalovat spínací zařízení schopné odpojit napájení tohoto produktu.

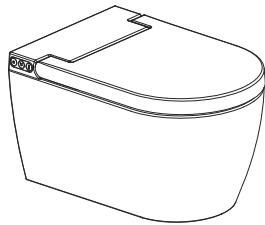
## **Pro zajištění bezpečnosti a správné funkčnosti výrobku je třeba dodržet následující pokyny pro uzemnění**

- Tento produkt musí být vždy uzemněn. Uzemnění v případě elektrického zkratu zvyšuje bezpečnost tím, že poskytuje cestu pro únik elektrického proudu, čímž se snižuje riziko úrazu elektrickým proudem.

Zástrčka tohoto produktu musí být vložena do správně nainstalované a uzemněné zásuvky.

- **Nebezpečí: Nesprávná instalace nebo použití uzemňovací zástrčky může vést k riziku úrazu elektrickým proudem.**
- Při potřebě opravy nebo výměny kabelu či zástrčky nespojujte zemnicí vodič s jakoukoliv plochou svorkou.
- Pokud si nejste jisti ohledně pokynů pro uzemnění nebo máte pochybnosti o správném uzemnění produktu, poraďte se s kvalifikovaným elektrikářem nebo servisním technikem.
- Produkt je vybaven specifickým elektrickým kabelem a zástrčkou pro připojení k odpovídajícímu elektrickému obvodu. Zajištěte, aby byl produkt připojen k zásuvce, která odpovídá konfiguraci zástrčky. S tímto produktem by neměly být používány žádné adaptéry.
- Neupravujte přiloženou zástrčku. Pokud zástrčka nesedí do vaší zásuvky, nechte kvalifikovaným elektrikářem nainstalovat vhodnou zásuvku.

V případě potřeby připojení produktu k jinému typu elektrického obvodu, zajistěte, aby tuto úpravu provedl kvalifikovaný servisní pracovník.



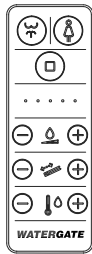
**Chytrá toaleta**



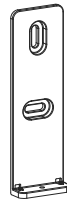
**Instalační manuál**



**Návod k použití**



**Dálkový ovladač  
(bez baterií)**



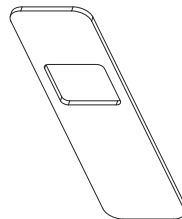
**Držák**



**Rozšiřovačí  
šrouby**



**Krytky šroubů**



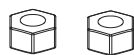
**Lepící  
podložka**



**Šrouby**



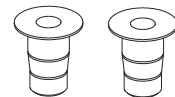
**Závitové  
tyče (M12)**



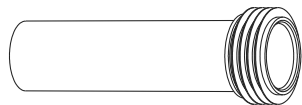
**Martice  
(M12)**



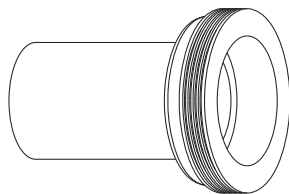
**Podložky**



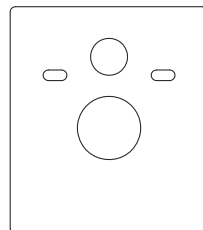
**Hmoždinky**



Splachovací  
trubka + Těsnění



Odpadní potrubí +  
Těsnění



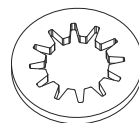
Izolační  
podložka



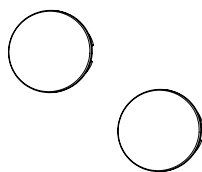
Přívodní hadice



Uzavírací  
ventil



Omezovač  
průtoku

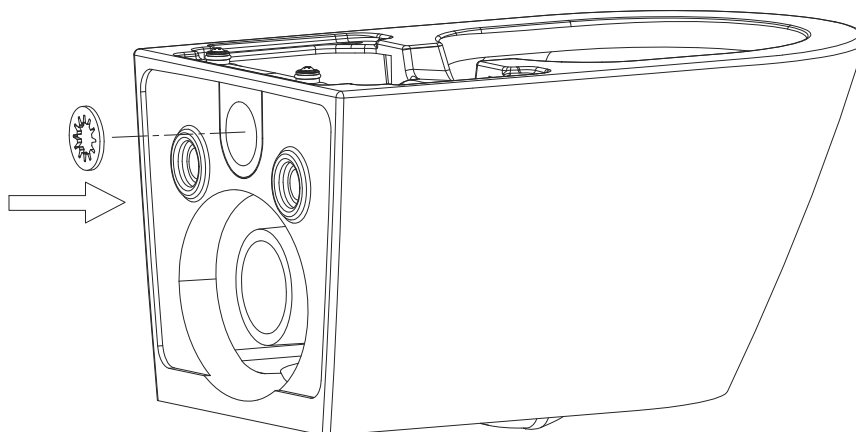


Krytky šroubů

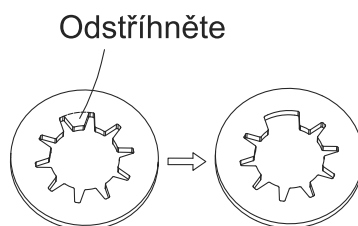




**UPOZORNĚNÍ** Pokud je objem vody splachovací nádrže příliš velký, **použijte omezovač rychlosti splachování.**



Pokud se po instalaci omezovače mísa nesplachuje dostatečně, **odřízněte prosím jeden nebo více zubů omezovače.**

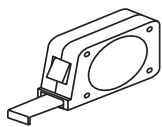


**Obrázky v návodu jsou pouze ilustrační.**

**Řiďte se prosím skutečným produktem.**



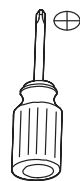
# Nářadí pro montáž



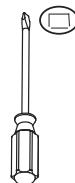
Metr



Označovač



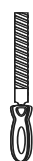
Křížový  
šroubovák



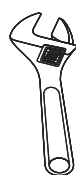
Šroubovák



Nůž



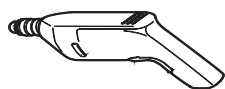
Pilník



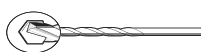
Nastavitelný  
klíč



Odizolovací  
kleště



Elektrická  
vrtačka



Vrták o průměru  
6mm



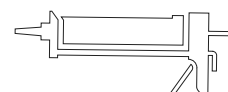
Pilka na kov



Pravítko



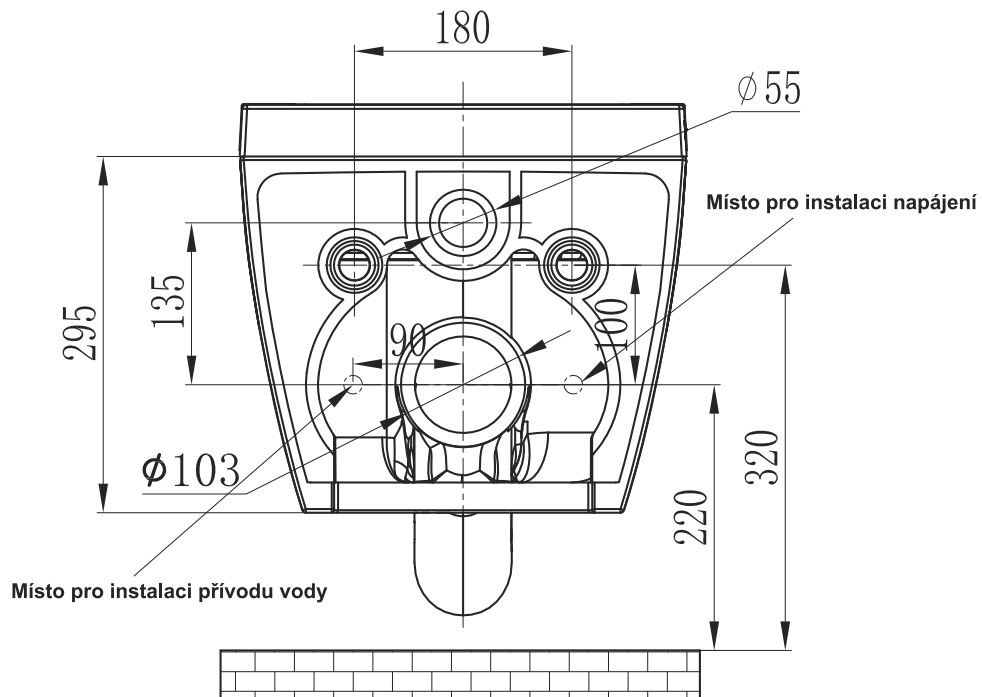
Vodováha



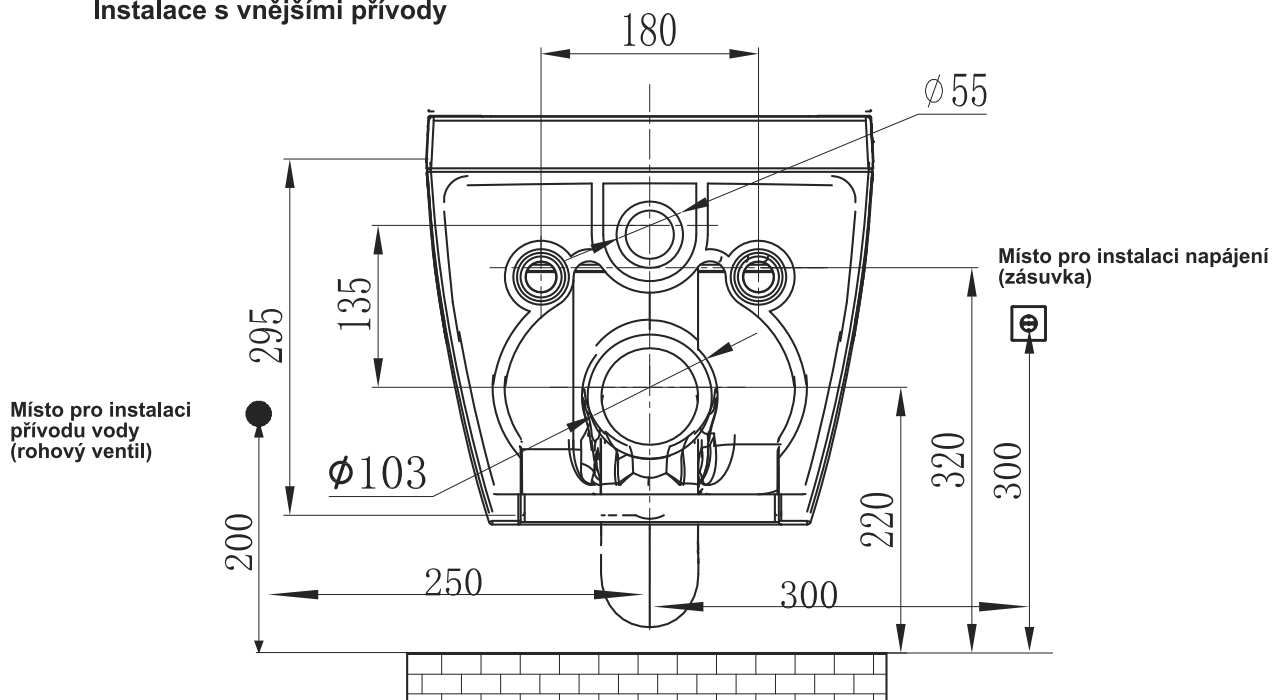
Tmel



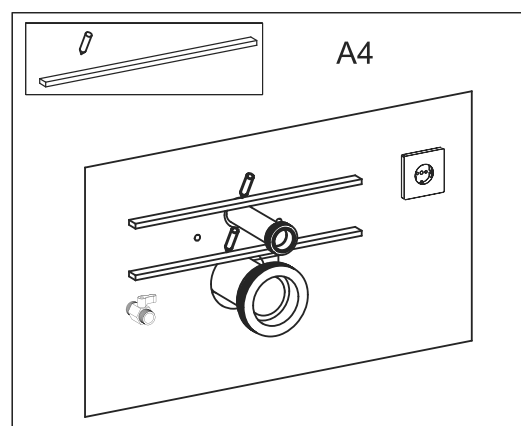
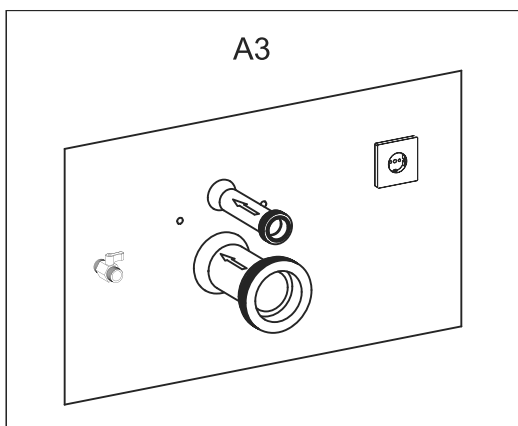
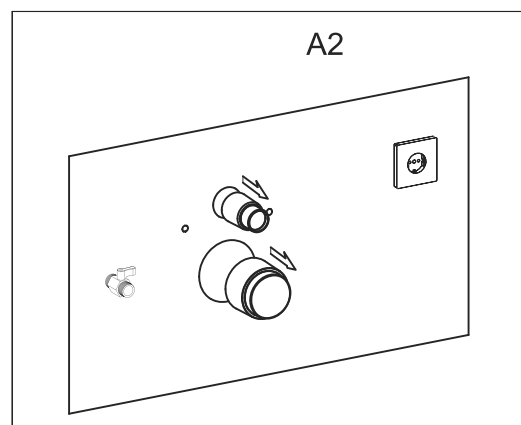
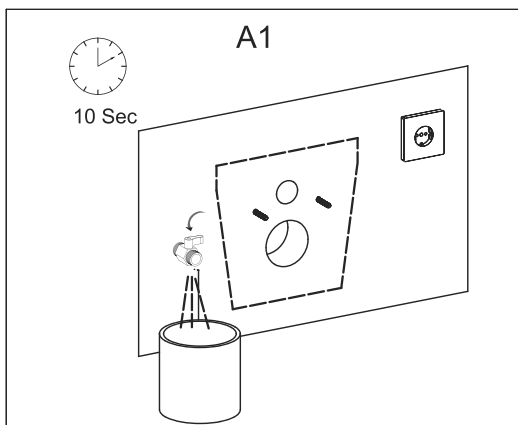
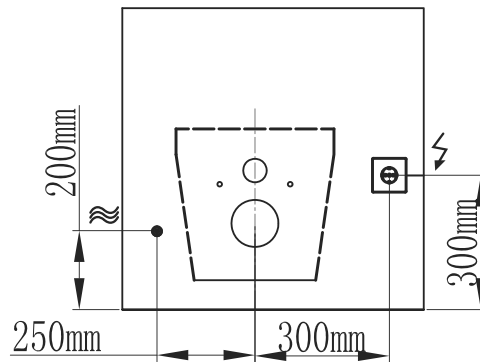
**Instalace se skrytými přívody  
(standard a Geberit)**

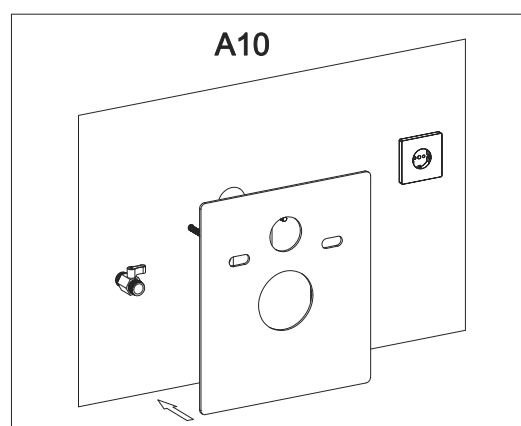
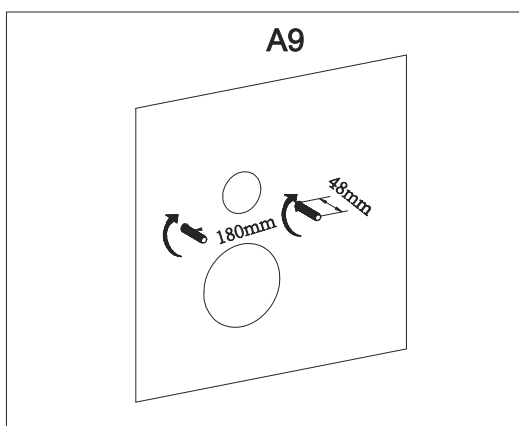
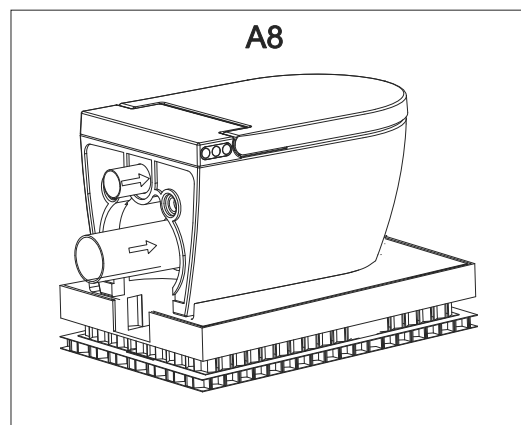
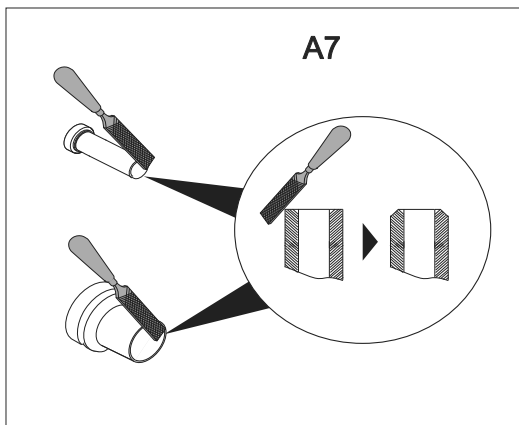
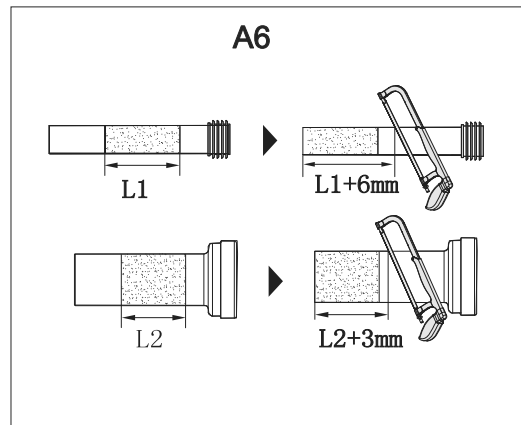
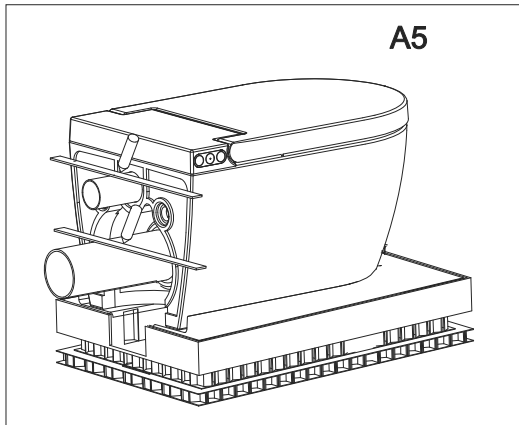


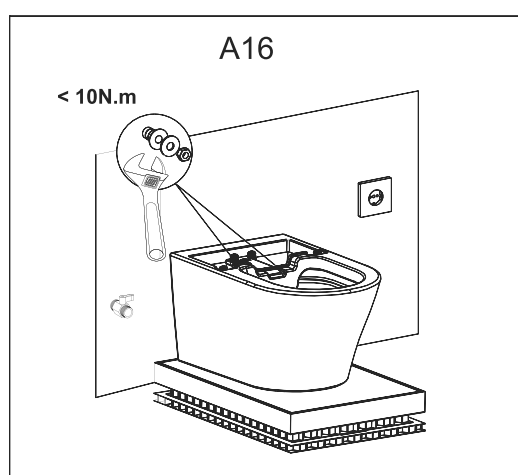
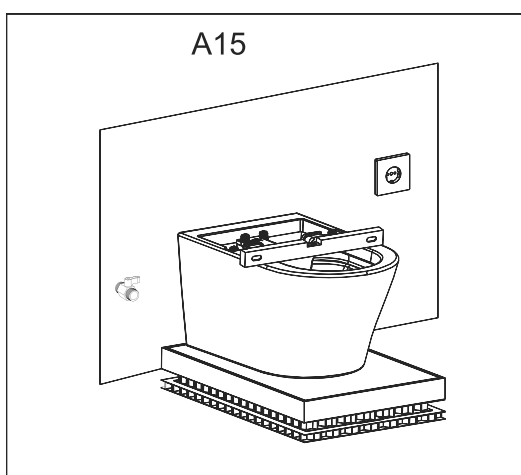
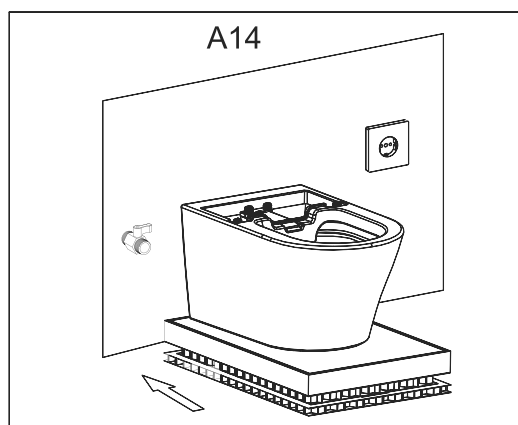
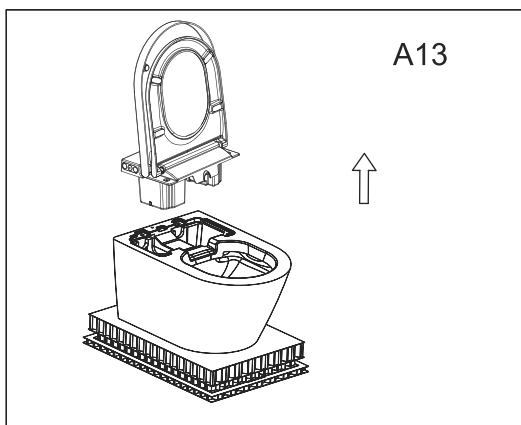
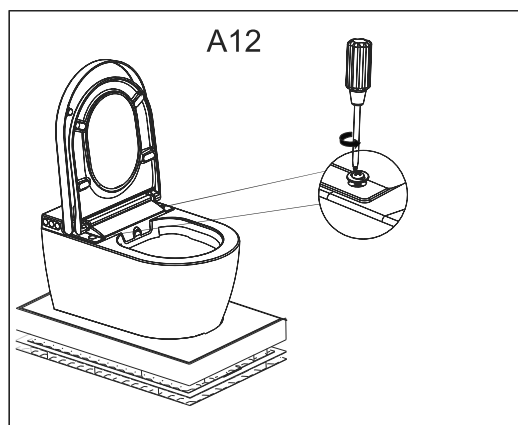
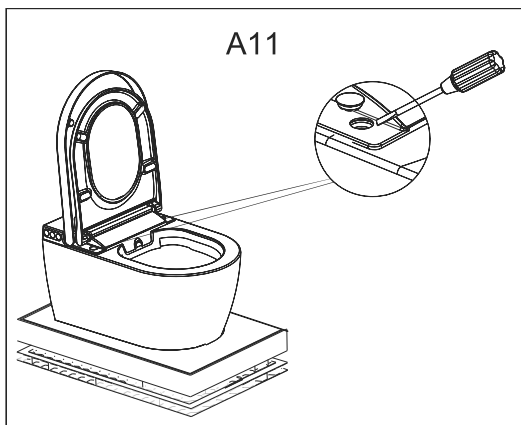
**Instalace s vnějšími přívody**

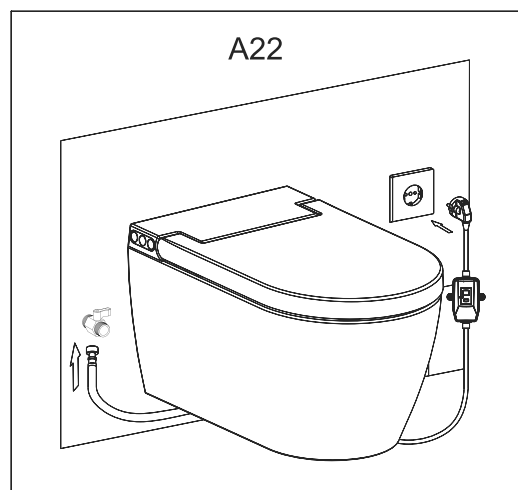
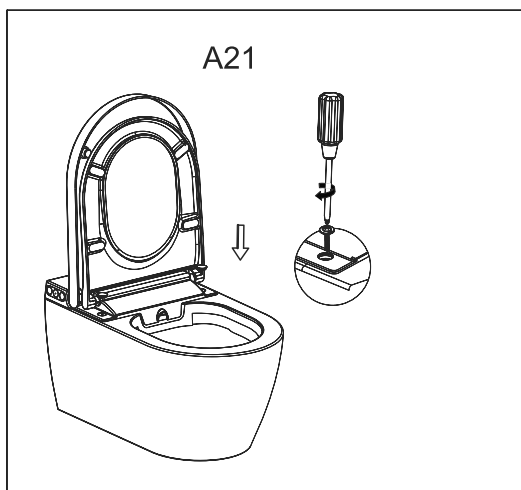
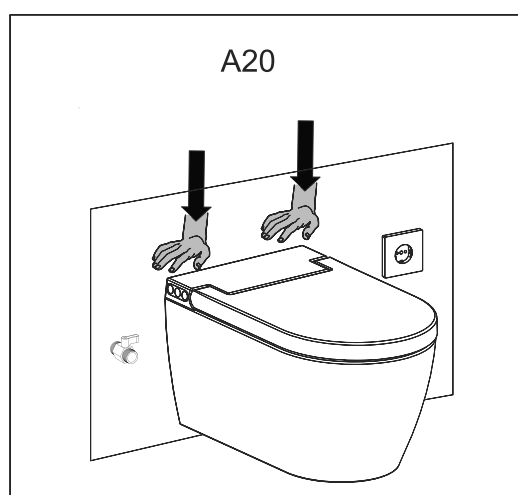
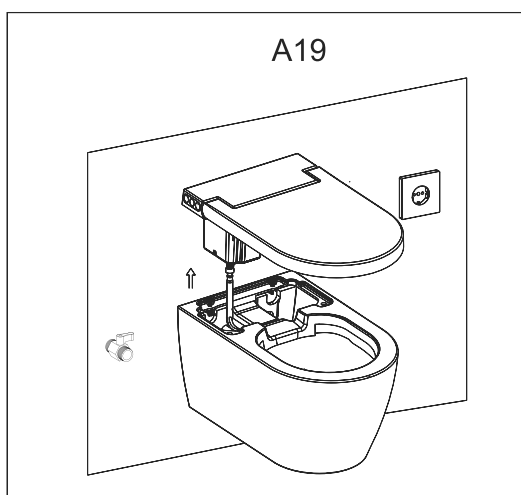
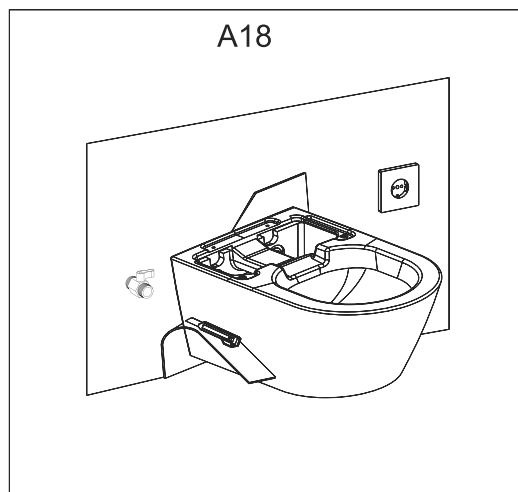
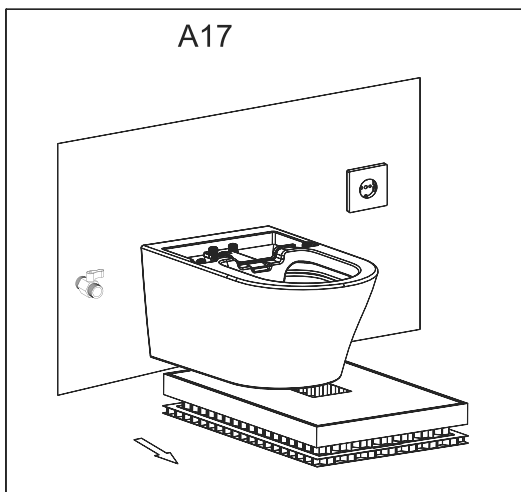


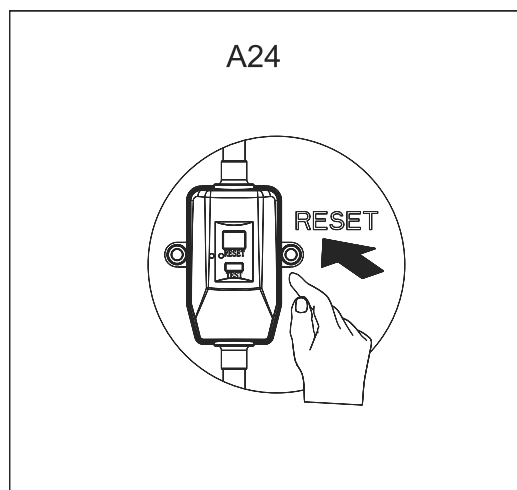
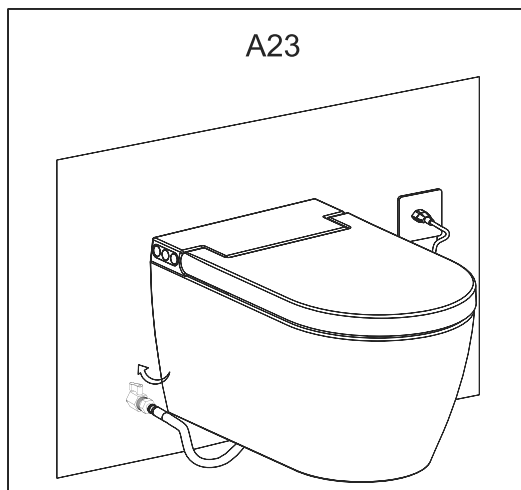
- Před instalací se ujistěte, že v místě instalace toalety je k dispozici přívod vody a elektřiny.










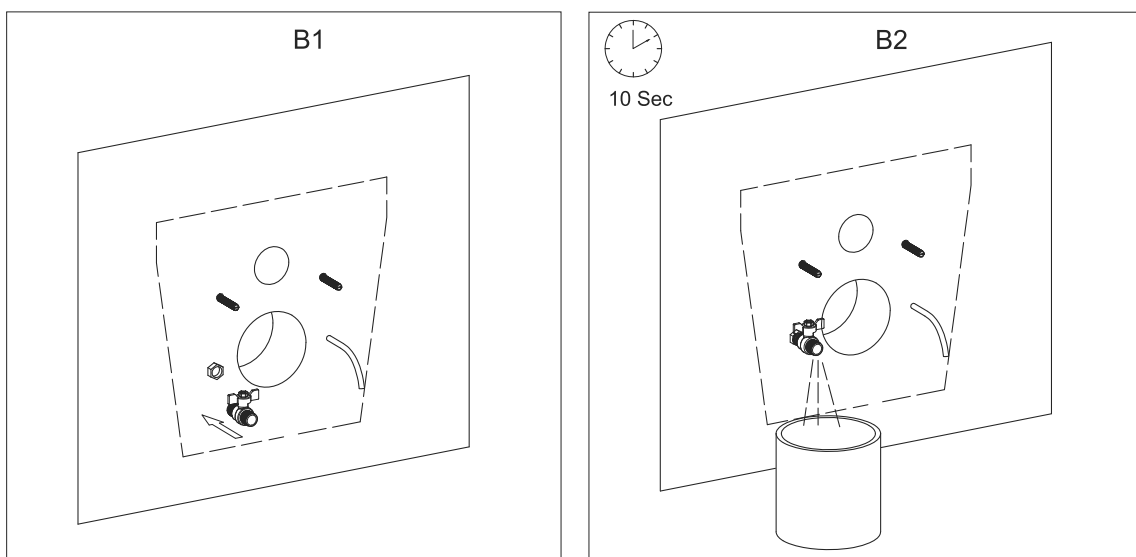
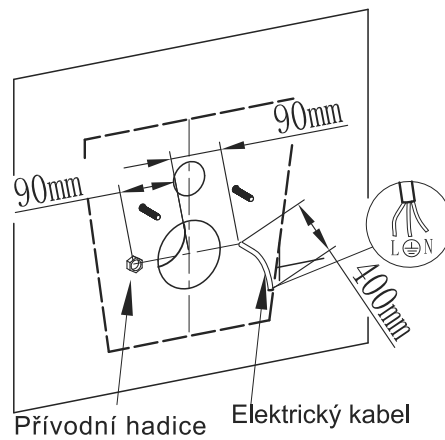


 **UPOZORNĚNÍ** Přívodní hadici neohýbejte, jinak může dojít k omezení nebo přerušení přívodu vody.



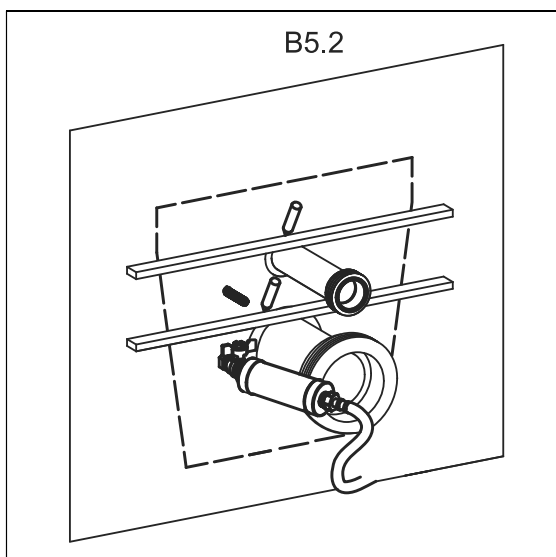
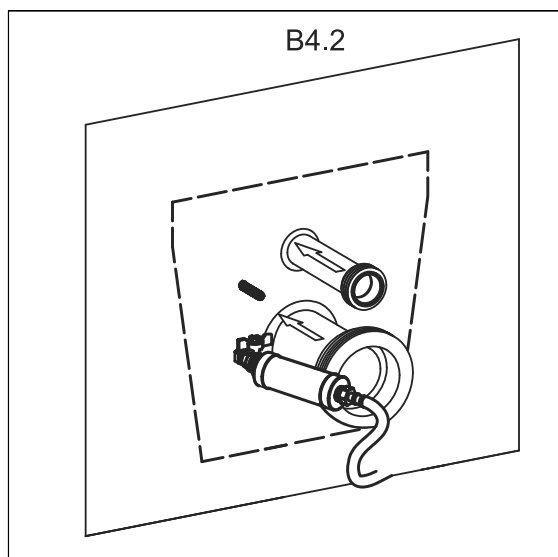
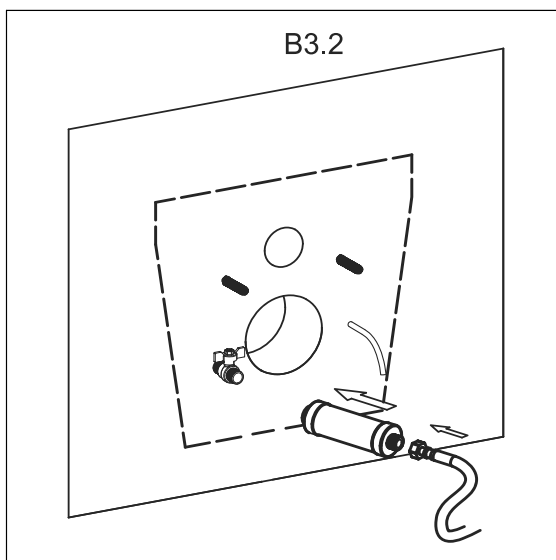
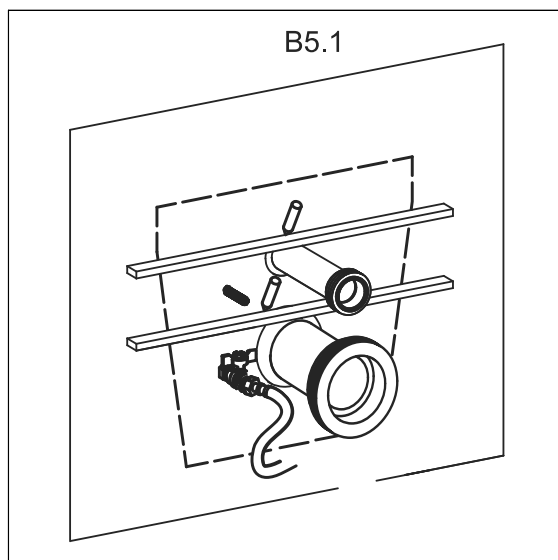
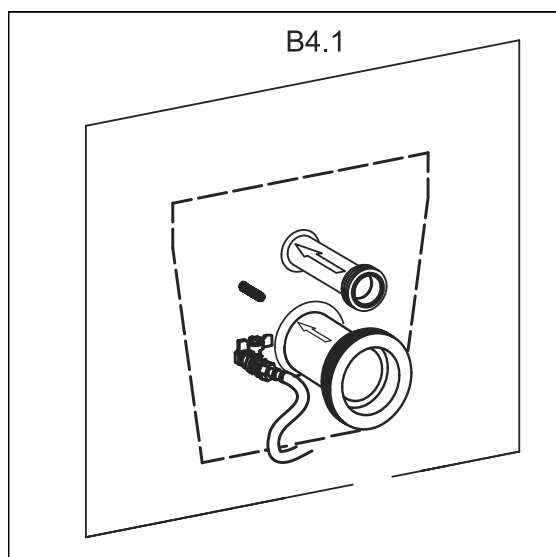
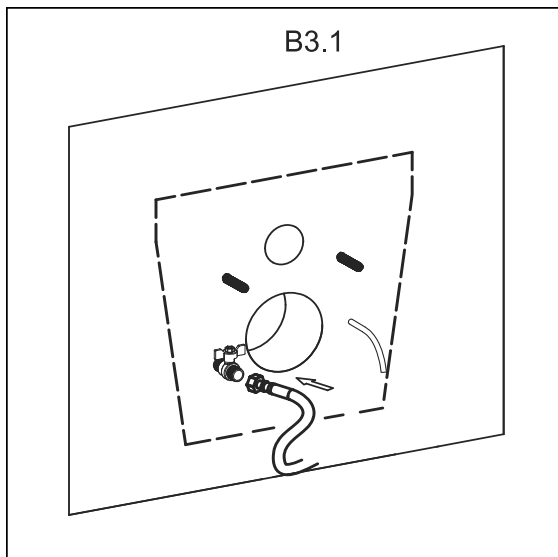
**NEBEZPEČÍ** Tyto úkony by měl provádět kvalifikovaný personál.

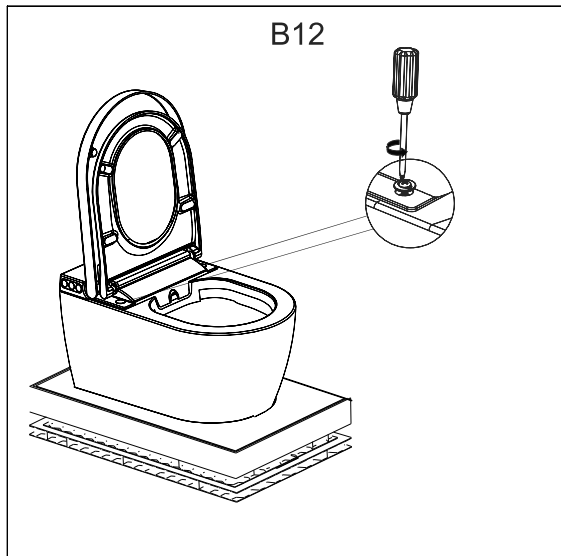
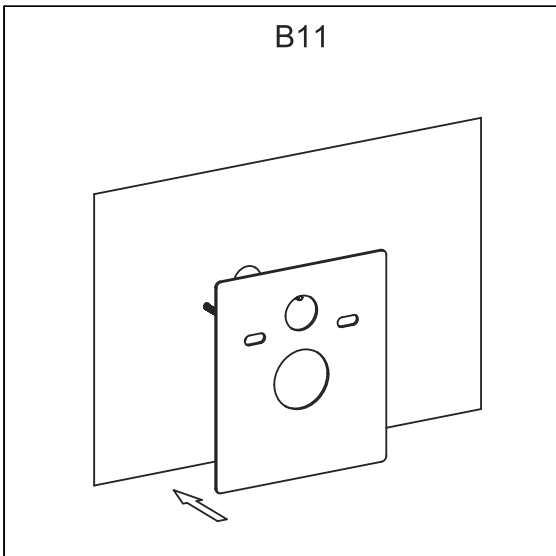
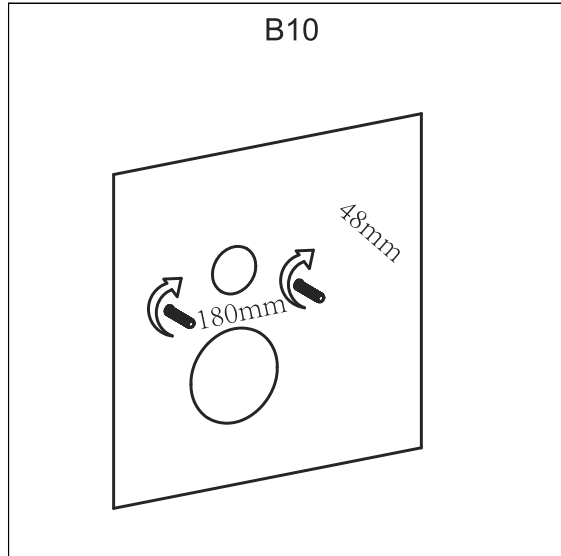
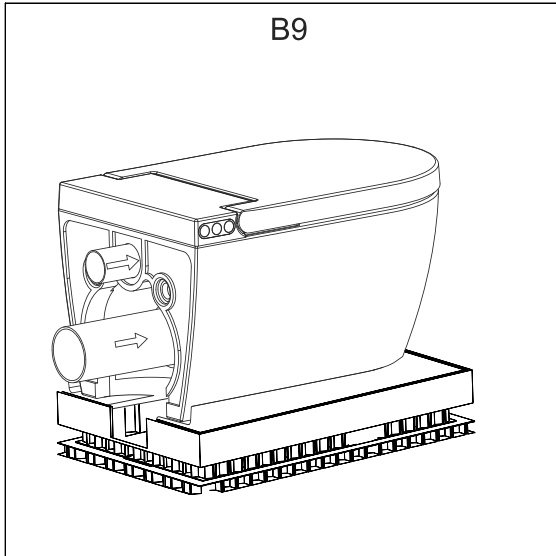
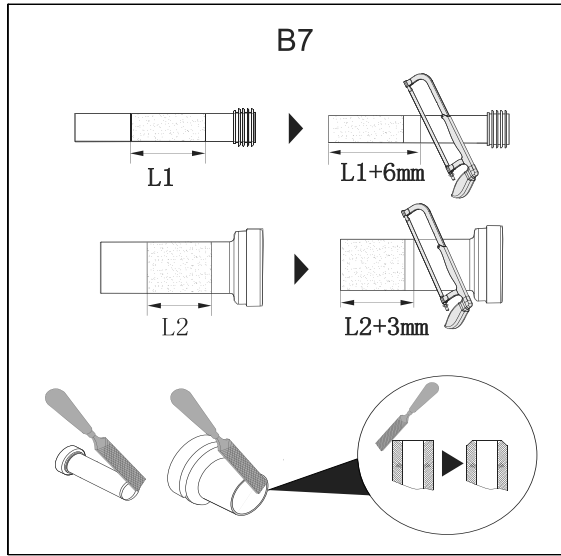
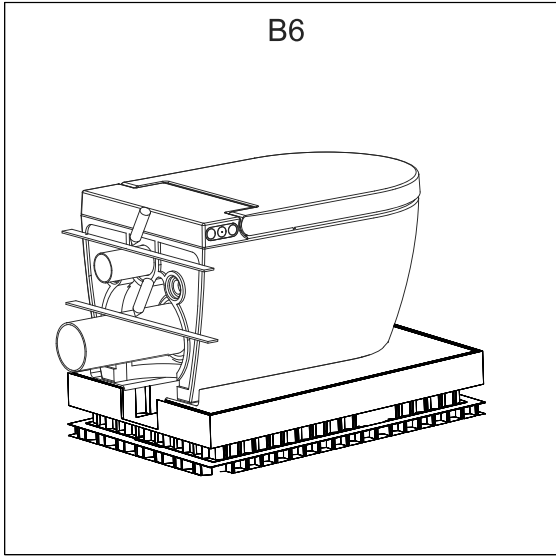
- Před instalací se ujistěte, že jsou v prostoru instalace toalety připraveny přívodní hadice a napájecí kabel
- Způsob připojení při použití hadice pro připojení k modulu Geberit

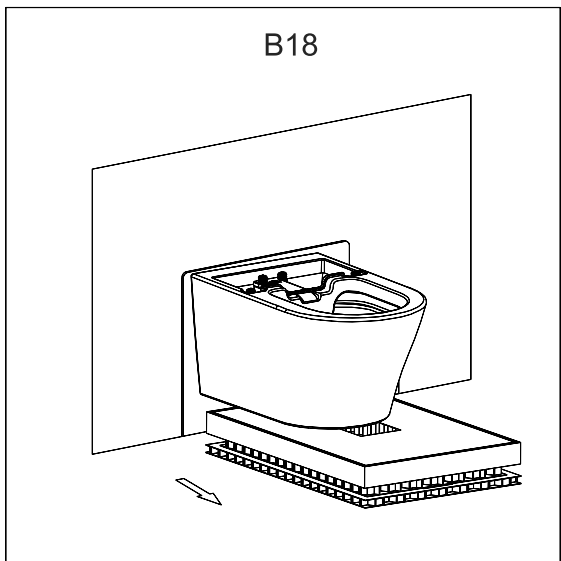
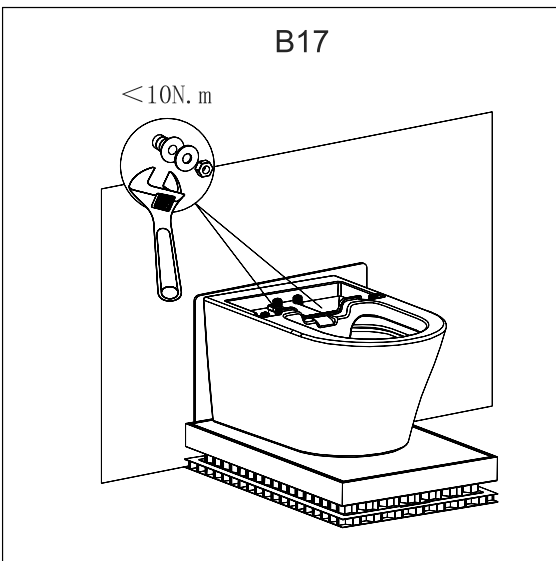
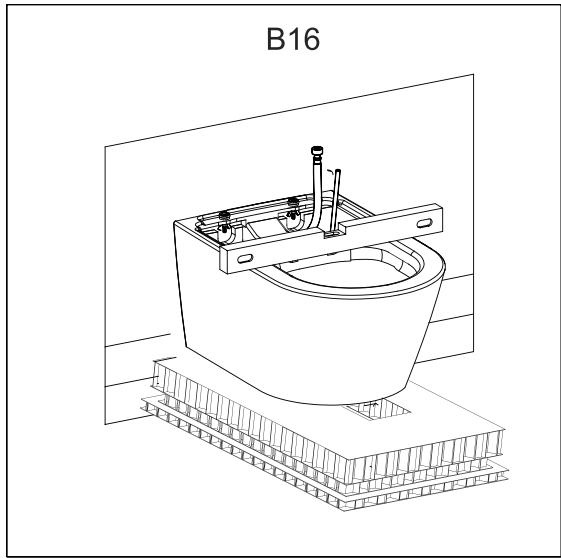
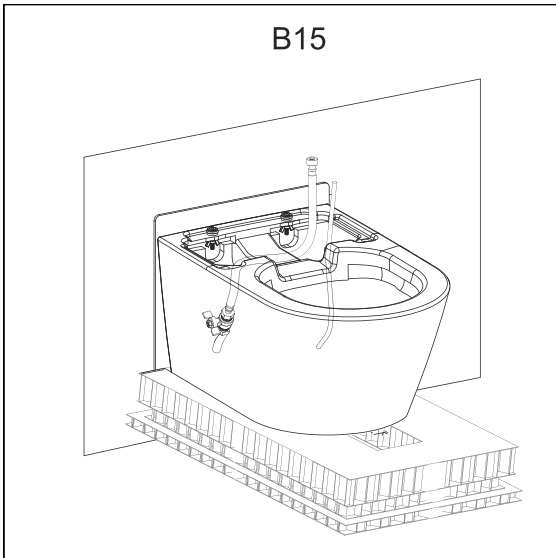
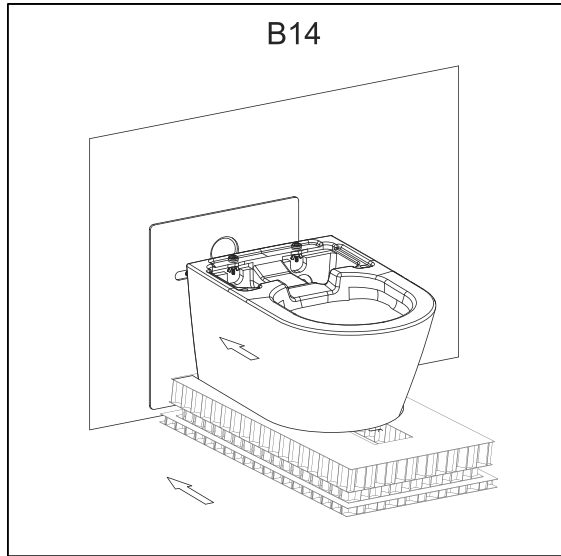
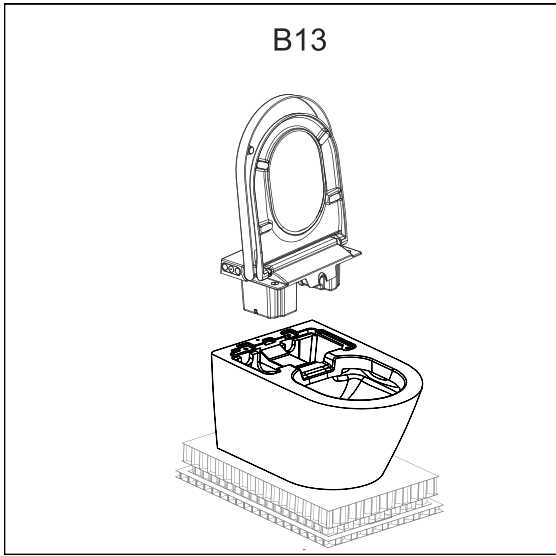




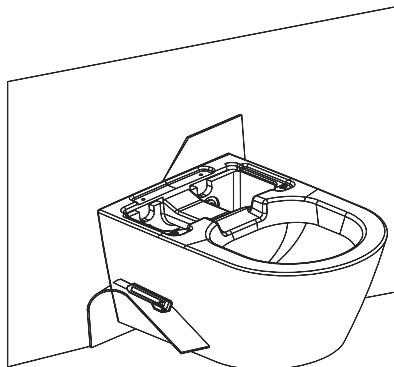
Kroky **B3.1** až **B5.1** platí pro **standardní podmínky**. Pokud se **ve vodovodním řadu nacházejí hrubé nečistoty**, použijte **předfiltr** a postupujte podle kroků **B3.2** až **B5.2**.



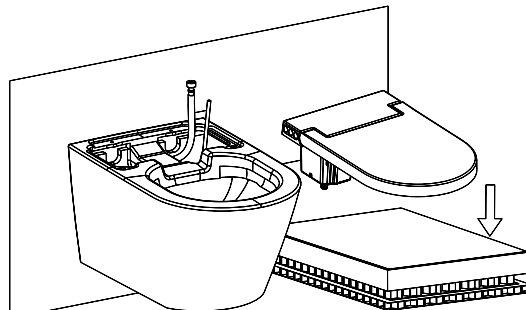




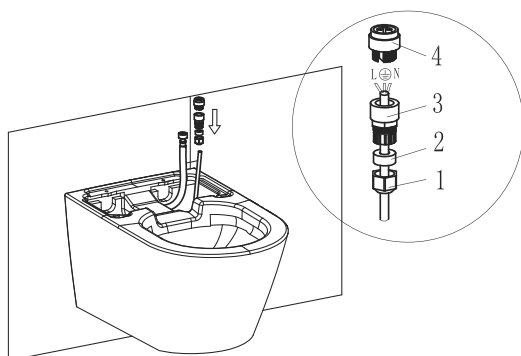
B19



B20

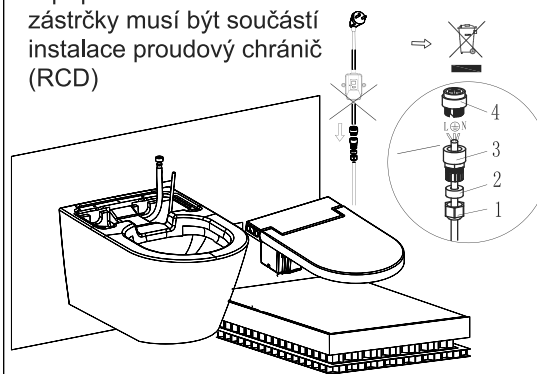


B21

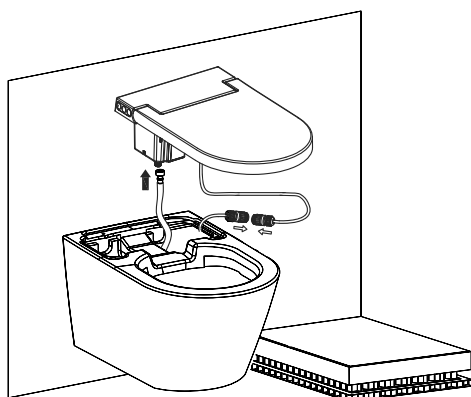


B22

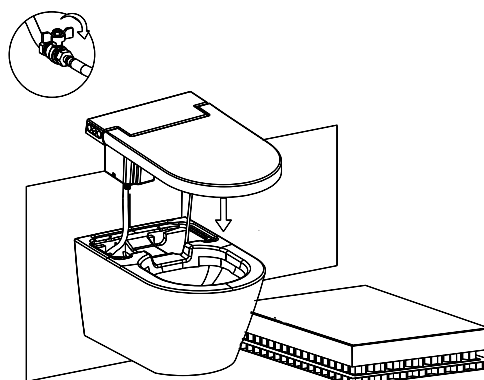
V případě odstranění zástrčky musí být součástí instalace proudový chránič (RCD)

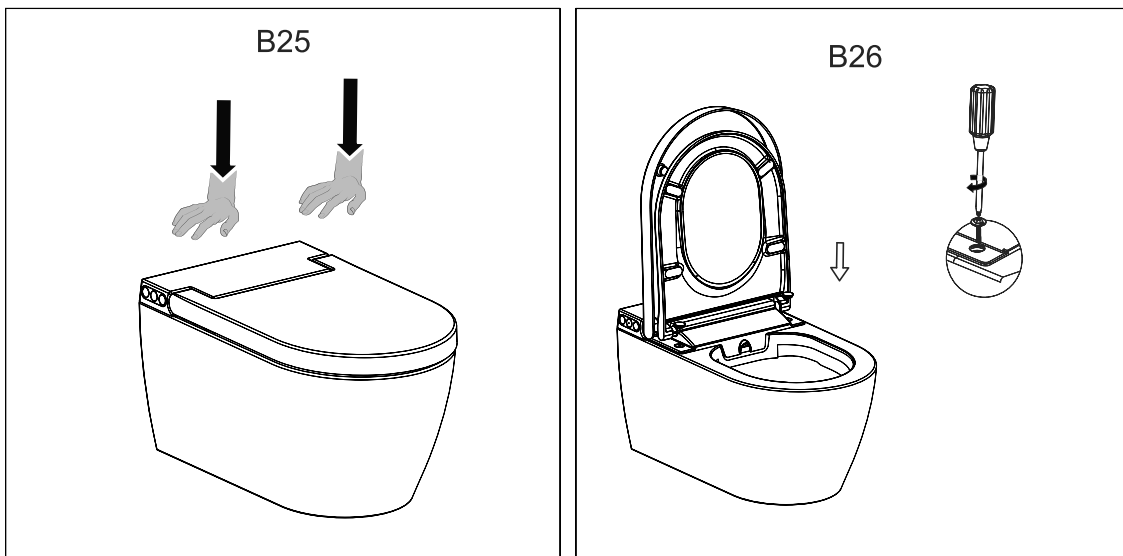



B23

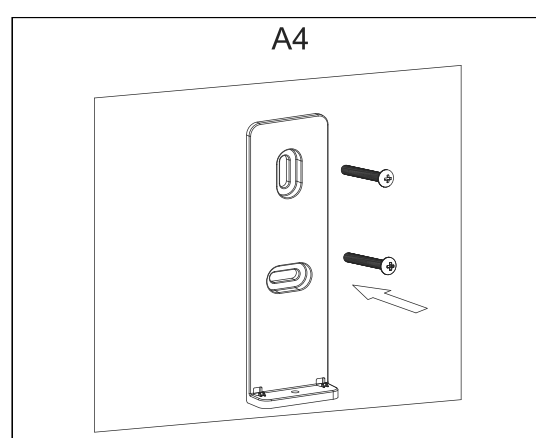
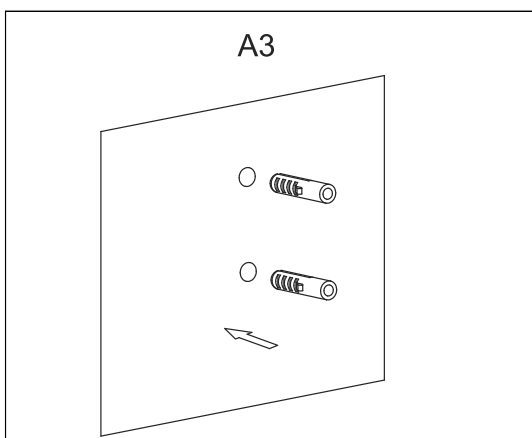
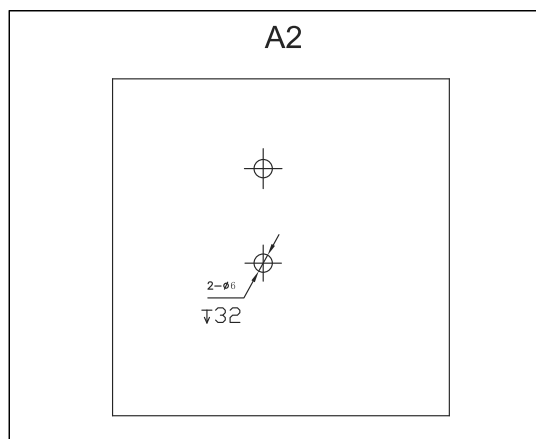
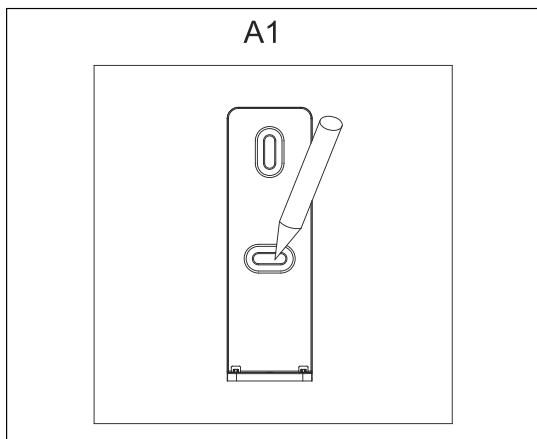
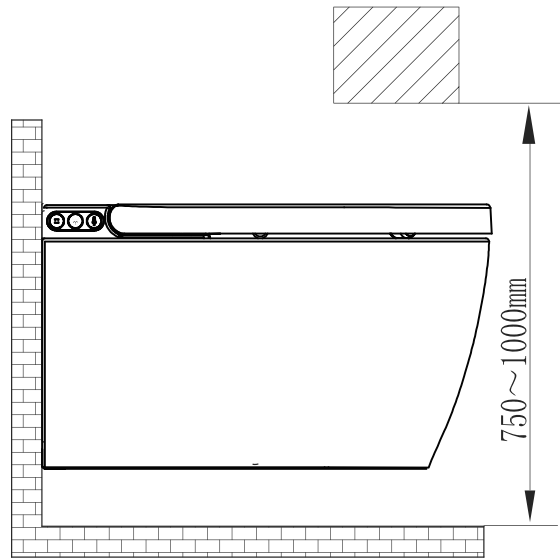
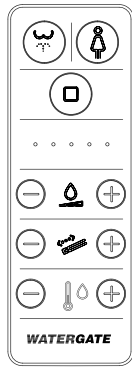


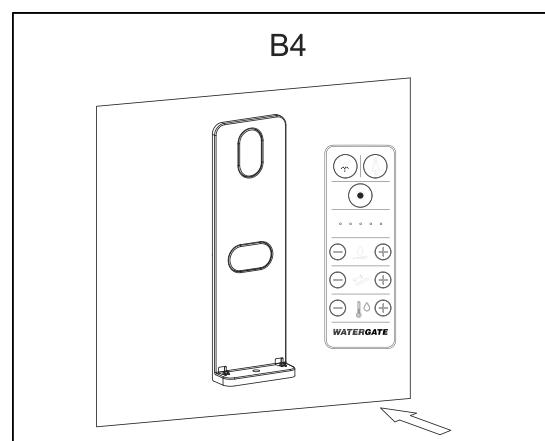
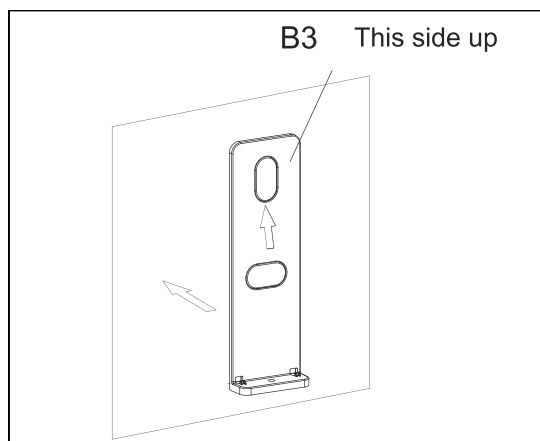
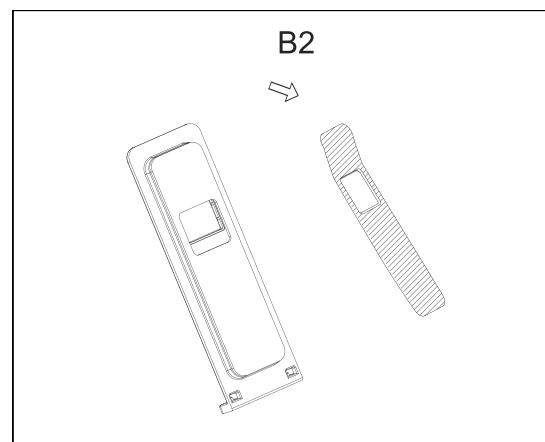
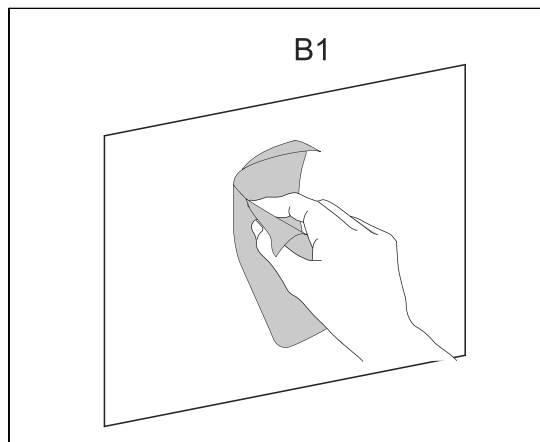
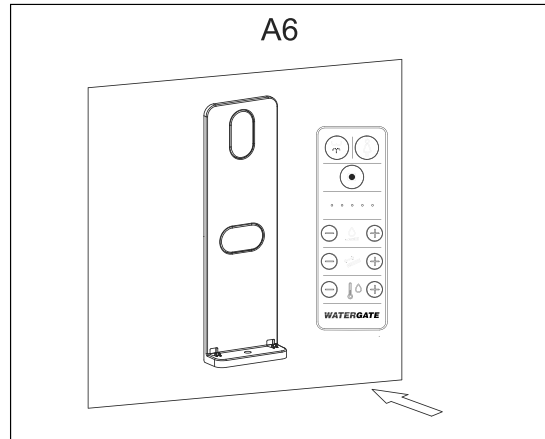
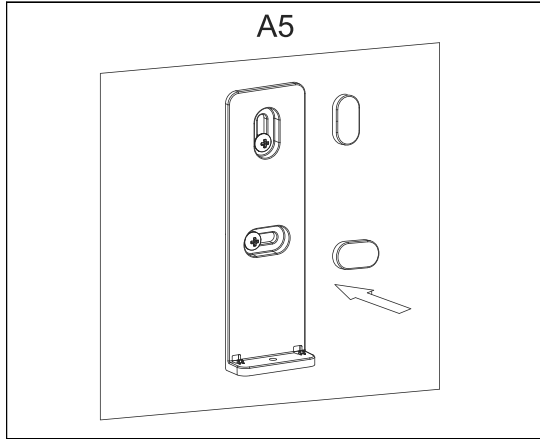
B24





 **UPOZORNĚNÍ** Přívodní hadici neohýbejte, jinak může dojít k omezení nebo přerušení přívodu vody.







### Na poškození způsobené nevhodnou údržbou se nevztahuje odpovědnost za vady.

#### UPOZORNĚNÍ

- Elektronické bidetové prkénko vyžaduje pravidelné odvápnování originálním přípravkem na odstranění vodního kamene **WATERGATE BidetClean, kód: WG-0080**.
- V případě neprovádění odvápnění může dojít k poškození elektroniky !
- Je doporučeno provádět manuální očistu trysky, postupujte dle návodu k používání.
- Do toaletní mísy neumísťujte WC bloky ani závěsy – u toalet s vortexovým (vírovým) splachováním
- mohou způsobit nežádoucí rozptyl vody mimo mísu.
- Na údržbu keramické mísy nepoužívejte tvrdé kartáče ani jiné ostré předměty a čisticí prostředky s abrazivním účinkem, aby nedošlo poškrábání povrchu. Čisticí prostředky nestříkejte přímo na povrch, ale vždy nanášejte přímo na vlhký hadřík, aby nedošlo k potřísnění plastových částí.

### U modelů s vyhříváním prkénka dbejte na správnou údržbu:

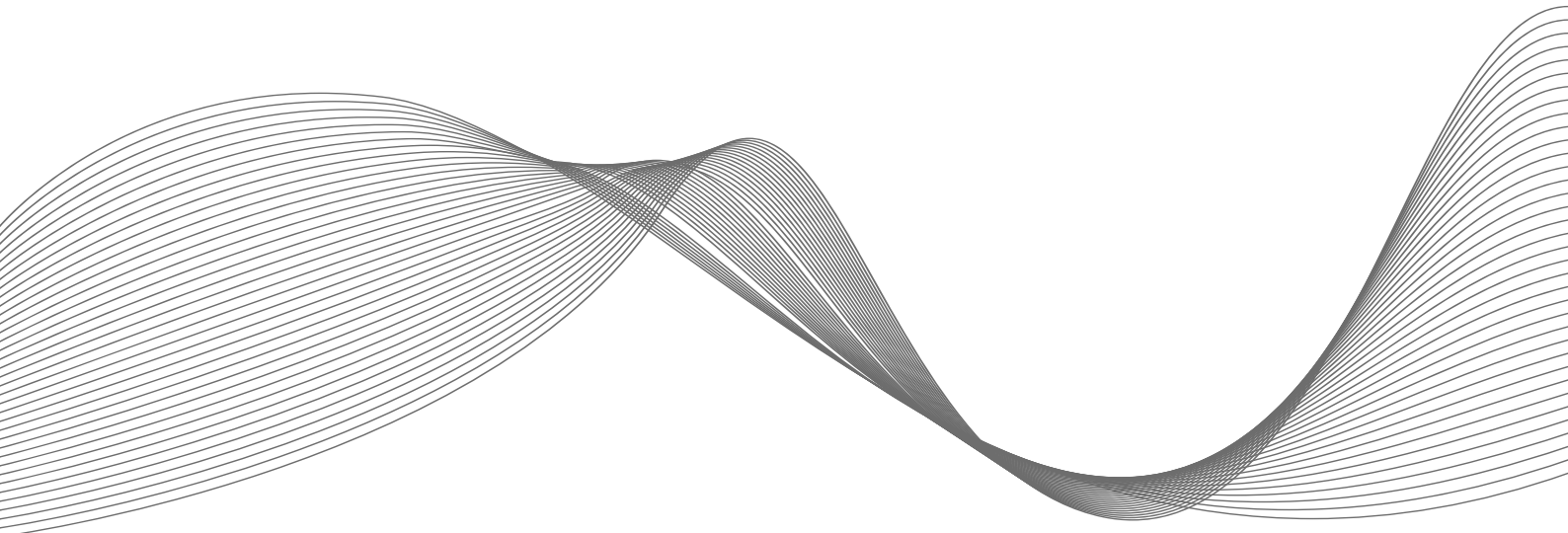
- K čištění plastových komponentů z měkčeného PP plastu (jako například víka, prkénka, trysky nebo plastové části bidetové jednotky) nepoužívejte chemikálie na bázi chlóru, bělidel a alkoholu, ani abrazivní čisticí prostředky a náčiní (tvrdé houbičky, drátěnky, apod.). Tyto látky a náčiní mohou poškodit povrchovou úpravu a materiál.
- Doporučujeme používat jemné čisticí vlhčené ubrousky nebo měkký vlhký hadřík a šetrné čisticí prostředky. Po vyčištění vždy povrch důkladně utřete do sucha.



### Na níže uvedená poškození se nevztahuje odpovědnost za vady:

#### UPOZORNĚNÍ

- Poškození vzniklé nedbalostí nebo chybou uživatele při obsluze, nepřiměřené opravy
- Poškození nedbalostí nebo chybou při instalaci.
- Poškození v důsledku pohybu místa instalace produktu.
- Poškození z důvodu používání produktu mimo zamýšlené užití v obytných domech nebo komerčních prostorách.
- Poškození z důvodu použití neschváleného zdroje napájení.
- Poškození z důvodu nečistot, které způsobí závadu.
- Škody způsobené vyšší mocí (včetně přírodních katastrof).
- Poškození z důvodu nedodržení varování nebo upozornění popsanych v návodu.



# ***WATERGATE***<sup>®</sup>

WATERGATE s.r.o.  
K Hrnčířům 394,  
149 00 Praha 4 - Šeberov  
IČ: 289 39 557 | DIČ: CZ 28939557

**[www.watergate.cz](http://www.watergate.cz), e-mail: [info@watergate.cz](mailto:info@watergate.cz)**