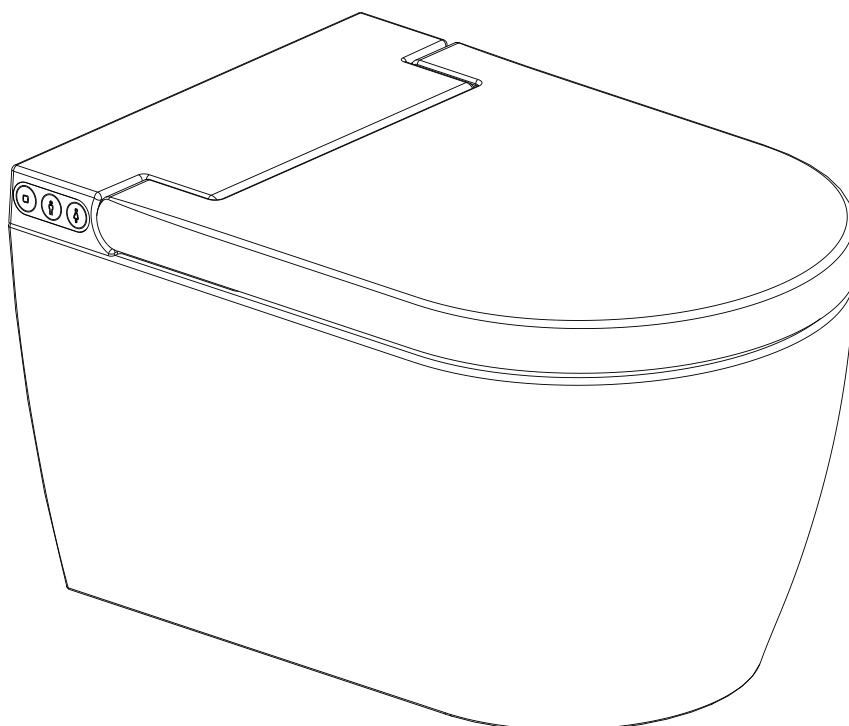


# Sprchovací toaleta s dálkovým ovládáním

Kód produktu: WG-PM100 / WG-PM200

Verze: 03/2026/CZ



## Návod k použití

Děkujeme, že jste si vybrali náš produkt. Přečtěte si prosím pozorně tento návod k použití a uchovejte jej pro budoucí potřebu.

**! Před instalací se vždy pečlivě seznamte s návodem k instalaci !**

Všechny verze instalačního a uživatelského návodu jsou dostupné na tomto QR kódu



nebo na webové adrese:  
[www.watergate.cz/navody/toalety/optima](http://www.watergate.cz/navody/toalety/optima)

Zásady správného používání	01
Bezpečnostní pokyny	02
Technické specifikace	04
Technické nákresy	05
Přehled	06
Dálkové ovládání	07
Mycí funkce	08
Nastavení zvuku, osvětlení a napájení	10
Péče a čištění	12
Nastavení dálkového ovládání	17
Řešení problémů	19



### Na poškození způsobené nevhodnou údržbou se nevztahuje odpovědnost za vady.

#### UPOZORNĚNÍ

- Chytrá toaleta vyžaduje pravidelné odvápnování originálním přípravkem na odstranění vodního kamene **WATERGATE BidetClean, kód: WG-0080**.
- V případě neprovádění odvápnění může dojít k poškození elektroniky !
- Je doporučeno provádět manuální očistu trysky, postupujte dle návodu k používání.
- Do toaletní mísy neumísťujte WC bloky ani závěsy – u toalet s vortexovým (vírovým) splachováním
- mohou způsobit nežádoucí rozptyl vody mimo mísu.
- Na údržbu keramické mísy nepoužívejte tvrdé kartáče ani jiné ostré předměty a čisticí prostředky s abrazivním účinkem, aby nedošlo poškrábání povrchu. Čisticí prostředky nestříkejte přímo na povrch, ale vždy nanášejte přímo na vlhký hadřík, aby nedošlo k potřísnění plastových částí.

### U modelů s vyhříváním prkénka dbejte na správnou údržbu:

- K čištění plastových komponentů z měkčeného PP plastu (jako například víka, prkénka, trysky nebo plastové části bidetové jednotky) nepoužívejte chemikálie na bázi chlóru, bělidel a alkoholu, ani abrazivní čisticí prostředky a náčiní (tvrdé houbičky, drátěnky, apod.). Tyto látky a náčiní mohou poškodit povrchovou úpravu a materiál.
- Doporučujeme používat jemné čisticí vlhčené ubrousky nebo měkký vlhký hadřík a šetrné čisticí prostředky. Po vyčištění vždy povrch důkladně utřete do sucha.



### Na níže uvedená poškození se nevztahuje odpovědnost za vady:

#### UPOZORNĚNÍ

- Poškození vzniklé nedbalostí nebo chybou uživatele při obsluze, nepřiměřené opravy
- Poškození nedbalostí nebo chybou při instalaci.
- Poškození v důsledku pohybu místa instalace produktu.
- Poškození z důvodu používání produktu mimo zamýšlené užití v obytných domech nebo komerčních prostorách.
- Poškození z důvodu použití neschváleného zdroje napájení.
- Poškození z důvodu nečistot, které způsobí závadu.
- Škody způsobené vyšší mocí (včetně přírodních katastrof).
- Poškození z důvodu nedodržení varování nebo upozornění popsanych v návodu.





## PŘED POUŽITÍM SI PŘEČTĚTE VŠECHNY POKYNY

Pro zajištění bezpečnosti při používání elektrických výrobků, obzvláště když jsou v blízkosti dětí, je nezbytné dodržet následující zásady bezpečnosti:

Spotřebiče by neměly být používány osobami (včetně dětí) s omezenými fyzickými, smyslovými nebo mentálními schopnostmi, nebo osobami bez dostatečných zkušeností a znalostí, pokud nejsou pod dohledem nebo nebyly náležitě instruovány o bezpečném používání spotřebiče, a nerozumí rizikům, která z jeho používání plynou.

Je důležité, aby si děti nehrály se spotřebičem jako s hračkou.

Čištění a provádění běžné údržby spotřebiče by nemělo být povoleno dětem bez přítomnosti dozoru.

Aby se minimalizovalo riziko úrazu elektrickým proudem, je nezbytné dodržovat následující pokyny:

- **Nebezpečí: Chraňte výrobek před kontaktem s vodou.** Neumísťujte ani neskladujte ho na místech, kde by mohl být vystaven vodě. Do vody nebo jiné kapaliny výrobek nevkládejte.
- Pokud produkt spadne do vody, nedotýkejte se ho a ihned ho odpojte od elektrického proudu.
- Hlavní jednotku a elektrickou zástrčku nečistěte vodou ani mýdlovým roztokem. Elektrické zástrčky se mokřýma rukama nedotýkejte.
- Nikdy neblokujte výstupní otvor vysoušeče vzduchu.
- Produkt nikdy nerozebírejte, neopravujte ani jinak neupravujte sami.
- Před jakýmkoli zásahem, jako je instalace, demontáž, oprava nebo údržba, odpojte síťovou zástrčku z elektrické zásuvky a uzavřete přívod vody.

Aby se minimalizovalo riziko popálení, úrazu elektrickým proudem, požáru, nebo zranění, je důležité dodržovat následující bezpečnostní pokyny:

- Zajistěte pečlivý dohled při používání tohoto výrobku dětmi, nebo jedinci s postižením.
- Tento výrobek používejte výhradně pro účely, pro které byl navržen, jak je uvedeno v návodu. Nepoužívejte neoriginální příslušenství.
- Nepoužívejte výrobek, pokud je poškozen kabel nebo zástrčka, pokud nefunguje správně, byl poškozen nebo je mokřý. Za těchto okolností výrobek odнесите do servisního střediska.
- Držte kabel daleko od horkých povrchů.
- Nikdy tento výrobek nepoužívejte během spánku nebo ve stavu ospalosti.
- Do otvorů nebo potrubí výrobku nikdy nevkládejte žádné předměty.
- Nepoužívejte výrobek venku nebo v prostředí, kde se používají aerosolové produkty nebo kde je podáván kyslík.
- Zapojte tento výrobek pouze do správně uzemněné zásuvky podle pokynů v návodu.
- Do toalety nevhazujte cigarety ani jiné hořlavé materiály, aby nedošlo k požáru.
- Tento elektrický spotřebič musí být umístěn daleko od vody a jiných kapalin.
- Při zapojení do elektrické sítě neumísťujte výrobek na bok nebo vzhůru nohama.
- V jedné zásuvce nesmí být používány jiné elektrické spotřebiče současně s tímto výrobkem.
- Je zakázáno používat prodlužovací kabely nebo zásuvky, které nejsou stabilně upevněné.
- Nepoužívejte žádné staré hadice pro přívod vody, mohlo by dojít k úniku, požáru nebo úrazu elektrickým proudem. Při instalaci použijte nové součásti a hadici pro přívod vody.
- Tento výrobek je vybaven víkem a sedátkem se zpomalovači. Silný tlak nebo prudké zavírání může zpomalovače poškodit.



**Pozor: Nedodržení těchto pokynů může vést k zranění nebo poškození majetku.**

Nevystavujte výrobek vlhkosti ani ho neinstalujte v prostředí, kde je zvýšená vlhkost.  
Pro připojení výrobku je doporučeno využít elektrickou zásuvku s vodotěsnou ochranou.

Tento výrobek je určen k použití pouze s elektrickým proudem o napětí 220V-240V a frekvenci 50/60Hz. Jistič musí mít minimální proudovou kapacitu 10A. Napájecí zástrčka by měla být vybavena ochranou proti zemnímu spojení nebo přerušovačem obvodu s citlivostí pod 10 mA, jako je ochrana proti zkratu nebo podobný vysoce citlivý spínač.

- Během bouřky se doporučuje odpojit zástrčku ze zásuvky, aby se předešlo poškození.
- Nedoporučuje se stoupat na toaletu, její sedátko nebo víko.
- Při používání toalety se neopírejte o víko, aby nedošlo k jeho poškození.
- Tento výrobek obsahuje sedátko a víko s mechanismem pro pozvolné zavírání.
- Vyvarujte se zatěžování zavřeného záchodového prkénka, aby nedošlo k jeho poškození.
- Při čištění produktu nevyužívejte žíravé chemikálie ani abrazivní kartáče. Přímé vystavení slunečnímu záření je zakázáno.
- K napouštění používejte výhradně vodu z vodovodu nebo pitnou vodu, aby nedošlo k poškození zařízení kvůli nevhodné vodě.
- Nepřipojujte přívod vody ke zdroji teplé vody a zajistěte, aby teplota vstupní vody byla v rozmezí 3-35 °C.
- Udržujte dostatečnou pokojovou teplotu, aby nedošlo k poškození toalety mrazem.
- Pokud nebudete výrobek používat déle než tři dny, odpojte vodu z toalety a vytáhněte zástrčku z elektrické zásuvky.
- V případě poruchy okamžitě přestaňte výrobek používat, vypněte napájení a kontaktujte odborný servis.
- Pokud je produkt instalován bez napájecí zástrčky, je nutné zapojit jistič přímo do napájecího obvodu téže místnosti, kde je produkt umístěn, aby bylo zajištěno bezpečné použití.
- V případě instalace produktu bez napájecí zástrčky je třeba na začátek pevné kabeláže instalovat spínací zařízení schopné odpojit napájení tohoto produktu.

**Pro zajištění bezpečnosti a správné funkčnosti výrobku je třeba dodržet následující pokyny pro uzemnění**

- Tento produkt musí být vždy uzemněn. Uzemnění v případě elektrického zkratu zvyšuje bezpečnost tím, že poskytuje cestu pro únik elektrického proudu, čímž se snižuje riziko úrazu elektrickým proudem.

Zástrčka tohoto produktu musí být vložena do správně nainstalované a uzemněné zásuvky.

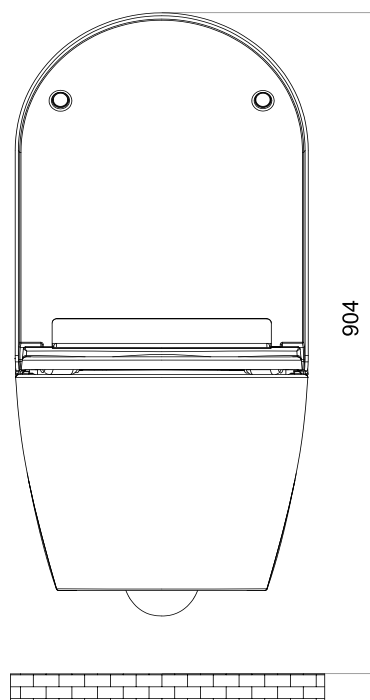
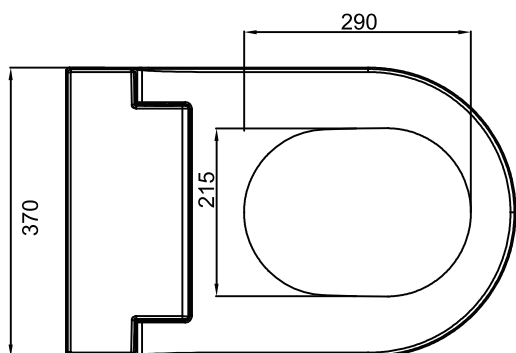
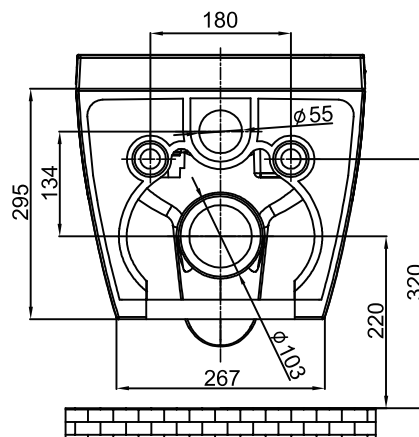
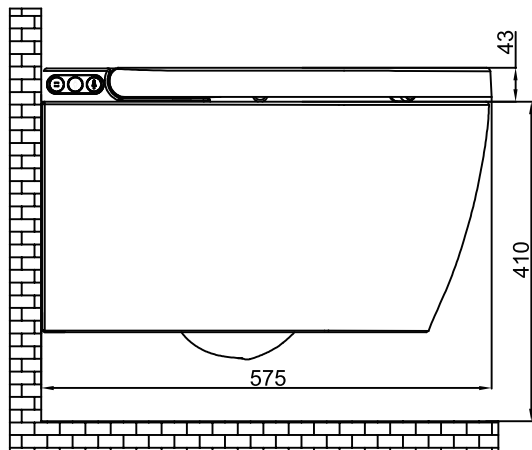
- **Nebezpečí: Nesprávná instalace nebo použití uzemňovací zástrčky může vést k riziku úrazu elektrickým proudem.**
- Při potřebě opravy nebo výměny kabelu či zástrčky nespojujte zemnicí vodič s jakoukoliv plochou svorkou.
- Pokud si nejste jisti ohledně pokynů pro uzemnění nebo máte pochybnosti o správném uzemnění produktu, poraďte se s kvalifikovaným elektrikářem nebo servisním technikem.
- Produkt je vybaven specifickým elektrickým kabelem a zástrčkou pro připojení k odpovídajícímu elektrickému obvodu. Zajištěte, aby byl produkt připojen k zásuvce, která odpovídá konfiguraci zástrčky. S tímto produktem by neměly být používány žádné adaptéry.
- Neupravujte přiloženou zástrčku. Pokud zástrčka nesedí do vaší zásuvky, nechte kvalifikovaným elektrikářem nainstalovat vhodnou zásuvku.

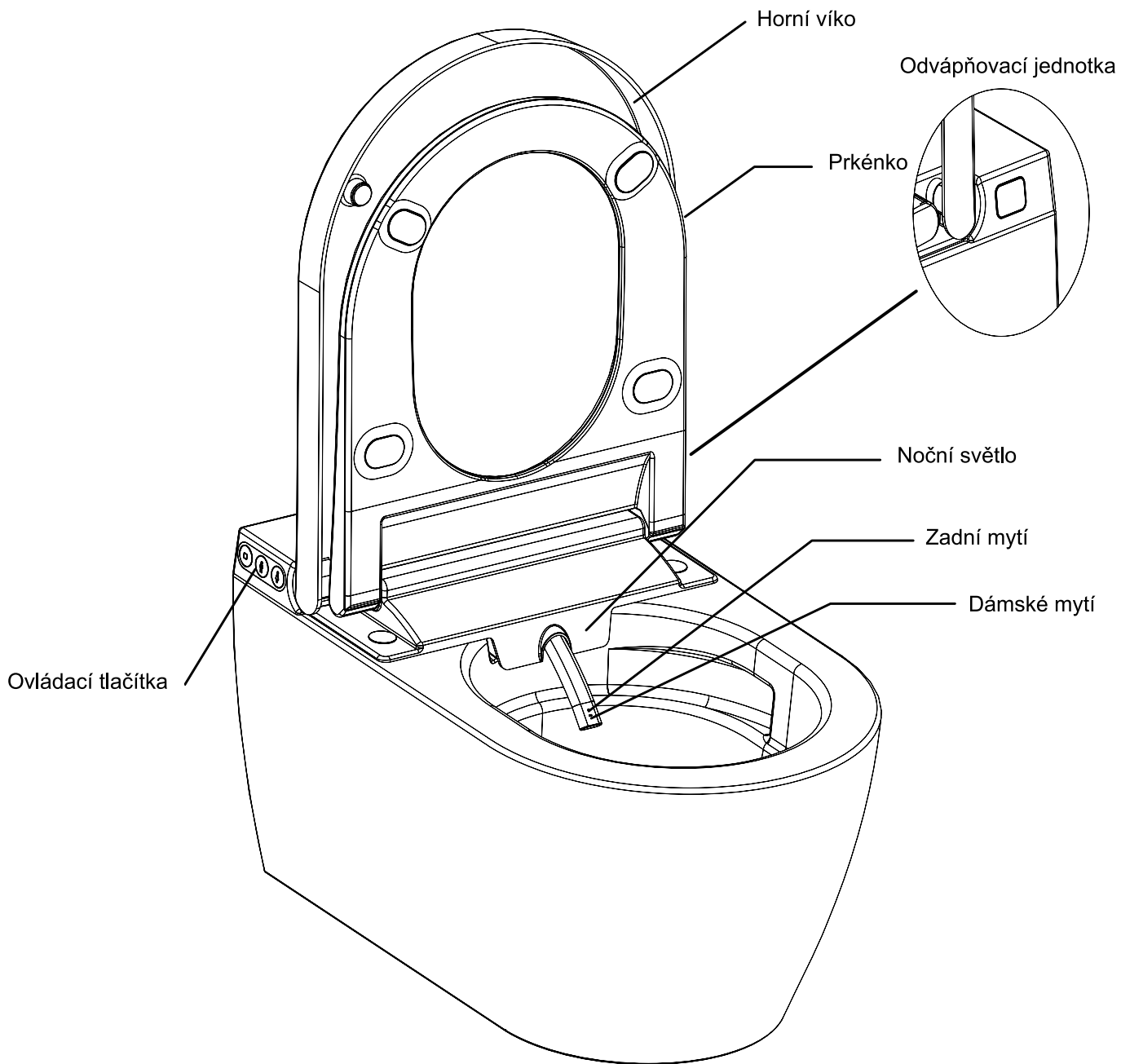
V případě potřeby připojení produktu k jinému typu elektrického obvodu, zajistěte, aby tuto úpravu provedl kvalifikovaný servisní pracovník.

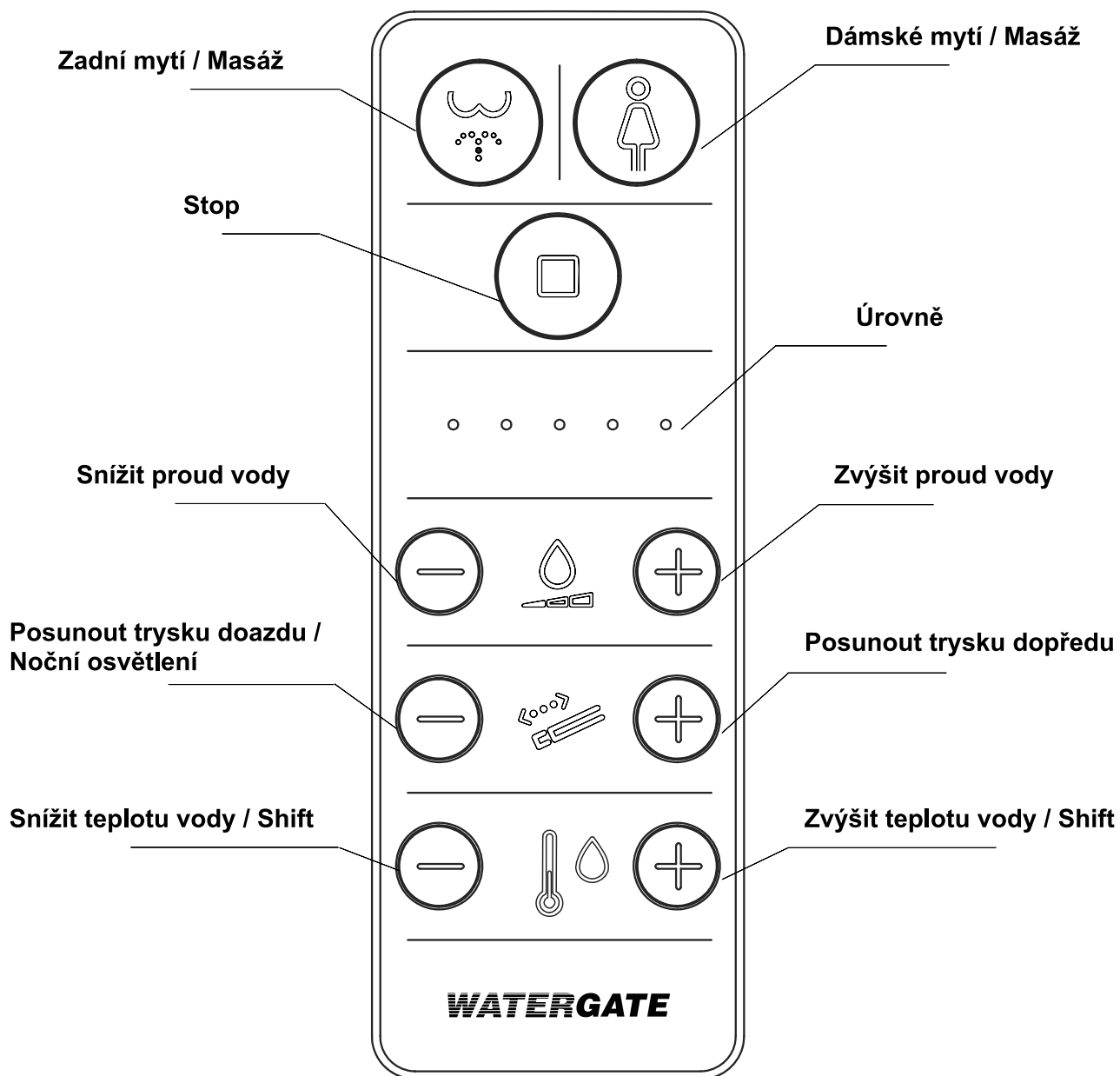



<b>Mytí</b>	Zadní mytí	•
	Dámské mytí	•
	Oscilační oplach	•
	Pulzující oplach	•
	Oscilační a pulzující oplach	•
	Nastavitelná teplota vody	Vypnuto / 5 úrovní (výchozí 3.)
	Nastavitelný průtok vody	5 úrovní (výchozí 3.)
	Nastavitelná poloha trysky	5 úrovní (výchozí 5.)
<b>Hygiena</b>	Samočisticí tryska	•
	Manuální čištění trysky	•
	Samočisticí nádržka	•
	Odvápňování	•
	Noční osvětlení	•
	Soft-close prkénko a víko	•
	Rychloupínací prkénko a víko	•
	Dálkové ovládání	•
	Bezokrajová toaleta	•
	Typ instalace toalety	Závěsná
	Připojení vody	G 3/8
	Jmenovité napětí	AC 220–240 V, 50/60 Hz
	Příkon	980 W
	Délka napájecího kabelu	1,8 m
	Tlak přívodu vody	0,07–0,75 MPa (0,7–7,5 bar)
	Teplota přívodní vody	4–35 °C
	Okolní teplota	4–40 °C
	Stupeň krytí	IPX4
<b>Mycí systém</b>	Průtok vody	350–650 ml/min
	Teplota vody	Vypnuto / 31–39 °C
	Doba mycího cyklu	3 minuty
	Typ ohřevu	Okamžitý ohřev vody
	Maximální výkon ohřevu	1600 W
	Bezpečnostní prvky	Tepelná pojistka / snímač hladiny vody / termostat
	Ochrana proti zpětnému toku	Air Gap
<b>Vyhřívání prkénko (pouze model WG-PM200)</b>	Vyhřívání prkénko	•
	Nastavitelná teplota prkénka	Vypnuto / 5 úrovní (výchozí 3.)
	Výkon ohřevu prkénka	50 W
	Teplota prkénka	29–37 °C
	Bezpečnostní prvky	Tepelná pojistka / termostat
<b>Dálkové ovládání</b>	Frekvenční rozsah	2460 MHz
	Maximální RF výkon	-10 dBm
	Typ baterie	3V CR2032
	Počet baterií	2 ks
	Další bezpečnostní prvek	Proudový chránič
	Čistá hmotnost	32 kg
	Rozměry	575 × 370 × 338 mm

Jednotka: mm







 **UPOZORNĚNÍ** Dálkové ovládání potřebuje 2 × 3V baterie CR2032 (nejsou součástí balení)

Po připojení napájení vyčkejte přibližně 2–3 minuty, než se bidetová jednotka inicializuje. Během této doby zařízení nepoužívejte.



POZNÁMKA

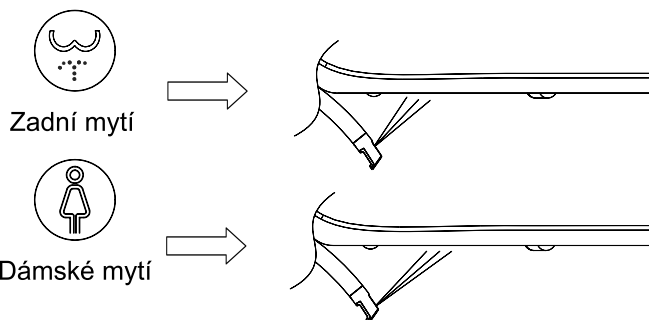
Všechny operace popsané v tomto návodu platí pro plně vybavené modely. Pokud vámi zakoupený model neobsahuje některé funkce, ignorujte prosím příslušné pokyny.

**Dosedový senzor:** Funkce mytí a sušení lze aktivovat pouze tehdy, když uživatel sedí na prkénku.

### Posad'te se.

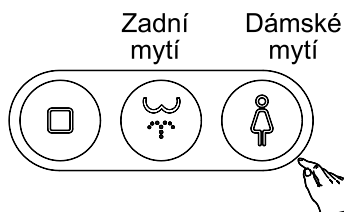
Stiskněte tlačítko „**Zadní mytí** / **Dámské mytí**“ na dálkovém ovládacím pro spuštění mytí.

Proces mytí se automaticky zastaví po 3 minutách, nebo jej můžete kdykoliv ukončit stisknutím tlačítka „**Stop**“.



### NEBO

Mytí můžete spustit stisknutím tlačítek na boční straně jednotky.

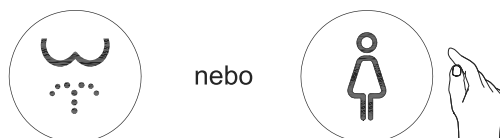


### Během režimu zadního mytí nebo dámského mytí.

Stiskněte tlačítko „**Zadní mytí**“ nebo „**Dámské mytí**“ na dálkovém ovládacím, případně opakovaně stiskněte boční tlačítka pro výběr požadovaného režimu sprchy.

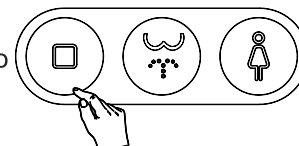
### Režimy masáže:

- Normální
- Oscilační
- Pulzující
- Oscilační + pulzující



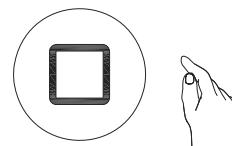
### NEBO

Dlouhým stisknutím tlačítka „**Stop**“ na toaletě až do zaznění zvukového signálu můžete přepínat různé režimy masáže.



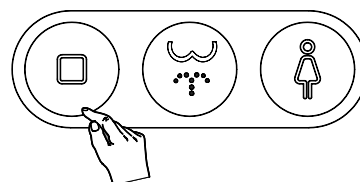
### Během zadního mytí, dámského mytí.

Stiskněte tlačítko „**Stop**“ na dálkovém ovládání pro zastavení mytí.



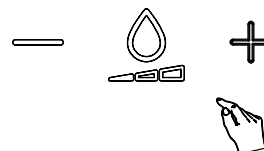
### NEBO

Stiskněte boční tlačítko pro zastavení mytí.



### Během režimu zadního mytí nebo dámského mytí.

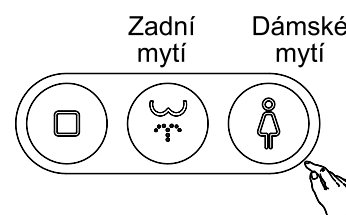
Stiskněte tlačítko „**Snížit proud vody**“ nebo „**Zvýšit proud vody**“ na dálkovém ovládání pro nastavení průtoku vody.



### Výchozí nastavení: Úroveň 3.

### NEBO

Během zadního mytí můžete stisknutím tlačítka „**Zadní mytí**“ na toaletě upravit intenzitu proudu vody. Během dámského mytí můžete stejným způsobem pomocí tlačítka „**Dámské mytí**“ upravit intenzitu proudu vody.

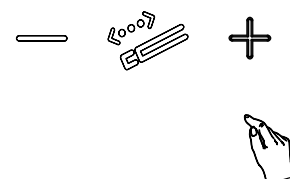


### POZNÁMKA:

Při nastavování intenzity proudu vody pomocí tlačítek na toaletě jsou k dispozici pouze 3 úrovně nastavení.

### Během režimu zadního mytí nebo dámského mytí.

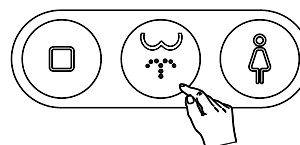
Stiskněte tlačítko „**Posunout trysku dozadu**“ nebo „**Posunout trysku dopředu**“ na dálkovém ovládání pro posunutí trysky dozadu nebo dopředu.



### Výchozí nastavení: Úroveň 5.

### NEBO

Dlouhým stisknutím tlačítka „**Zadní mytí**“ na toaletě až do zaznění zvukového signálu můžete nastavit polohu trysky. Poloha trysky se bude cyklicky přepínat mezi jednotlivými úrovněmi.



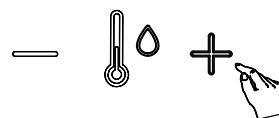
### POZNÁMKA:

Při nastavování intenzity proudu vody pomocí tlačítek na toaletě jsou k dispozici pouze 3 úrovně nastavení.



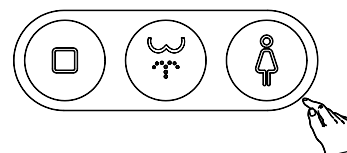
### Během režimu zadního mytí nebo dámského mytí.

Stisknutím tlačítka „**Snížit teplotu vody**“ nebo „**Zvýšit teplotu vody**“ na dálkovém ovladači můžete upravit teplotu vody.



### NEBO

Dlouhým stisknutím tlačítka „**Dámské mytí**“ na toaletě můžete upravit teplotu vody. Teplota vody se bude cyklicky přepínat mezi jednotlivými úrovněmi.



### POZNÁMKA:

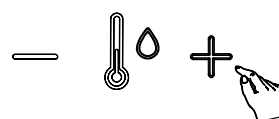
Při nastavování teploty vody pomocí tlačítek na toaletě jsou k dispozici pouze 4 úrovně nastavení (včetně režimu „**Vypnuto**“).

Podržte tlačítko „**Stop**“ a zároveň stiskněte tlačítko „**Snížit teplotu vody**“ nebo „**Zvýšit teplotu vody**“ na dálkovém ovladači pro nastavení teploty prkénka.



### POZNÁMKA:

Pokud chcete vyhřívání prkénka vypnout, podržte tlačítko „**Stop**“ a následně stiskněte tlačítko „**Snížit teplotu vody**“, dokud nezhasnou všechny kontrolky. Poté bude vyhřívání prkénka vypnuto.

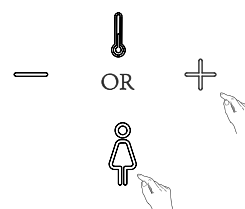


## Nastavení zvuku, osvětlení a napájení

Zvuk je ve výchozím nastavení zapnutý.

Při přijetí příkazu nebo signálu toaleta vydá zvukové upozornění „PÍP“.

Podržte tlačítko „**Snížit teplotu vody**“ nebo „**Zvýšit teplotu vody**“ na dálkovém ovladači a následně stiskněte tlačítko „**Dámské mytí**“. Tím dojde k přepnutí zvuku mezi režimem zapnuto a vypnuto.

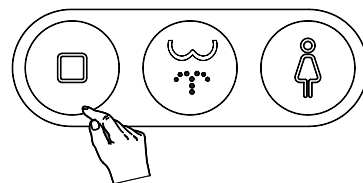


**Režim vypnuto:** svítí 1 kontrolka      ◦

**Režim zapnuto:** svítí 2 kontrolky      ◦ ◦

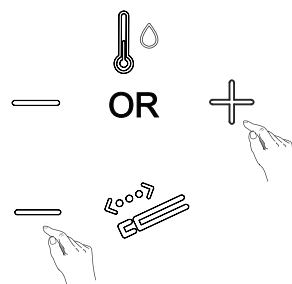
# Nastavení zvuku, osvětlení a napájení

Dlouhým stisknutím tlačítka „**Stop**“ na toaletě přejde zařízení do pohotovostního režimu. Opětovným stisknutím tlačítka „**Stop**“ zařízení znovu aktivujete.



**Noční osvětlení je ve výchozím nastavení zapnuto v režimu „Vždy zapnuto“**

Podržte tlačítko „**Snížit teplotu vody**“ nebo „**Zvýšit teplotu vody**“ na dálkovém ovladači a následně stiskněte tlačítko „**Posunout trysku dozadu**“.



Dalším stisknutím můžete přepínat mezi režimy nočního osvětlení:

**Vypnuto:** svítí 1 kontrolka      ◦

**Vždy zapnuto:** svítí 2 kontrolky      ◦ ◦

**Časovač 8H:** svítí 3 kontrolky      ◦ ◦ ◦

**NEBO**

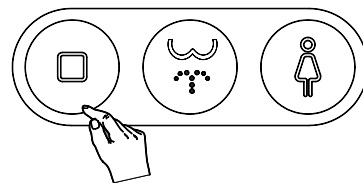
**V neaktivním režimu**

Krátce stiskněte tlačítko „**Stop**“ na toaletě. Režim nočního osvětlení se bude postupně přepínat mezi následujícími režimy:

**Vypnuto** (1 dlouhé pípnutí)

**Vždy zapnuto** (1 krátké pípnutí)

**Časovač 8H** (2 krátká pípnutí)

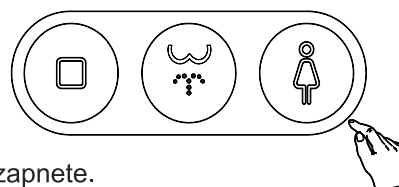


**UPOZORNĚNÍ**

Pokud zvolíte režim „**Časovač 8H**“, bude noční osvětlení zapnuto po dobu 8 hodin a následně vypnuto po dobu 16 hodin.

**V neaktivním režimu**

Podržte tlačítko „**Dámské mytí**“ na toaletě déle než 2 sekundy. Vypnete tím osvětlení boční kontrolky.



Dalším podržením tlačítka po dobu delší než 2 sekundy osvětlení opět zapnete.



**UPOZORNĚNÍ**

Veškeré uvedené funkce jsou dostupné pouze u modelů s plnou výbavou. Pokud váš zakoupený model některou z uvedených funkcí nepodporuje, ignorujte prosím příslušné pokyny.



Interval údržby	Úkon údržby
Denně	Odstraňujte kapky vody měkkým hadříkem bez vláken, aby nedocházelo ke vzniku skvrn od vodního kamene.
Týdně	Vyčistěte všechny povrchy a rohy. V případě potřeby vyčistěte oplachovací trysku. Viz kapitola „Čištění trysky“.
Měsíčně	Čistěte keramiku WC pomocí slabě kyselých čisticích prostředků.
Každého půl roku	V případě potřeby vyměňte filtr.
Každý rok	Proveďte odvápňení zařízení. Viz kapitola „Odvápňení zařízení“.

### Pro bidetovou jednotku



měkké hadříky bez vláken



jemné čisticí prostředky

### Pro keramiku



měkké hadříky bez vláken



jemné kyselé čisticí prostředky  
(např. silně zředěná kyselina citronová)



WC kartáč



**ZAKÁZÁNO**

Nepoužívejte čisticí prostředky se silnými kyselinami ani zásadami.  
Pro čištění toaletního prkénka nepoužívejte tvrdé kartáče (např. WC kartáč nebo nylonový kartáč).

Pro čištění keramiky WC nepoužívejte kovové kartáče.

Použití agresivních odvápňovacích prostředků může poškodit zařízení.



Pokud nebyla mycí funkce chytré toalety použita déle než 72 hodin, zařízení po detekci usazení osoby automaticky spustí samočisticí režim nádržky, který trvá přibližně 3 minuty.

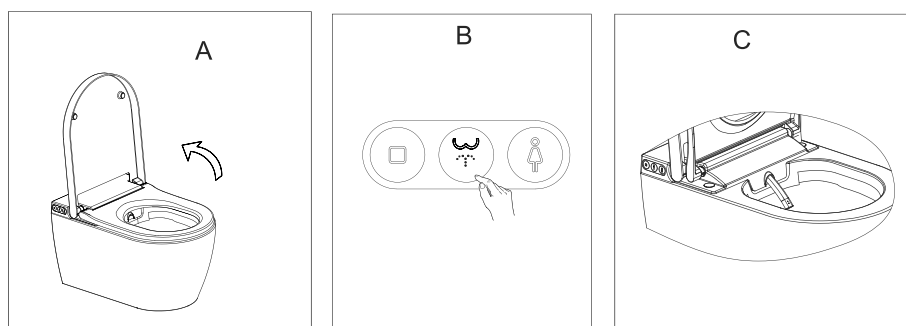
Po dokončení samočištění se zařízení vrátí do běžného provozu. Během samočištění jsou ostatní tlačítka na dálkovém ovladači i ovládací panel neaktivní. Stisknutím tlačítka „**Stop**“ lze samočisticí režim nádržky ukončit.

Tryska se automaticky čistí před i po každém mytí.

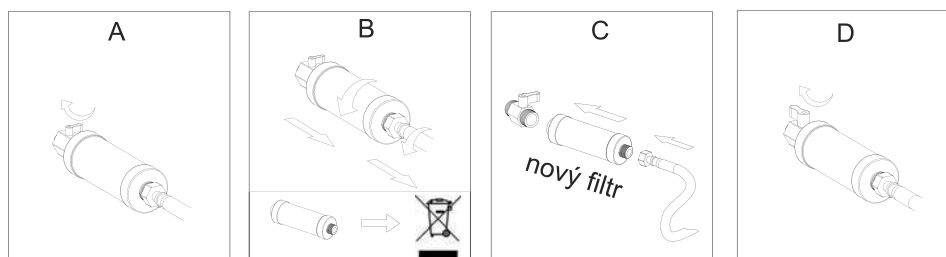
**Postup manuálního čištění:**

V neaktivním režimu podržte tlačítko „Zadní mytí“ na toaletě.

Tryska se vysune a začne se proplachovat čisticí vodou. Po 5 minutách se automaticky vrátí zpět, případně můžete proces ukončit stisknutím tlačítka „Stop“.



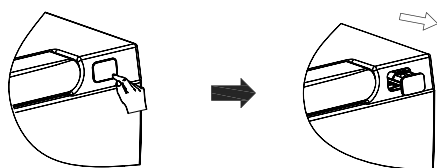
Životnost filtru je přibližně půl roku. Skutečná životnost závisí na kvalitě vody. Filtr doporučujeme vyměnit v případě, že je proud vody při mytí příliš slabý.



Nepoužívejte pěnivé odvápnovací prostředky.

Bidetová jednotka začne každé 4 měsíce blikat modře jako upozornění, že je potřeba provést odvápnění zařízení.

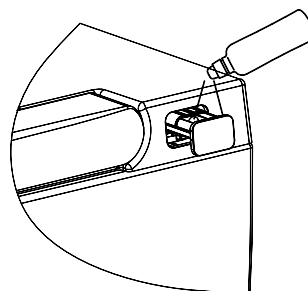
1. Stiskněte boční tlačítko pro odvápnění a otevřete plnicí otvor pro odvápnovací prostředek.



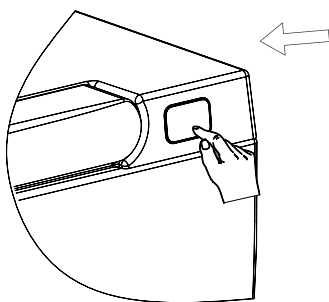
**POZNÁMKA:**

Po stisknutí tlačítka pro odvápnění uslyšíte tři zvukové signály „PÍP“ a z trysky začne vytékat voda. Jakmile voda přestane odtékat, zazní další zvukový signál „PÍP“ a poté můžete nalít odvápnovací prostředek.

2. Nalijte odvápnovací prostředek do zásobníku.  
**Dávkování:** přibližně 125 ml



3. Zavřete zásobník, čímž spustíte proces odvápnění.



4. Po zavření přihrádky se automaticky spustí proces odvápnění.

Během odvápnování lze sprchovací toaletu používat s výjimkou mycích funkcí.

Proces odvápnění trvá přibližně 15 minut.

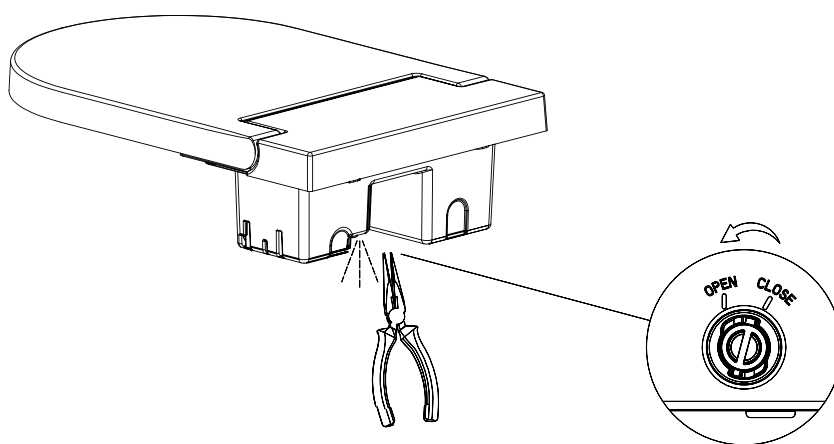
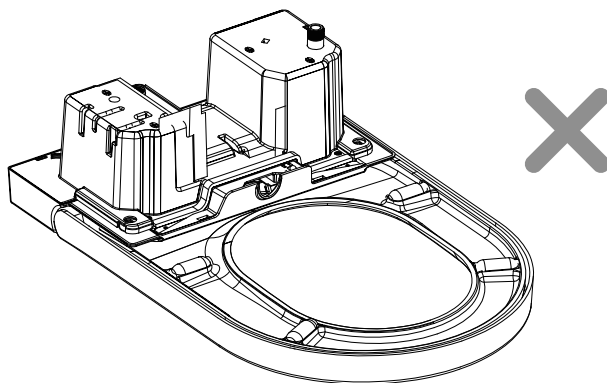
Během této doby bude kontrolka na bočním tlačítku blikat červeně. Po dokončení odvápnění blikání automaticky přestane.

  
**UPOZORNĚNÍ**

Agresivní odvápnovací prostředky mohou být škodlivé pro lidské zdraví a zároveň mohou poškodit zařízení.



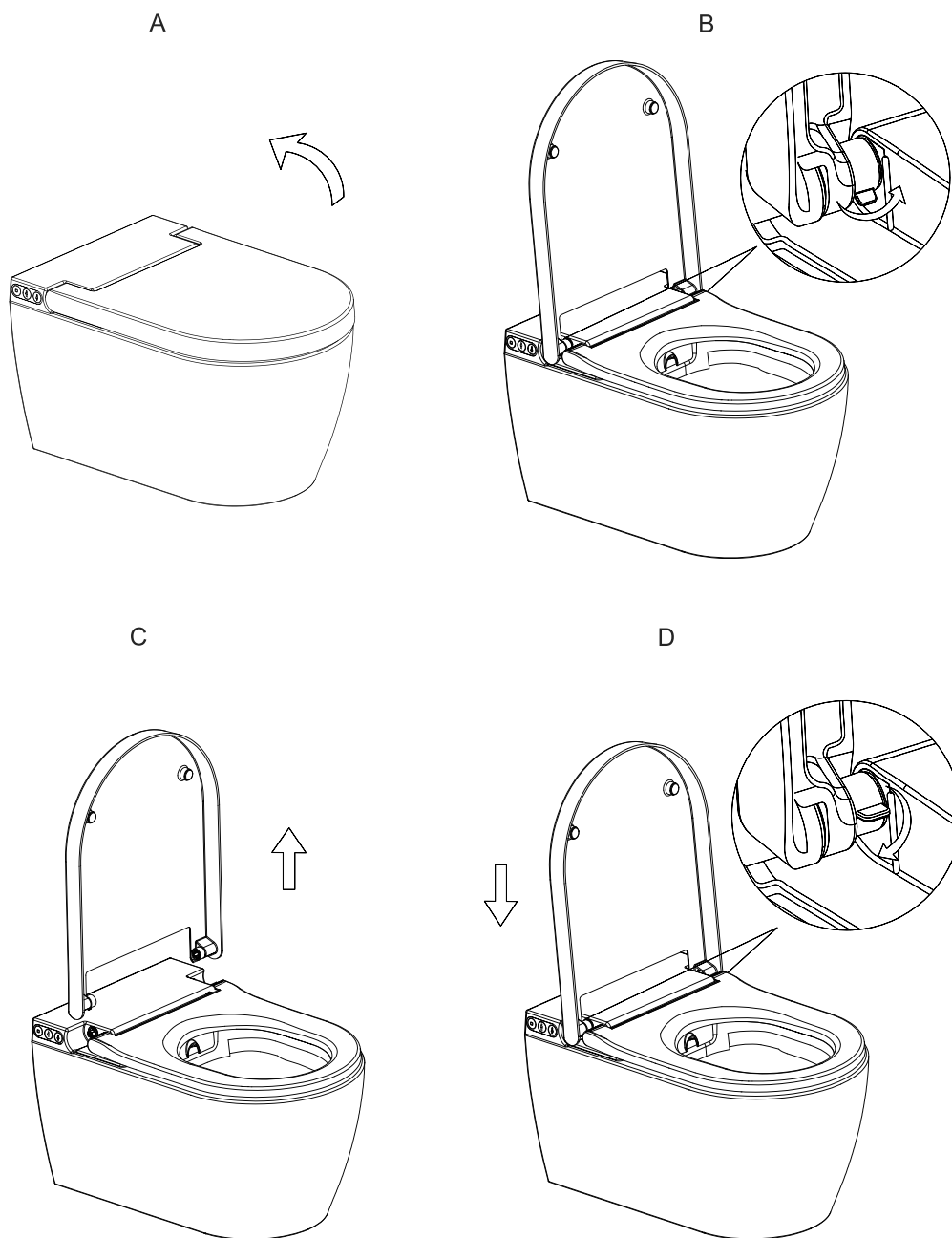
1. Před demontáží bidetové jednotky je nutné odpojit přívod vody a elektrické napájení.
2. Dokud nebude nádržka zcela vypuštěna, zařízení nenaklánějte ani



1. Uchopte vypouštěcí zátku kleštěmi, otočte ji do polohy „OPEN“ a vytáhněte ji. Tím začne vypouštění vody.
2. Po dokončení vypouštění zátku znovu vložte a otočte ji do polohy „CLOSE“.



Postup demontáže/montáže prkénka je stejný jako postup pro demontáž/montáž víka.



1. Podržte tlačítko „**Dámské mytí**“ na dálkovém ovladači přibližně 5 sekund. Kontrolky se postupně rozsvítí, zazní krátké pípnutí a kontrolky začnou blikat. Stiskněte a uvolněte tlačítko „**Stop**“ na toaletě.



2. Kontrolky na dálkovém ovladači přestanou blikat a zůstanou svítit po dobu 2 sekund. Po zaznění dlouhého pípnutí je párování úspěšně dokončeno.



Stav	LED indikace
Inicializace po zapnutí	Střídavě bliká červeně po dobu 0,5 s a modře po dobu 0,5 s
Když nesedíte na prkénku	Trvale svítí modře
Když sedíte na prkénku	Trvale svítí fialově
Mytí	Trvale svítí červeně
Sušení	Trvale svítí červeně
Odvápňování	Bliká červeně
Připomenutí odvápnění	Bliká modře
Upozornění	Bliká červeně
Párování dálkového ovládání	Bliká modře

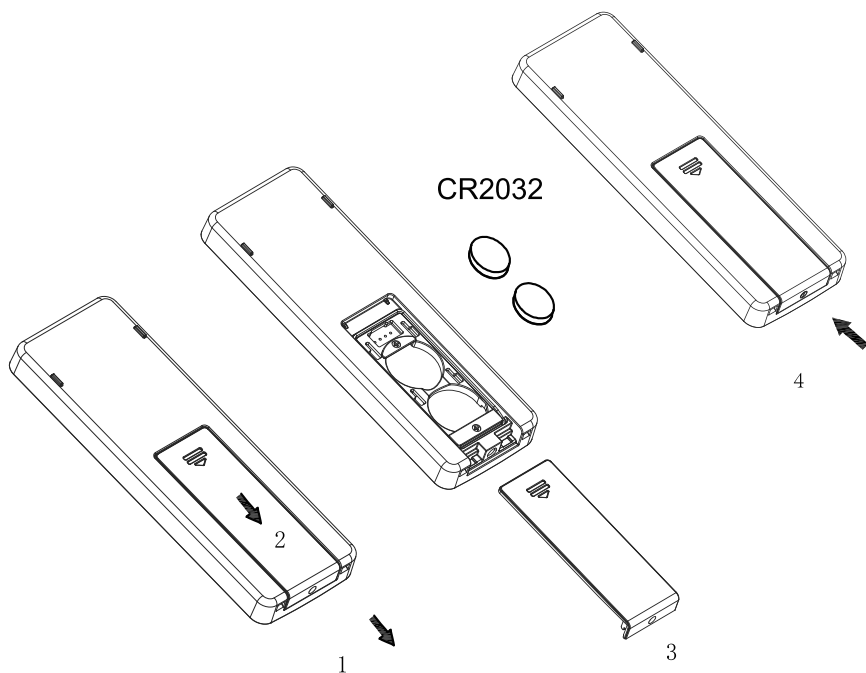


Vyjměte baterie z dálkového ovladače a znovu je vložte. Jakmile se rozsvítí všech 5 kontrolky, podržte tlačítko „**Stop**“ na dálkovém ovladači. Kontrolky se budou postupně rozsvěcet. Poté tlačítko uvolněte a stiskněte tlačítko „**Stop**“ na toaletě. Tím dojde k obnovení továrního nastavení.



- Dálkové ovládání potřebuje 2 baterie (typ 3V CR2032).
- Pokud kontrolka stavu nepřetržitě bliká, vyměňte baterie.

1. Nenabíjecí baterie se nesmí nabíjet.
2. Nabíjecí baterie musí být před nabíjením vyjmuty ze zařízení.
3. Nekombinujte různé typy baterií ani nové a použité baterie.
4. Baterie vkládejte se správnou polaritou.
5. Vybité baterie vyjměte z ovládání a bezpečně zlikvidujte.
6. Pokud ovládání nebudete delší dobu používat, baterie vyjměte.
7. Napájecí kontakty nesmí být zkratovány.



## 1. Mycí funkce nefunguje

Možné příčiny a doporučená řešení:

**Napájení zařízení není zapnuté.**

→ Zkontrolujte a zapněte napájení.

**Není otevřený přívod vody.**

→ Otevřete přívodní ventil vody nebo zkontrolujte, zda nedošlo k výpadku dodávky vody.

**Filtr může být zanesený.**

→ Vyměňte filtr. Doporučená životnost filtru je přibližně 6 měsíců.

**Víko je zavřené.**

→ Otevřete víko a posadte se na prkénko.

**Zařízení nebylo používáno déle než 72 hodin.**

→ Pokud zařízení nebylo používáno déle než 72 hodin, po spuštění mycí funkce se automaticky aktivuje samočisticí režim, který trvá přibližně 1 minutu. Během samočištění jsou všechna tlačítka neaktivní. Po dokončení samočištění se zařízení automaticky vrátí do běžného provozu.

## 2. Tryska se náhle zasune zpět

Možné příčiny a doporučená řešení:

**Mycí cyklus trvá 3 minuty. Po uplynutí této doby se tryska automaticky zasune.**

→ Jedná se o standardní funkci zařízení. Pro opětovné spuštění mytí znovu stiskněte tlačítko „Zadní mytí“ nebo „Dámské mytí“.

**Může být problém s přívodem vody.**

→ Zkontrolujte, zda nedošlo k výpadku dodávky vody.

**Dochází k zavírání víka.**

→ Během mytí nezavírejte víko.

## 3. Slabý proud vody

Možné příčiny a doporučená řešení:

**Intenzita proudu vody je nastavena na nízkou úroveň.**

→ Zvyšte intenzitu proudu vody podle pokynů v části „Nastavení intenzity proudu vody“.

**Tlak přívodu vody je příliš nízký.**

→ Zkontrolujte, zda je tlak přívodu vody alespoň 0,07 MPa.

**Filtr může být zanesený.**

→ Vyměňte filtr. Doporučená životnost filtru je přibližně 6 měsíců.

**Tryska může být zanesená.**

→ Vyměňte trysku.

## 4. Nízká teplota vody

Možné příčiny a doporučená řešení:

**Teplota vody je nastavena na nízkou úroveň.**

→ Nastavte vyšší teplotu vody podle pokynů v části „Nastavení teploty vody“.

**Teplota přiváděné vody je příliš nízká.**

→ Zvyšte nastavenou teplotu vody podle pokynů v části „Nastavení teploty vody“ nebo snižte intenzitu proudu vody podle pokynů v části „Nastavení intenzity proudu vody“.



## 5. Tryska se vysouvá pomalu

Možná příčina a doporučené řešení:

**Při spuštění mycí funkce probíhá nejprve samočištění trysky, které chvíli trvá, a teprve poté se tryska vysune.**

→ Jedná se o standardní funkci zařízení.

## 6. Voda vytéká, ale tryska se nevysune

Možné příčiny a doporučená řešení:

**Při spuštění mycí funkce probíhá nejprve samočištění trysky. Stejný proces probíhá také po ukončení mytí.**

→ Jedná se o standardní funkci zařízení.

**Zařízení nemuselo být používáno déle než 72 hodin.**

→ Jedná se o běžnou funkci. Pokud zařízení nebylo používáno déle než 72 hodin, po spuštění mycí funkce se automaticky aktivuje samočištění, které trvá přibližně 1 minutu.

## 7. Noční osvětlení je stále vypnuté

Možné příčiny a doporučená řešení:

**Okolní prostředí může být příliš světlé.**

→ Pokud je noční osvětlení nastaveno do režimu Smart Mode, v dostatečně osvětleném prostředí se nezapne.

**Funkce nočního osvětlení může být vypnutá.**

→ Aktivujte funkci nočního osvětlení a nastavte požadovaný režim podle pokynů v části „Nastavení osvětlení“.

## 8. Noční osvětlení je stále zapnuté

Možné příčiny a doporučená řešení:

**Okolní prostředí může být tmavé.**

→ Pokud je noční osvětlení nastaveno do režimu Smart Mode, v tmavém prostředí zůstane zapnuté.

**Oblast senzoru nebo ovládacího tlačítka může být zakrytá.**

→ Odstraňte případné překážky v okolí ovládacího tlačítka.

Noční osvětlení může být nastaveno do režimu „Vždy zapnuto“.

→ Upravte režim nočního osvětlení podle pokynů v části „Nastavení osvětlení“.

## 9. Tryska se během manuálního čištění automaticky zasune

Možné příčiny a doporučená řešení:

**Tryska se po 5 minutách automaticky zasune.**

→ Jedná se o standardní funkci zařízení.

**Mohlo dojít ke stisknutí tlačítka „Stop“.**

→ Manuální čištění se ukončí po stisknutí ovládacího tlačítka nebo tlačítka „Stop“ na dálkovém ovladači.



## **10. Dálkový ovladač nefunguje**

Možné příčiny a doporučená řešení:

**V dálkovém ovladači nejsou vloženy baterie.**

→ **Vložte do dálkového ovladače správné baterie.**

**Baterie mohou být vybité.**

→ Při nízkém stavu baterií začne LED indikátor úrovně blikat. Vyměňte baterie za nové.

**Párování mezi toaletou a dálkovým ovladačem nemusí být správně nastaveno.**

→ Proveďte nové spárování dálkového ovladače podle pokynů v části „Párování 1:1“.

## **11. Bidetová jednotka nefunguje správně**

Možná příčina a doporučené řešení:

**Mohlo dojít k chybovému stavu zařízení.**

→ Vypněte napájení, vyčkejte 1 minutu a zařízení znovu zapněte. Pokud bidetová jednotka stále nefunguje správně, kontaktujte místního distributora.

## **12. Kontrolka ovládacího tlačítka dvakrát blikne a zazní nepřerušované pípání**

Možná příčina a doporučené řešení:

**Teplota přiváděné vody může být příliš vysoká.**

→ Okamžitě vypněte napájení i přívod vody, přestaňte zařízení používat a kontaktujte místního distributora.

## **13. Kontrolka ovládacího tlačítka nepřetržitě bliká**

Možná příčina a doporučené řešení:

**Mohlo dojít k poruše zařízení.**

→ Zkontrolujte, zda je napájení i přívod vody v pořádku. Vypněte napájení a zařízení znovu spusťte. Pokud bidetová jednotka stále nefunguje správně, kontaktujte místního distributora.





**POZNÁMKA:** Tento symbol a systém recyklace platí pouze v Evropské unii.  
Nevztahuje se na ostatní části světa.

Dbáme na ochranu životního prostředí. Pomozte nám tím, že tento výrobek po skončení jeho životnosti zlikvidujete odpovědným způsobem. Předejdete tak možným negativním dopadům látek obsažených v elektrických a elektronických zařízeních na lidské zdraví i životní prostředí.

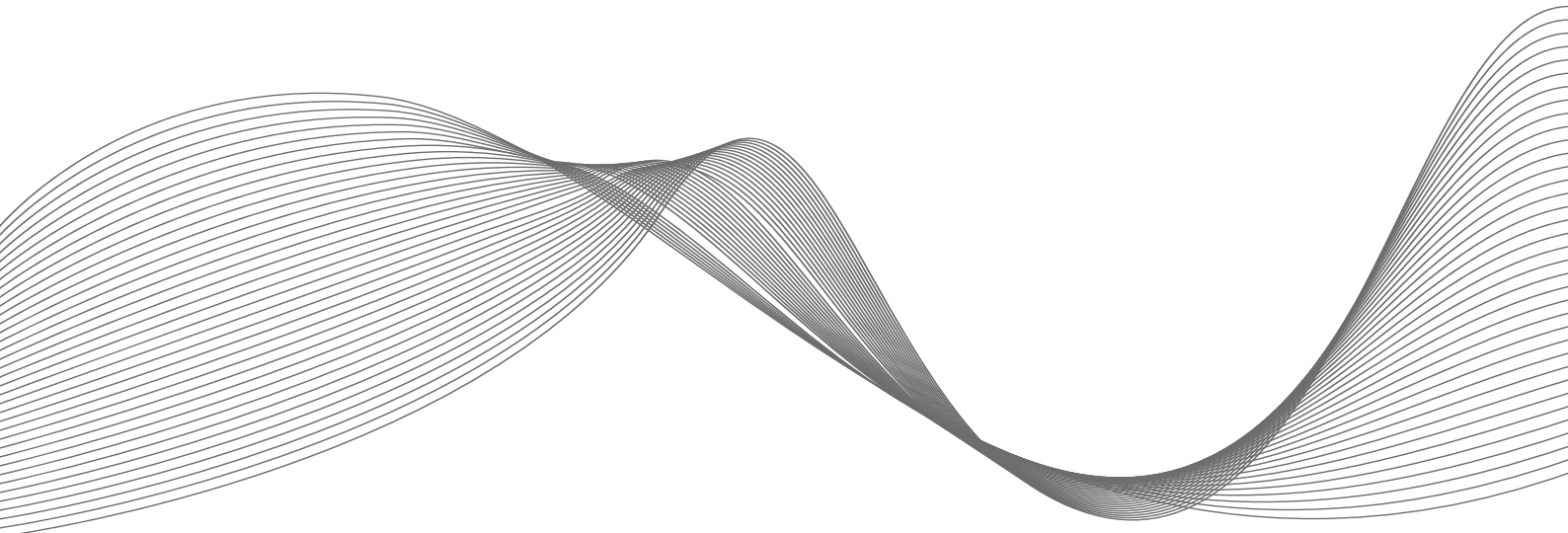
Tento výrobek nepatří do běžného komunálního odpadu.

Uživatelé v domácnostech by se měli obrátit na prodejce, u kterého výrobek zakoupili, nebo na místní úřad, kde získají informace o možnostech ekologické likvidace.

Před likvidací je nutné baterie vyjmout a odevzdat je samostatně do určených sběrných nádob.







***WATERGATE***<sup>®</sup>

WATERGATE s.r.o.  
K Hrnčířům 394,  
149 00 Praha 4 - Šeberov  
IČ: 289 39 557 | DIČ: CZ28939557

**[www.watergate.cz](http://www.watergate.cz), e-mail: [info@watergate.cz](mailto:info@watergate.cz)**